

LILIA



I	Installazione, uso e manutenzione	pag. 2
UK	Installation, use and maintenance	pag. 14
F	Installation, usage et maintenance	pag. 26
E	Instalación, uso y mantenimiento	pag. 38
D	Installations-, Betriebs- und Wartungsanleitung	pag. 50
NL	installatie, gebruik en onderhoud	pag. 62

La ringraziamo per avere scelto la nostra stufa LILIA

Prima di utilizzare la stufa, Le chiediamo di leggere attentamente questa scheda, al fine di poterne sfruttare al meglio e in totale sicurezza tutte le caratteristiche.

Per ulteriori chiarimenti o necessità contatti il suo Rivenditore di zona o visiti il sito internet alla voce CENTRI ASSISTENZA TECNICA.

Le ricordiamo che la 1° accensione DEVE essere effettuata da CAT (centro di assistenza tecnica abilitato) che verifichi l'installazione e compili la garanzia.

Installazioni scorrette, manutenzioni non correttamente effettuate, uso improprio del prodotto sollevano l'azienda produttrice da ogni eventuale danno derivante dall'uso della stufa.

INFORMAZIONI PER LA SICUREZZA

La stufa è progettata per scaldare il locale nel quale si trova per irraggiamento e per movimento di aria che esce dalle griglie frontali, attraverso una combustione automatica di pellet nel focolare.

Gli unici rischi derivabili dall'impiego della stufa sono legati a un non rispetto dell'installazione o a un diretto contatto con parti elettriche in tensione (interne) o a un contatto con fuoco e parti calde (vetro, tubi, uscita aria calda) o all'introduzione di sostanze estranee. Usare come combustibile solo pellet di legno di diametro di 6 mm circa.

Nel caso di mancato funzionamento di componenti la stufa è invece dotata di dispositivi di sicurezza che ne garantiscono lo spegnimento, da lasciar avvenire senza intervenire.

Per un regolare funzionamento la stufa deve essere installata rispettando quanto sulla presente scheda e durante il funzionamento non deve essere aperta la porta: la combustione è infatti gestita automaticamente e non necessita di alcun intervento.

In nessun caso devono essere introdotte nel focolare o nel serbatoio sostanze estranee.

Per la pulizia del canale da fumo non devono essere utilizzati prodotti infiammabili.

Le parti del focolare e del serbatoio devono essere solo aspirate con aspirapolvere, sempre e solo a stufa fredda.

Il vetro può essere pulito a FREDDO con apposito prodotto (es. GlassKamin) e un panno. Non pulire a caldo.

Assicurarsi che la stufa venga posata e accesa da CAT (centro assistenza tecnica) abilitato che compili la garanzia, assumendosi la responsabilità della corretta installazione.

Durante il funzionamento della stufa, i tubi di scarico e la porta raggiungono alte temperature.

Non depositare oggetti non resistenti al calore nelle immediate vicinanze della stufa.

Non usare MAI combustibili liquidi per accendere la stufa o ravvivare la brace.

Non occludere le aperture di aerazione nel locale di installazione, né gli ingressi di aria della stufa stessa.

Non bagnare la stufa, non avvicinarsi alle parti elettriche con la mani bagnate.

Non inserire riduzioni sui tubi di scarico fumi.

La stufa deve essere installata in locali adeguati alla sicurezza antincendio e serviti da tutti i servizi (alimentazione e scarichi) che l'apparecchio richiede per un corretto e sicuro funzionamento.

Prima di effettuare qualsiasi manutenzione, disinserire l'apparecchio dalla rete di alimentazione elettrica.

In caso di fallita accensione, NON ripetere l'accensione prima di avere svuotato il crogiolo

DICHIARAZIONE DI CONFORMITA'

La scrivente EDILKAMIN S.p.A. con sede legale in Via Vincenzo Monti 47 - 20123 Milano - Cod. Fiscale P.IVA 00192220192

Dichiara sotto la propria responsabilità che:

La stufa a pellet di legno sotto riportata è conforme alla Direttiva 89/106/CEE (Prodotti da Costruzione)

STUFA A PELLETT, a marchio commerciale EDILKAMIN S.p.A., denominata LILIA

MODELLO: LILIA

N° di SERIE: Rif. Targhetta dati

ANNO DI FABBRICAZIONE: Rif. Targhetta dati

La conformità ai requisiti della Direttiva 89/106/CEE è inoltre determinata dalla conformità alla norma europea: EN 14785:2006

Altresì dichiara che:

la stufa a pellet di legno LILIA rispetta i requisiti delle direttive europee:

2006/95/CEE – Direttiva Bassa Tensione

2004/108/CEE – Direttiva Compatibilità Elettromagnetica

EDILKAMIN S.p.A. declina ogni responsabilità di malfunzionamento dell'apparecchiatura in caso di sostituzione, montaggio e/o modifiche effettuate non da personale EDILKAMIN S.p.A. senza autorizzazione della scrivente.

PRINCIPIO DI FUNZIONAMENTO

La stufa LILIA utilizza come combustibile il pellet, la cui combustione è gestita elettronicamente.

Il combustibile (pellet) viene prelevato dal serbatoio di stoccaggio (A) e, tramite una coclea (B) attivata da motoriduttore (C), viene trasportato nel crogiolo di combustione (D).

L'accensione del pellet avviene tramite aria calda prodotta da una resistenza elettrica (E) e aspirata nel crogiolo tramite un ventilatore centrifugo (M).

I fumi prodotti dalla combustione, vengono estratti dal focolare tramite lo stesso ventilatore centrifugo (M), ed espulsi dal bocchettone (F) ubicato nella zona bassa del retro della stufa.

Tramite ventilatore (G) viene fatta transitare aria nell'intercapedine sul retro del focolare, dove si riscalda per poi uscire in ambiente dalla griglia frontale (I).

La quantità di combustibile e l'estrazione fumi/alimentazione aria comburente, sono regolate tramite scheda elettronica (N) al fine di ottenere una combustione ad alto rendimento.

Sulla parte frontale sotto il portello sono installati un pannello sinottico (L) e due manopole che consentono la gestione e la visualizzazione di tutte le fasi di funzionamento. Le stesse fasi possono essere gestite con telecomando (optional).

Il serbatoio del combustibile è ubicato nella parte alta della stufa.

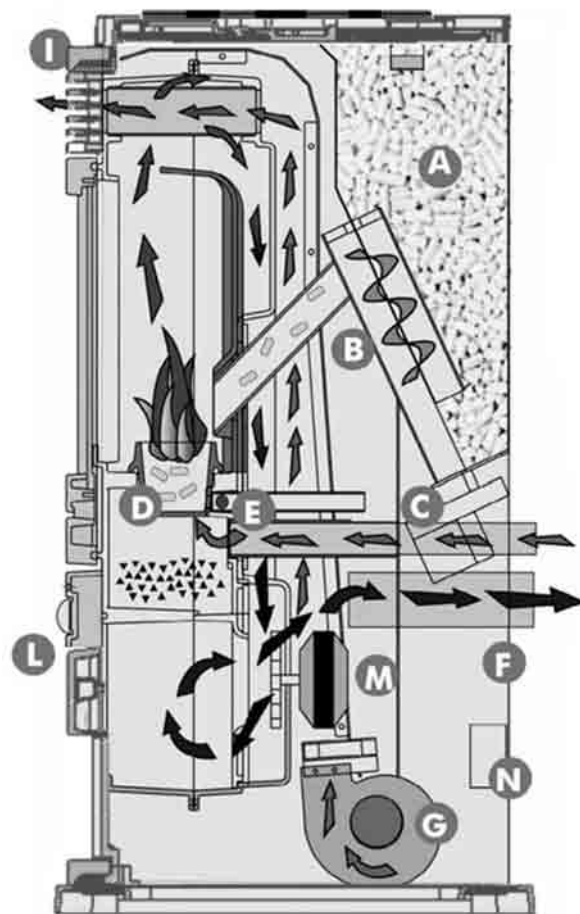
Il riempimento del serbatoio avviene attraverso un coperchio, posto nella parte posteriore del top.

La stufa è realizzata con una struttura interna completamente in ghisa.

La stufa è dotata sul retro di una presa seriale per collegamento (con cavetto optional cod. 620550) a dispositivi di accensione remota (quali combinatori telefonici, cronotermostati ect.)

Il rivestimento esterno è disponibile nei seguenti colori e materiali:

- ceramica: bordeaux, grigio scuro, tortora.



NOTA sul combustibile.

La stufa a pellet LILIA è progettata e programmata per bruciare pellet di legno di diametro di 6 mm circa.

Il pellet è un combustibile che si presenta in forma di piccoli cilindri del diametro di 6 mm circa, ottenuti pressando segatura, legna di scarto sminuzzata, pressati ad alti valori, senza uso di collanti o altri materiali estranei.

Per NON compromettere il funzionamento della stufa è indispensabile NON bruciarvi altro. L'impiego di altri materiali (legna compressa), rilevabile da analisi di laboratorio, implica la decadenza della garanzia.

EdilKamin ha progettato, testato e programmato le proprie stufe perché garantiscano le proprie migliori prestazioni con pellet delle seguenti caratteristiche:

- diametro: 6 millimetri,
- lunghezza massima: 40 mm,
- umidità massima: 8 %,
- resa calorica: 4300 kcal/kg almeno.

L'uso di pellet con diverse caratteristiche implica la necessità di una nuova taratura della stufa, analoga a quella che fa il CAT (centro assistenza tecnica) in 1° accensione.

L'uso di pellet non idonei può provocare: diminuzione del rendimento; anomalie di funzionamento; blocchi per intasamento, sporcizia del vetro, incombusti, ...

Una semplice analisi del pellet può essere condotta visivamente.

Buono: liscio, lunghezza regolare, poco polveroso.

Scadente: con spaccature orizzontali e verticali, molto polveroso, lunghezza molto variabile e con presenza di corpi estranei.

CARATTERISTICHE TERMOTECNICHE

Potenza nominale	8,0	kW
Rendimento potenza nominale	89,2	%
Emissione CO (13% O ₂) potenza nominale	71	ppm
Massa fumi potenza nominale	5,5	g/s
Potenza ridotta	3,4	kW
Rendimento potenza ridotta	92,6	%
Emissione CO (13% O ₂) potenza ridotta	278	ppm
Massa fumi potenza ridotta	2,9	g/s
Massima sovratemperatura fumi	175	°C
Tiraggio minimo	12	Pa
Autonomia min/max	7,5/17	ore
Consumo combustibile min/max	0,9/2,0	kg/h
Capacità serbatoio	15	kg
Volume riscaldabile *	210	m ³
Peso con imballo	160	kg
Diametro condotto fumi (maschio)	80	mm
Diametro condotto presa aria (maschio)	40	mm

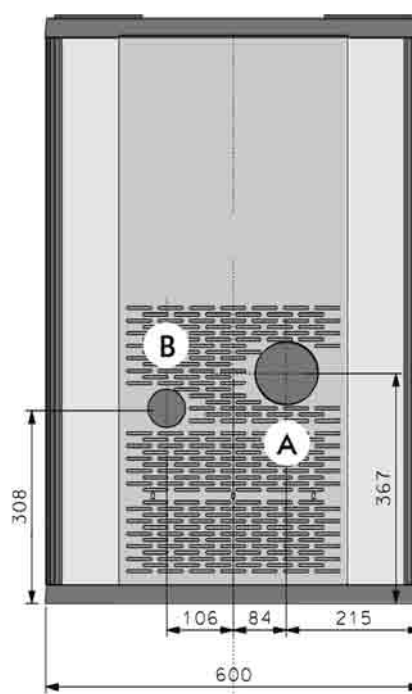
* Il volume riscaldabile è calcolato considerando l'utilizzo di pellet con p.c.i. di almeno 4300 Kcal/Kg e un isolamento della casa come da L 10/91 e successive modifiche e una richiesta di calore di 33 Kcal/m³ ora.

* E' importante tenere in considerazione anche la collocazione della stufa nell'ambiente da scaldare.

N.B.

1) tenere in considerazione che apparecchiature esterne possono provocare disturbi.

2) attenzione: parti in tensione di rete, manutenzioni e/o verifiche devono essere fatte da personale qualificato.

**CARATTERISTICHE ELETTRICHE**

Alimentazione	230Vac +/- 10% 50 Hz
Interruttore on/off	si
Potenza assorbita media	150 W
Potenza assorbita in accensione	400 W
Frequenza telecomando (optional)	infrarossi
Protezione su alimentazione generale (*)	Fusibile 2A, 250 Vac 5x20
Protezione su scheda elettronica	Fusibile 2A, 250 Vac 5x20

DISPOSITIVI di SICUREZZA:**TERMOCOPPIA:**

Posta sullo scarico fumi ne rileva la temperatura. In funzione dei parametri impostati controlla le fasi di accensione, lavoro e spegnimento.

SENSORE FLUSSO ARIA:

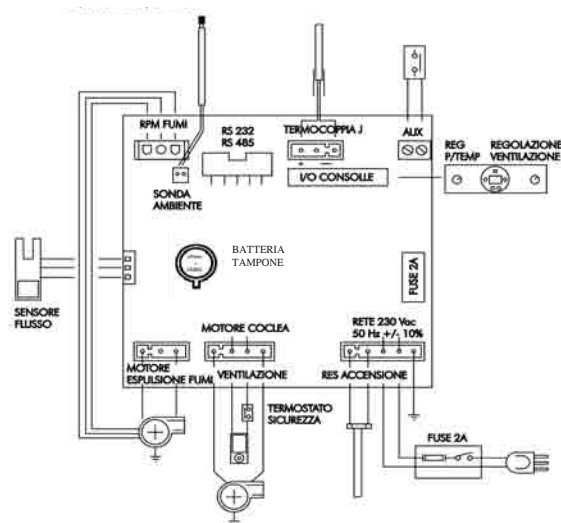
Posto nel canale d'aspirazione, interviene quando il flusso dell'aria comburente è non corretto, provocando quindi problemi di depressione nel circuito fumi.

TERMOSTATO DI SICUREZZA:

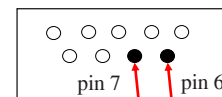
Interviene nel caso in cui la temperatura all'interno della stufa è troppo elevata. Blocca il caricamento del pellet provocando lo spegnimento della stufa.

**FUSIBILE**

* sulla presa con interruttore posta sul retro della stufa, sono inseriti due fusibili, di cui uno funzionale e l'altro di scorta.

**PORTA SERIALE**

Sulla porta AUX (contatto pulito sui pin) è possibile far installare dal CAT un optional per il controllo delle accensioni e spegnimenti, (es. combinatore telefonico, termostato ambiente), posta sul retro della stufa. Collegabile con apposito cavalletto optional (cod. 620550).

**BATTERIA TAMPONE**

Sulla scheda elettronica è presente una batteria tampone (tipo CR 2032 da 3 Volt).

Il suo malfunzionamento (non considerabile difetto di prodotto, ma normale usura) viene indicato con scritte ERR 1 - ERR 2.

Per maggiori riferimenti all'occorrenza, contattare il CAT che ha effettuato la 1° accensione.

MONTAGGIO E INSTALLAZIONE (CAT - centro assistenza tecnica)

Per quanto non espressamente riportato, in ogni nazione fare riferimento alle norme locali. In Italia fare riferimento alla norma UNI 10683/2005, nonché ad eventuali indicazioni regionali o delle ASL locali. In caso di installazione in condominio o case di proprietà comune, chiedere parere preventivo all'amministratore.

VERIFICA DI COMPATIBILITA' CON ALTRI DISPOSITIVI

La stufa NON deve essere nello stesso ambiente in cui si trovano estrattori, apparecchi a gas di tipo A e B e comunque altri dispositivi che mettano in depressione il locale (riferimento UNI 10683/2005).

VERIFICA ALLACCIAMENTO ELETTRICO (posizionare la spina in un punto accessibile)

La stufa è fornita di un cavo di alimentazione elettrica da collegarsi ad una presa di 230V 50 Hz, preferibilmente con interruttore magnetotermico. Variazioni di tensione superiori al 10% possono compromettere la stufa (se non già esistente si preveda un interruttore differenziale adeguato). L'impianto elettrico deve essere a norma; verificare in particolare l'efficienza del circuito di terra. La linea di alimentazione deve avere una sezione adeguata alla potenza dell'apparecchiatura.

La non efficienza del circuito di terra provoca mal funzionamento di cui Edilkamin non si può far carico.

DISTANZE DI SICUREZZA PER ANTINCENDIO E POSIZIONAMENTO

Per il corretto funzionamento la stufa deve essere posizionata in bolla.

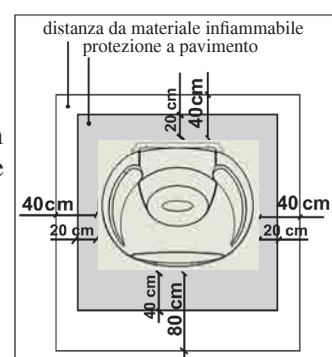
Verificare la capacità portante del pavimento.

La stufa deve essere installata nel rispetto delle seguenti condizioni di sicurezza:

- distanza minima sui lati e sul retro di 40 cm dai materiali mediamente infiammabili
- davanti alla stufa non possono essere collocati materiali facilmente infiammabili a meno di 80 cm
- se la stufa è installata su un pavimento infiammabile deve essere interposta una lastra di materiale isolante al calore che sporga almeno 20 cm sui lati e 40 cm sul fronte.

Se non risultasse possibile prevedere le distanze sopra indicate, è necessario mettere in atto provvedimenti tecnici ed edili per evitare ogni rischio di incendio.

In caso di collegamento con parete in legno o altro materiale infiammabile, è necessario coibentare il tubo di scarico fumi con fibra ceramica o altro materiale di pari caratteristiche.



PRESA D'ARIA

E' necessario che il locale dove la stufa è collocata abbia una presa di aria di sezione di almeno 80 cm² che garantisca il ripristino dell'aria consumata per la combustione.

In alternativa, è possibile prelevare l'aria per la stufa direttamente dall'esterno attraverso un prolungamento in acciaio del tubo di diametro 4 cm. In questo caso ci possono essere problemi di condensa ed è necessario proteggere con una rete l'ingresso dell'aria, di cui va garantita una sezione libera di almeno 12 cm². Il tubo deve essere di lunghezza inferiore a 1 metro e non deve presentare curve. Deve terminare con un tratto a 90° gradi verso il basso o con una protezione dal vento.

SCARICO FUMI

Il sistema di scarico deve essere unico per la stufa (non si ammettono scarichi in canna fumaria comune ad altri dispositivi).

Lo scarico dei fumi avviene dal tubo di diametro 8 cm posto sul retro. E' da prevedersi un T con tappo raccolta condense all'inizio del tratto verticale. Lo scarico fumi della stufa deve essere collegato con l'esterno utilizzando tubi in acciaio o neri (resistenti a 450°C), senza ostruzioni.

Il tubo deve essere sigillato ermeticamente. Per la tenuta dei tubi e il loro eventuale isolamento è necessario utilizzare materiali resistenti almeno a 300°C (silicone o mastici per alte temperature).

L'unico tratto orizzontale ammesso può avere lunghezza fino a 2 m. E' possibile un numero di curve a 90° fino a 2.

E' necessario (se lo scarico non si inserisce in una canna fumaria) un tratto verticale e un terminale antivento (riferimento UNI 10683/2005). Il condotto verticale può essere interno o esterno. Se il canale da fumo è all'esterno deve essere coibentato.

Se il canale da fumo si inserisce in una canna fumaria, questa deve essere autorizzata per combustibili solidi e se più grande di 150 mm di diametro, è necessario risanarla intubando e sigillando lo scarico rispetto alla parte in muratura.

Tutti i tratti del condotto fumi devono essere ispezionabili. Nel caso sia fisso deve presentare aperture di ispezione per la pulizia. Le possibili installazioni risultano quelle proposte nelle figure 1 e 2.

fig. 1

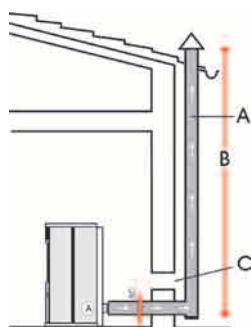
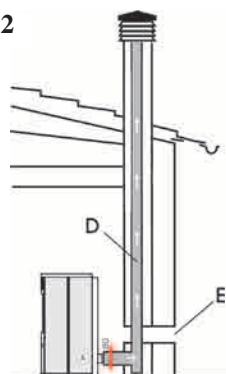


fig. 2



A: canna fumaria in acciaio coibentata

B: altezza minima 1,5m

C-E: presa d'aria dall'ambiente (sezione passante minimo 80 cm²)

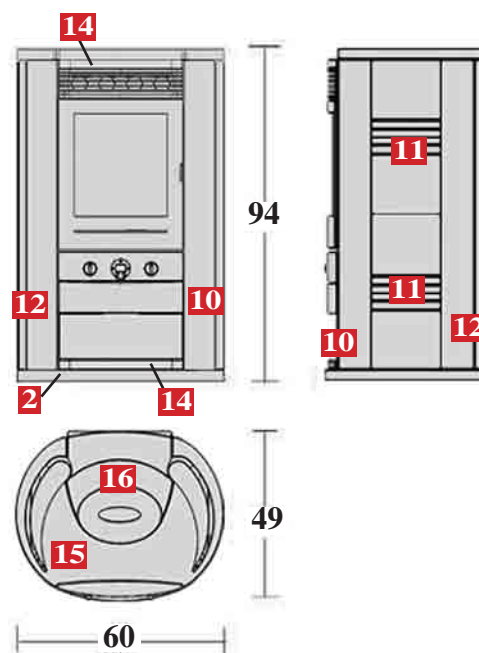
D: canna fumaria in acciaio, interna alla canna fumaria esistente in muratura.

MONTAGGIO RIVESTIMENTO PARTI DEL RIVESTIMENTO

Modello con rivestimento laterale in ceramica.

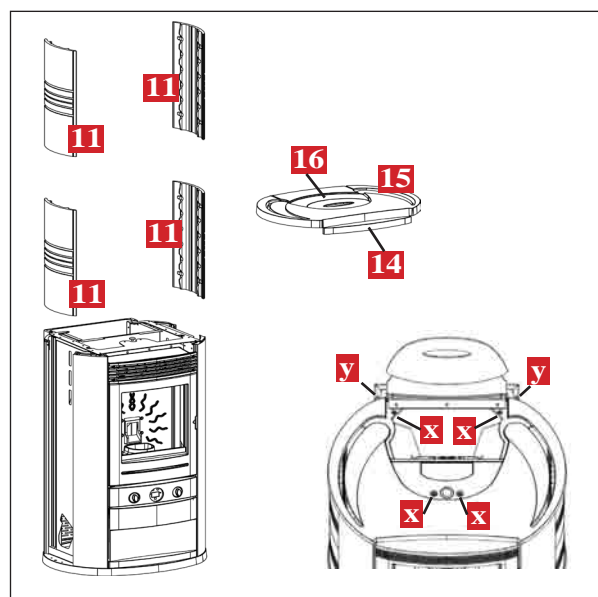
Elenco delle parti costituenti il rivestimento:

- fianco laterale (11) n° 4 pz
- profilo posteriore/anteriore (10-12) n° 4 pz
- top in ghisa (15)
- coperchio serbatoio pellet (16)
- inserti in ceramica (14) n° 2 pz
- basamento in ghisa (2)

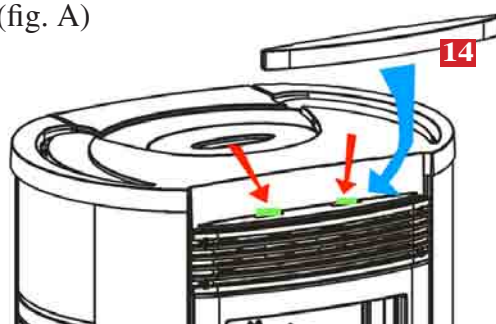


Dopo aver posizionato la struttura, tenendo conto delle prescrizioni riportate nel capitolo ISTRUZIONI PER L'INSTALLAZIONE, **procedere nel seguente ordine:**

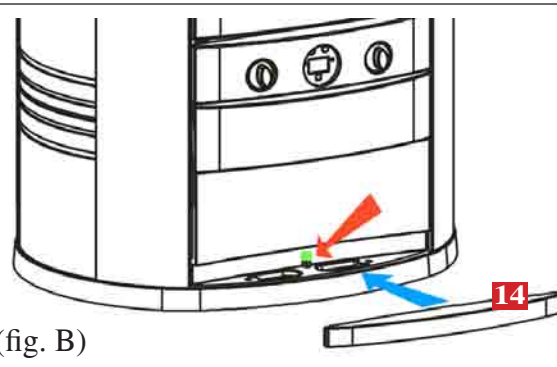
- smontare il top in ghisa (15) svitando le 4 viti (x) poste sotto il coperchio del serbatoio pellet (16) e le 2 viti poste nella parte posteriore (y).
- infilare dall'alto i 4 fianchi laterali in ceramica (11) nella sede dei profili laterali in alluminio (10-12)
- riposizionare il top e fissarlo
- Applicare l'adesivo in dotazione, necessario nelle cave alloggio dell'inserto in ceramica (14) sul top (vedi fig. A).
- Appoggiare l'inserto in ceramica superiore (14) centrandolo, in modo da inserirlo nelle due cave, e fissarlo con una leggera pressione, in modo che l'adesivo faccia presa.
- Applicare l'adesivo necessario sul dentello del frontalino in ghisa inferiore (vedi fig. B).
- Appoggiare l'inserto in ceramica inferiore (14) centrandolo sul dentello, e fissarlo con una leggera pressione, in modo che l'adesivo faccia presa.



(fig. A)



(fig. B)



MONTAGGIO GUARNIZIONE PER CERAMICHE

In caso di vibrazione della serie ceramica durante il funzionamento del prodotto, è possibile applicare la guarnizione in dotazione secondo le presenti istruzioni:

- smontare il top in ghisa svitando le 4 viti (x) poste sotto il coperchio del serbatoio pellet (16) e le 2 viti poste nella parte posteriore (y).
- Sfilare con accuratezza i fianchi laterali in ceramica (11) al fine di non danneggiarle
- Tagliare un tratto di circa 3 cm della guarnizione nera adesiva 8 x 1 in dotazione al set documentazione ed applicarla sul retro delle piastrelle in ceramica come indicato in figura
- Infilare i fianchi laterali in ceramica nella loro sede
- riposizionare il top e fissarlo



L'INTERFACCIA

Manopola sinistra (SX)

Regola la potenza in funzionamento manuale oppure la temperatura in funzionamento automatico.

La scelta del tipo di funzionamento avviene per mezzo del tasto A/M posto nel pannello centrale. Il display mostra la potenza o la temperatura impostata.

Manopola destra (DX)

Regola la portata dell'aria di ventilazione ambiente, che è comunque sempre regolata per garantire il minimo necessario raffreddamento delle parti interne del corpo stufa.

Tasto On/Off del pannello

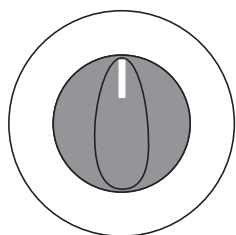
Per accendere o spegnere la stufa.

Tasto A/M del pannello

Commuta il funzionamento della stufa da Manuale ad Automatico e viceversa.

Tasto "clessidra" del pannello (non presente nei primi modelli)

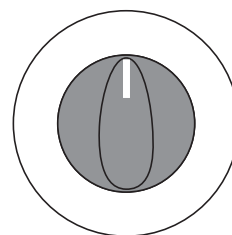
Permette di accedere alla programmazione oraria di accensioni e spegnimenti programmati.



manopola sx



pannello



manopola dx

Indicazione del display

Ac: Fase di accensione (comparsa della fiamma)

Ar: seconda fase di accensione (stabilizzazione della fiamma) prima della fase di lavoro

Of: fase di spegnimento di durata 10 minuti

P1 o P2 o P3: livello di potenza impostato

8-29: temperatura impostata per il funzionamento in automatico

H1..H7: blocco con identificativo del problema (vedere pag. 12)

Pu: pulizia automatica crogiolo in atto

⏸: attesa fermo motore , attendere qualche decina di secondi prima di impartire altri comandi.

Quando la stufa è in stand by mostra lampeggiante la modalità di funzionamento con cui ripartire e l'ora.

IL FUNZIONAMENTO

Prima di accendere.

1° Accensione: rivolgersi al CAT (centro assistenza tecnica) di zona (per informazioni consultare il sito www.edilkamin.com o telefonare al nostro numero verde), che vi tarerà la stufa in base al tipo di pellet che usate e alle condizioni di uso.

Durante le prime accensioni si possono sviluppare leggeri odori di vernice che scompariranno in breve tempo.

Prima di accendere è necessario verificare:

- La corretta installazione (vedi pagine 5-6)
- L'alimentazione elettrica.
- La chiusura della porta.
- La pulizia del crogiolo
- Indicazione di stand by a display (potenza o temperatura lampeggiante)

Si preme quindi il tasto ON/OFF per almeno 2 secondi e la stufa comincia automaticamente a far cadere il pellet per l'avvio della combustione, mentre a display compare Ac. Per i primi minuti non compare la fiamma. La scritta Ac è seguita dalla scritta Ar (a fiamma presente).

RIEMPIMENTO COCLEA.

Nel caso si svuoti completamente il serbatoio del pellet, per riempire la coclea premere il tasto clessidra per qualche secondo.

L'operazione è da eseguirsi prima dell'accensione se la stufa si è fermata perché è finito il pellet.

E' normale che nel serbatoio resti una quantità residua di pellet che la coclea non riesce ad aspirare.

ACCENSIONE

Accensione automatica

A stufa in stand by, premendo per 2" il tasto ON/OFF si avvia la procedura di accensione e viene visualizzata la scritta Ac per alcuni minuti (la fase di accensione non è a tempo predeterminato: la sua durata è abbreviata automaticamente se la scheda rileva il superamento di alcuni test). Dopo circa 5 minuti compare la fiamma. E' normale che nel crogiolo si sviluppi un pò di fumo prima della fiamma. Compare quindi la scritta Ar fino a stabilizzazione della fiamma.

Accensione manuale

In casi di temperatura sotto i 3°C che non permetta alla resistenza elettrica di arroventarsi o di temporanea non funzionalità della resistenza è possibile usare per l'accensione della diavolina. Introdurre nel crogiolo un pezzo di diavolina ben accesa, chiudere la porta e premere ON/OFF.

Modalità di funzionamento (a stufa in funzione si passa da una modalità all'altra premendo tasto A/m)

Manuale : si regola la potenza di lavoro (da P1 a P3 con manopola SX) e la ventilazione (con manopola DX)

Automatico: si regola temperatura che si vuole raggiungere nel locale, la stufa regola la potenza di lavoro per raggiungerla (P3) o mantenerla (P1).

Se si imposta una temperatura inferiore a quella del locale, la stufa lavora in P1, consumando la quantità corrispondente di pellet.

Nota sulla variabilità della fiamma

Eventuali variazioni dello stato della fiamma dipendono dal tipo di pellet impiegato, nonché da una normale variabilità della fiamma di combustibile solido e dalle pulizie periodiche del crogiolo che la stufa automaticamente esegue (che NON si sostituiscono alla necessaria aspirazione a freddo da parte dell'utente prima dell'accensione).

Spegnimento

A stufa funzionante premendo per 2" il tasto ON/OFF si avvia la procedura di spegnimento e viene visualizzato "of" (per un totale di 10 minuti). La fase di spegnimento prevede:

- Interruzione caduta pellet.
- Ventilazione al massimo.
- Motore espulsione fumi al massimo.

Non staccare mai la spina durante lo spegnimento

PROGRAMMATORE ORARIO SETTIMANALE INCORPORATO NEL PANNELLO

Sono disponibili 3 programmi orari di accensione da impostare:

Pr01 con ora di accensione e spegnimento da impostare

Pr02 con ora di accensione e spegnimento da impostare

Pr03 con ora di accensione e spegnimento da impostare

In ognuno dei giorni della settimana (day1=lunedì; day2=martedì... day7=domenica) si può attivare uno o più dei tre programmi disponibili.

In stand by il display mostra alternativamente modalità di accensione (P1, P2 o P3 o una temperatura) e l'ora corrente.

Per ognuno dei pulsanti da premere fare riferimento a pagina 8.

Regolare l'ora corrente

Premendo una volta "clessidra" appare ESC, premendo On/off (-) appare SET, premendo "clessidra" appare ORA:MIN, che si possono variare coi tasti On/off (-) e Am (+). Sistemata così l'ora, si conferma con "clessidra" e compare day n° (day1=lunedì; day2=martedì... day7=domenica) che si può variare coi tasti On/off (-) e Am (+). Confermando con "clessidra" compare ESC, premendo ancora "clessidra" si esce dalla programmazione.

Attivazione programmazione oraria

Premendo una volta "clessidra" appare ESC, premendo Am (+) appare Pr of. Premendo "clessidra" compare "of" che si passa in "on" con On/off (-) o Am (+). Confermando con "clessidra" compare ESC, premendo ancora "clessidra" si esce dalla programmazione. La stufa in modalità Pr On può recepire comandi di accensione e spegnimento temporizzato.

Impostazione di un programma (es. Pr01).

Premendo una volta "clessidra" appare ESC. Premere Am (+) finché non compare Pr01 (dopo Pr On impostato al passo precedente).

Confermando con "clessidra" compare ON P1 e poi l'ora alla quale si vuole impostare appunto l'accensione del programma 1. Si varia tale ora usando i tasti On/off (-) o Am (+).

Si conferma premendo "clessidra".

Compare Of P1 e poi l'ora alla quale si vuole impostare appunto lo spegnimento del programma 1. Si varia tale ora usando i tasti On/off (-) o Am (+).

Si conferma premendo "clessidra".

Compare ofd1 (cioè che il programma 1 non è attivo nel giorno 1, lunedì. Per attivarlo si preme Am (+), compare Ond1, cioè lunedì è attivo il programma di accensione e spegnimento 1 impostato.

Si passa al secondo giorno, martedì con "clessidra" e in maniera analoga fino a day7.

Per uscire "clessidra".

In maniera analoga si impostano ora di accensione a spegnimento di Pr 02 e Pr 03 e si decide quali giorni hanno Pr 02 o Pr 03 on o of.

Quando si hanno programmi attivati, a display c'è una luce verde a fianco del simbolo "clessidra".

TELECOMANDO cod. 633280 (optional)

: tasto accensione/spengimento

+

: tasto per incrementare la potenza/temperatura di lavoro (all'interno di un menù incrementa la variabile visualizzata)

-

: tasto per decrementare la potenza/temperatura di lavoro (all'interno di un menù decrementa la variabile visualizzata)

A

: tasto per passare alternativamente dalla funzione manuale a quella automatica

M

: tasto per passare alternativamente dalla funzione automatica a quella manuale

- Il telecomando trasmette con segnale infrarosso, il led di trasmissione segnale deve essere in linea visiva con il led di ricezione della stufa perché vi sia una corretta trasmissione, in campo libero quindi privo di ostacoli, abbiamo una distanza coperta di 4-5mt.
- Il telecomando funziona con 3 batterie alcaline da 1,5V size AAA, la durata delle batterie dipende dell'uso ma copre comunque abbondantemente l'utilizzo dell'utente medio per un'intera stagione.
- L'accensione della retroilluminazione dei tasti alla pressione di uno degli stessi, indica che il telecomando sta trasmettendo il segnale; il "beep" proveniente dalla stufa ne conferma la ricezione.
- Il telecomando deve essere pulito con un panno umido senza spruzzare prodotti detergenti o liquidi direttamente su di esso, usare in ogni caso detergenti neutri privi di sostanze aggressive.
- Maneggiare con cura il telecomando, una caduta accidentale potrebbe provocarne la rottura.
- Con il telecomando possono inoltre essere eseguite tutte le operazioni eseguibili da pannello sinottico.
- La temperatura di lavoro è: 0-40°C
- La corretta temperatura di stoccaggio è :-10/+50°C
- Umidità di lavoro: 20-90% U.R. senza condensa
- Grado di protezione: IP 40
- Peso del telecomando con pile inserite: 160gr

NOTA PER IL CAT: Un telecomando infrarosso si identifica facilmente da un radiocomando perché ha il led di trasmissione in punta, vedi foto "A" sotto riportata.



Foto "A"

**INFORMAZIONI AGLI UTENTI**

Ai sensi dell'art.13 del decreto legislativo 25 luglio 2005, n.151 "Attuazione delle Direttive 2002/95/CE,2002/96/CE e 2003/108/CE, relative alla riduzione dell'uso di sostanze pericolose nelle apparecchiature elettriche ed elettroniche, nonché allo smaltimento dei rifiuti".

Il simbolo del cassonetto barrato riportato sull'apparecchiatura o sulla confezione indica che il prodotto alla fine della propria vita utile deve essere raccolto separatamente dagli altri rifiuti.

L'utente dovrà, pertanto, conferire l'apparecchiatura giunta a fine vita agli idonei centri di raccolta differenziata dei rifiuti elettronici ed elettrotecnici, oppure riconsegnarla al rivenditore al momento dell'acquisto di una nuova apparecchiatura di tipo equivalente, in ragione di uno a uno.

CONSIGLI IN CASO DI INCONVENIENTE

PROBLEMA	CAUSA	SOLUZIONI
pannello sinottico spento	manca di tensione in rete	controllare che il cavo di alimentazione sia collegato controllare fusibile (sulla presa di alimentazione)
telecomando (optional) inefficiente	distanza eccessiva dalla stufa	avvicinarsi alla stufa
	pila del telecomando scarica	controllare e nel caso cambiare la pila
aria in uscita non calda	troppa fuliggine nello scambiatore	pulire lo scambiatore dall' interno del focolare
non compare la fiamma (ricordarsi compare dopo 5 minuti dalla pressione del tasto on/off)	non è stato effettuato riempimento coclea	effettuare riempimento coclea (vedere paragrafo su accensione)
manca accensione	accumulo di incombusti nel crogiolo	pulire crogiolo
non "parte" la fase di accensione/spengimento all'ora voluta	non corretta impostazione: ora corrente attivazione programmi attivazione del programma nel giorno	verificare secondo indicazioni a pagina 10
ERR 1- ERR 2 visualizzati sul pannello sinottico	batteria tampone scarica, all' interno della scheda elettronica	sostituire batteria tampone

SEGNALAZIONE EVENTUALI CAUSE DI BLOCCHI

Nel caso sia necessario, sul display viene visualizzata la motivazione dello spegnimento.

H1 allarme depressione: problema legato alla circolazione dell' aria

H2 avaria motore estrazione fumi

SF (H3) stop fiamma

AF (H4) accensione fallita

H5 blocco black out

H6 termocoppia guasta o scollegata

H7 over temperatura fumi

La segnalazione resta visualizzata fino a che non si interviene sul pannello, premendo il tasto ON/OFF.

Si raccomanda di non far ripartire la stufa prima di aver verificato l'eliminazione del problema.

Nel caso di avvenuto blocco, per riavviare la stufa è necessario lasciar avvenire la procedura di spegnimento (10 minuti con riscontro sonoro) e quindi premere il tasto ON/OFF.

Non staccare mai la spina durante lo spegnimento per blocco. Importante riferire al CAT (centro assistenza tecnica) cosa segnala il pannello.

Nella pagina seguente si riportano consigli per ognuno dei suddetti casi.

I comignoli e condotti di fumo ai quali sono collegati gli apparecchi utilizzatori di combustibili solidi devono venire spazzati una volta all'anno (verificare se nella propria nazione esiste una normativa al riguardo). Omessi il controllo e la pulizia regolari si aumenta la probabilità di un incendio del comignolo. In quel caso procedere come segue:

non spegnere con acqua;

svuotare il serbatoio del pellet;

rivolgersi a personale specializzato dopo l'incidente prima di riavviare la macchina.

CONSIGLI IN CASO DI INCONVENIENTE

H1) Allarme depressione (interviene se il sensore di flusso rileva flusso aria comburente insufficiente)

Il flusso può essere insufficiente se c'è portello aperto, tenuta non perfetta del portello (es. guarnizione), se c'è problema di aspirazione aria o di espulsione fumi, oppure crogiolo intasato.

Controllare:

- chiusura portello
- canale di aspirazione aria comburente (pulire facendo attenzione agli elementi del sensore di flusso)
- pulire il sensore di flusso con aria secca (tipo per tastiera di PC)
- posizione stufa: non deve essere addossata al muro
- posizione e pulizia crogiolo (con frequenza legata al tipo di pellet)
- canale da fumo (pulire)
- installazione (se non è a norma e presenta più di 2-3 curve, lo scarico fumi non è regolare)
- soglia del sensore di flusso (SF nei parametri) (solo da parte CAT).

Se si sospetta un malfunzionamento del sensore, fare collaudo a freddo. Se variando le condizioni, aprendo il portello ad esempio, il valore visualizzato non cambia, è un problema di sensore.

L'allarme depressione può verificarsi anche durante la fase di accensione, in quanto il sensore di flusso inizia a monitorare dal 90° dopo lo start ciclo accensione.

H2) Avaria motore espulsione fumi (interviene se il sensore giri estrattore fumi rileva un'anomalia)

- Controllare funzionalità estrattore fumi (SOLO PER CAT)
- Controllare collegamento sensore giri (SOLO PER CAT)
- Controllare pulizia canale da fumo
- Controllare funzionalità scheda elettronica (SOLO PER CAT)
- Controllare funzionalità messa a terra dell'impianto elettrico

SF (H3) Stop fiamma (interviene se la termocoppia rileva una temperatura fumi inferiore a un valore impostato interpretando ciò come assenza di fiamma)

La fiamma può essere mancata perché:

- manca pellet,
- troppo pellet ha soffocato la fiamma,
- è intervenuto il termostato di massima (caso raro perché ci sarebbe Over temperatura fumi).

AF (H4) Accensione fallita (interviene se in un tempo massimo di 15 minuti non compare fiamma e non è raggiunta la temperatura di avvio).

Distinguere i due casi seguenti.

NON è comparsa fiamma	E' comparsa fiamma ma dopo la scritta Ar è comparso AF
Verificare: <ul style="list-style-type: none"> - posizionamento e pulizia del crogiolo - arrivo al crogiolo di aria comburente - funzionalità resistenza - temperatura ambiente (se inferiore 3°C serve diavolina) e umidità Provare ad accendere con diavolina	Verificare: (solo per il CAT) <ul style="list-style-type: none"> - funzionalità termocoppia - temperatura di avvio impostata nei parametri

H5) Blocco:black-out

Verificare allacciamento elettrico e cali di tensione.

H6) Termocoppia guasta (interviene se la termocoppia è guasta o scollegata) (solo per il CAT)

Verificare collegamento della termocoppia alla scheda.

Verificare funzionalità nel collaudo a freddo.

H7) Over temp. fumi (spegnimento per eccessiva temperatura dei fumi)

Una temperatura eccessiva dei fumi può dipendere da:

tipo di pellet, anomalia estrazione fumi, canale ostruito, installazione non corretta, "deriva" del motoriduttore.

MANUTENZIONE

Una regolare manutenzione è alla base del buon funzionamento della stufa.

Prima di effettuare qualsiasi manutenzione, disinserire l'apparecchio dalla rete di alimentazione elettrica.

PULIZIA GIORNALIERA

La pulizia deve essere effettuata aiutandosi con un aspirapolvere, l'intera procedura richiede pochi minuti al giorno. **UTILIZZANDO UN ASPIRATORE**, a stufa fredda.

- Aspirare lo sportello, aspirare il piano fuoco, aspirare il vano attorno al crogiolo dove cade la cenere (NON c'è cassetto cenere estraibile).
- Togliere il crogiolo o scrostarlo con la spatolina, pulire eventuali occlusioni dei i fori su tutti i lati.
- Aspirare il vano crogiolo, pulire i bordi di contatto, rimettere il crogiolo.
- Se necessario pulire il vetro (a freddo).

NON ASPIRARE MAI LA CENERE CALDA, compromette l'aspiratore impiegato.

Dopo qualche mese usare aria secca (tipo per tastiera PC) per pulire, a stufa spenta, il sensore di flusso nel tubo aspirazione aria comburente.

SVUOTARE IL SERBATOIO E ASPIRARNE IL FONDO IN CASO DI INATTIVITA' DELLA STUFA e comunque ogni 15 giorni.

OGNI STAGIONE (a cura del CAT - centro assistenza tecnica)

- Pulizia generale interna ed esterna.
- Pulizia accurata dei tubi di scambio.
- Pulizia/controllo dei tubi di scarico.

NON allentare mai le brugole interne al focolare: cadrebbe il caricatore

- Pulizia accurata e disincrostazione del crogiolo e del relativo vano.
- Pulizia ventilatori, verifica meccanica dei giochi e dei fissaggi.
- Pulizia canale da fumo (sostituzione della guarnizione sul tubo scarico fumi).
- Pulizia del vano ventilatore estrazione fumi, pulizia sensore di flusso, controllo termocoppia.
- Pulizia, ispezione e disincrostazione del vano della resistenza di accensione, eventuale sostituzione della stessa.
- Pulizia /controllo del Pannello Sinottico.
- Ispezione visiva dei cavi elettrici, delle connessioni e del cavo di alimentazione.
- Pulizia serbatoio pellet e verifica giochi assieme coclea-motoriduttore.
- Sostituzione della guarnizione portello.
- Collaudo funzionale, caricamento coclea, accensione, funzionamento per 10 minuti e spegnimento.

Se vi è un uso molto frequente della stufa, si consiglia la pulizia del canale da fumo ogni 3 mesi.

LA MANCATA MANUTENZIONE ANNUALE NON permette alla stufa di funzionare regolarmente e eventuali problemi da ciò derivanti non potranno essere considerati in garanzia.

La mancata manutenzione è fra le cause che implicano la decadenza della garanzia.

OPTIONAL

ACCENSIONE TELEFONICA A DISTANZA (OPTIONAL cod. 281900)

E' possibile ottenere l'accensione a distanza facendo collegare dal CAT (centro assistenza tecnica) un combinatore telefonico sulla scheda elettronica (porta AUX/SERIALE) tramite cavetto optional cod. 620550.

TELECOMANDO (OPTIONAL cod. 633280)

E' possibile acquistare un telecomando per accendere/spegnere e eseguire le regolazioni a distanza. Vedi istruzioni a pagina 10.

RICORDARSI di ASPIRARE il CROGIOLO PRIMA DI OGNI ACCENSIONE
In caso di fallita accensione, NON ripetere l'accensione prima di avere svuotato il crogiolo

Dear Sir or Madam,

thank you for choosing our LILIA stove.

Before using your stove, please read this booklet carefully so that you may exploit all its features to the full in complete safety.

Please remember that the 1st ignition must be carried out by the dealer, which verifies the installation and completes the guarantee. The manufacturer cannot be held liable for any damage deriving from stove use following incorrect installation, incorrect maintenance or misuse.

SAFETY INFORMATION

The stove is designed to heat the room it is installed in by radiation and by air movement from the front grilles. The heat is generated by automatic pellet combustion in the firebox.

The only risks which may derive from use of the stove are linked with non-compliance with the installation instructions, direct contact with live electrical parts (inside) or with the fire or hot parts (glass, pipes and hot air outlet), and the introduction of foreign substances. Only use wood pellets with 6 mm diameter, as fuel.

If components fail, the stove is fitted with safety devices which turn it off. This must be allowed to happen without interference.

For correct operation, the stove must be installed in compliance with the instructions on this technical sheet and the door must not be opened during operation: combustion is managed automatically so no manual operations are needed.

Never put foreign substances in the firebox or hopper.

Do not use flammable products to clean the smoke duct.

Firebox and hopper components must only be cleaned using a vacuum cleaner, when the stove is cold.

The glass must be cleaned when COLD with a special product (e.g. GlassKamin) and cloth. Do not clean when hot.

Make sure the stove is installed and ignited by a qualified dealer, which must also complete the guarantee and take responsibility for correct installation.

During stove operation, the outlet pipes and door reach high temperatures.

Do not keep objects which are not able to withstand heat in the immediate vicinity of the stove.

NEVER use liquid fuels to light the stove or rekindle the embers.

Do not block ventilation openings in the room where the stove is installed or air inlets in the stove itself.

Do not wet the stove, and do not put wet hands near electrical parts.

Do not fit reducers on the smoke outlet pipes.

The stove must be installed in a suitable place as regards fire regulations, and provided with all the facilities (power supply and outlet) it requires for correct operation.

Before carrying out any maintenance, disconnect the device from the mains power supply.

Should ignition fail, DO NOT re-ignite until you have emptied the combustion chamber.

DECLARATION OF CONFORMITY

The undersigned EDILKAMIN S.p.A. with registered office at Via Vincenzo Monti 47 - 20123 Milan - Fiscal codes P.IVA 00192220192

Declares under its own responsibility as follows:

the wood pellet stove specified below is manufactured in accordance with the 89/106/CEE Directive (Construction Products)

WOOD PELLET STOVE, trademark EDILKAMIN S.p.A., called LILIA

MODEL: LILIA

SERIAL NO.: Ref. data tag plate

YEAR OF PRODUCTION: Ref. data tag plate

Compliance with the 89/106/EEC Directive is also determined by compliance with the European standard:

EN 14785:2006

The undersigned also declares as follows:

the LILIA wood pellet stove complies with the requirements of the following European directives:

2006/95/CEE – Low voltage directive

2004/108/EEC – Electromagnetic compatibility directive

EDILKAMIN S.p.A. declines all responsibility for malfunction of the equipment in the event of substitution, assembly and/or alterations of any sort carried out by personnel not working for or authorised by EDILKAMIN S.p.A.

OPERATING FEATURES

LILIA is a pellet-fired stove which manages pellet combustion electronically.

The fuel (pellets) is taken from the storage hopper (A) and delivered to the combustion chamber (D) by a screw feeder (B) driven by a gearmotor (C).

The pellets are ignited by hot air produced by a heating element (E) which is drawn into the combustion chamber by a centrifugal fan (M).

The combustion smoke produced is drawn out of the firebox by the same centrifugal fan (M), and expelled from the nozzle (F) at the bottom rear of the stove.

Air is blown into the hollow space at the back of the firebox by a fan (G), where it is heated before coming out into the room from the front grille (I).

The amount of fuel and the smoke extraction/combustion air supply are controlled by an electronic circuit board in order to achieve highly efficient fuel consumption.

There is a display-control panel (L) and two knobs on the front panel under the door which allow all operating stages to be managed and displayed. The same functions may also be managed by remote control (optional).

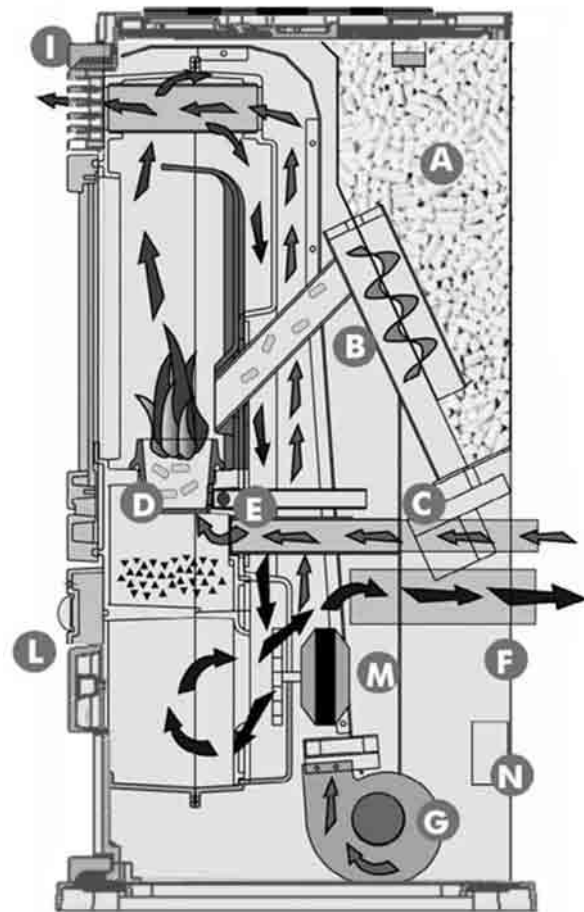
The pellet hopper is at the top of the stove.

The hopper is filled through a lid found at the back of the top. The internal structure of the stove is completely made of cast iron.

A serial port is found at the back of the stove (optional cable: code 620550) to be connected to devices that allow remote ignition (e.g. remote telephone, local thermostat).

The external covering is available in the following colours and materials:

- ceramic: wine-red, dark grey, turtle-dove .



NOTES ON FUEL

The LILIA pellet stove is designed to burn wood pellets with 6 mm diameter.

Pellets are small 6 mm diameter (approx.) fuel cylinders made from sawdust and ground waste wood pressed at high pressure without adhesives or other foreign material.

In order NOT to jeopardize stove operation, do NOT burn other substances. The use of other materials (including wood), which can be detected by laboratory analyses, invalidates the guarantee.

EdilKamin has designed and tested the stoves for best performance with pellets with the following characteristics:

- diameter: 6 millimetres,
- maximum length: 40 mm,
- maximum moisture content: 8 %,
- heat output: 4300 kcal/kg (at least).

If pellets with different characteristics are used, the stove will need recalibrating (similar to the initial calibration carried out by the dealer upon 1st ignition).

Use of unsuitable pellets may lead to: a decrease in efficiency; operating anomalies; stoppages due to clogging, dirty glass, unburnt fuel, etc.

Pellets may be simply analysed just by looking at them.

Good: smooth, regular lengths, not very dusty.

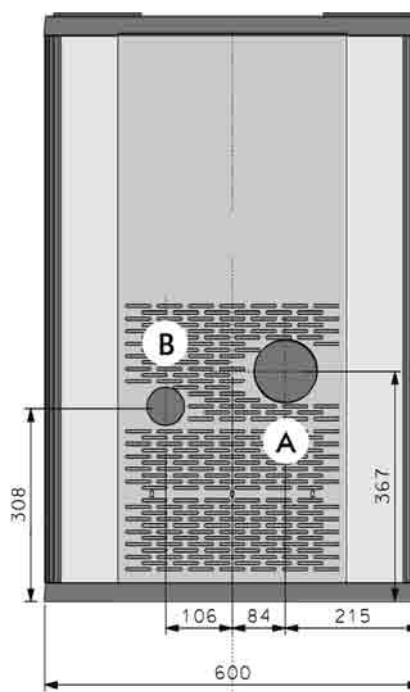
Poor-quality: with horizontal and vertical splits, a lot of dust, highly variable lengths and mixed with foreign matter.

HEATING SPECIFICATIONS		
Nominal power	8,0	kW
Efficiency nominal power	89,2	%
Emissions CO (13% O2) nominal power	71	ppm
Smoke mass nominal power	5,5	g/s
Reduced power	3,4	kW
Efficiency reduced power	92,6	%
Emissions CO (13% O2) reduced power	278	ppm
Smoke mass reduced power	2,9	g/s
Maximum overheated smoke	175	°C
Minimum draught	12	Pa
Time between refuellings (min/max)	7,5/17	hours
Fuel consumption (min/max)	0,9/2,0	kg/h
Hopper capacity	15	kg
Heatable room dimensions *	210	m ³
Weight including packaging	160	kg
Smoke duct diameter (A male)	80	mm
Air intake duct diameter (B male)	40	mm

* The heatable room dimensions are calculated on the basis of pellets with an lhv of at least 4300 kcal/kg and home insulation in compliance with Italian law 10/91, and subsequent changes together with an expected heat output of 33 Kcal/m³ per hour.
 * It is also important to consider the position of the stove in the room to be heated.

N.B.

- 1) bear in mind that external devices may cause interference.
- 2) caution: live parts. Servicing and/or inspections must be carried out by qualified staff.



ELECTRICAL SPECIFICATIONS		
Power supply	230Vac +/- 10% 50 Hz	
On/off switch	yes	
Average power consumption	150	W
Power consumption during ignition	400	W
Remote control frequency (optional extra)	infrared	
Protection on mains power supply *	2A, 250 Vac 5x20 Fuse	
Electronic circuit board protection	2A, 250 Vac 5x20 Fuse	

SAFETY DEVICES:

THERMOCOUPLE:

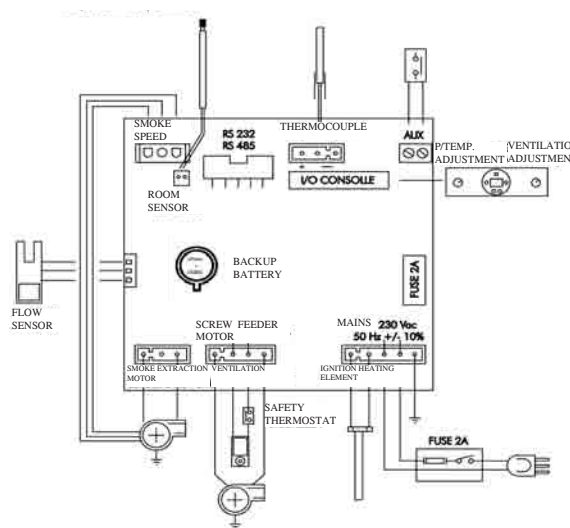
On the smoke outlet. It measures the smoke temperature. It controls the ignition, operating and shutdown stages according to the parameters set.

AIR FLOW SENSOR:

On the intake duct. It trips when the flow of combustion air is not correct, therefore causing low pressure problems in the smoke circuit.

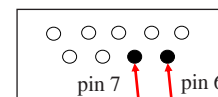
SAFETY THERMOSTAT:

It trips if the temperature inside the stove is too high. It stops pellet loading, thus causing the stove to go out.



SERIAL PORT

The Dealer can install an optional on the AUX outlet (clean contact on the pins) for controlling the process of switching on and off (e.g. telephone remote, local thermostat), located at the rear of the stove. Can be connected via special optional trestle (code 620550).



BACKUP BATTERY

A backup battery is found on the control board (3-Volt CR 2032 battery). Its malfunction is indicated with the following messages: (not considered a defect but due to normal wear-and-tear): ERR 1 - ERR 2.

For more detailed information, please contact the DEALER who has performed the first 1st ignition.



FUSE

* two fuses are inserted on the socket behind the stove, fitted with a switch one is functional and the other is spare.

ASSEMBLY AND INSTALLATION (Dealer)

Refer to the local regulations in the country of use for anything not expressly shown.

If the stove is to be installed in a block of flats, consult the block administration before installing.

COMPATIBILITY CHECK WITH OTHER DEVICES

The stove must NOT be installed in the same room as extractor fans or type B gas equipment.

ELECTRICAL CONNECTION CHECK (the plug must be in an accessible place)

The stove is fitted with an electrical power cord for connection to a 230 V 50 Hz socket, preferably protected with a thermal-magnetic circuit breaker. Voltage variations of greater than 10% may impair stove operation (if not already installed, fit a suitable residual current circuit breaker). The electrical system must comply with the law; in particular make sure the earth circuit is in working order. The power supply line must have a suitable cross-section for the equipment rating.

An inadequate earthing system can cause anomalies for which Edilkamin cannot be held liable.

FIRE SAFETY DISTANCES AND LOCATION

For correct operation the stove must be level.

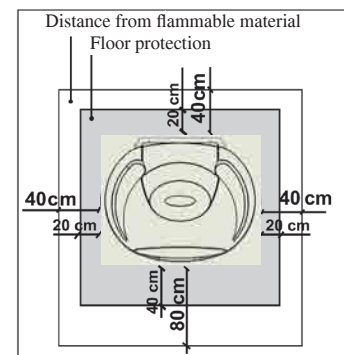
Check the load-bearing capacity of the floor.

The stove must be installed in compliance with the following safety conditions:

- minimum safety distance at the sides and back from medium-level flammable materials: 40 cm
- easily flammable materials must not be located less than 80 cm from the front of the stove
- if the stove is installed on a flammable floor, a sheet of heat insulating material must be placed between the stove and the floor, which protrudes by at least 20 cm at the sides and 40 cm at the front.

If it is impossible to comply with the distances given above, technical/building measures must be taken to avoid all fire risks.

If the smoke outlet pipe is connected to walls made of wood or other flammable materials, it must be insulated with ceramic fibre or other materials with similar characteristics.



AIR INTAKE

The room where the stove is located must have an air intake with cross section of at least 80cm² to ensure replenishment of the air consumed by combustion.

Alternatively, the stove air may be taken directly from outside through a 4 cm steel extension of the pipe. In this case, there may be condensation problems and it is necessary to protect the air intake with a grille, which must have a free section of at least 12 cm². The pipe must be less than 1 metre long and have no bends.

It must end with section at 90° facing downwards or be fitted with a wind guard.

SMOKE OUTLET

The stove must have its own smoke outlet (discharge into common flues or other devices must not be used).

The smoke leaves the stove through the 8 cm diameter pipe at the back.

A T-section with condensation trap and bleeder must be fitted at the beginning of the vertical section.

The stove smoke outlet must be connected with the outside using black painted or steel pipes (resistant to 450°C), without obstructions. The pipe seals must be air-tight. Material that withstands up to 300°C must be used (silicone or high temperature mastic) to seal and insulate (if necessary) the pipes. The only horizontal section allowed may be up to 2 m long. Up to two 90° bends may be used. If the smoke outlet does not end in a flue, a suitably fixed vertical section (at least 1.5 m long unless clearly unadvisable for safety reasons) with wind guard at the end is essential. The vertical duct may be indoor or outdoor. If the smoke duct is outdoor, it must be insulated.

If the smoke duct ends in a flue, the flue must be authorized for solid fuel. If it is more than 150 mm in diameter, it must be renewed by inserting an internal pipe and sealing the smoke outlet from the brickwork.

All sections of the smoke duct must be inspectable. If it is fixed, cleaning inspection openings must be provided.

Possible installations are shown in figures 1 and 2.

fig. 1

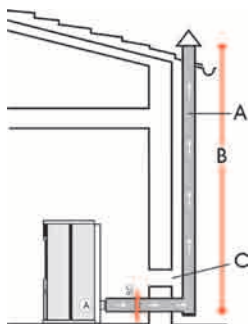
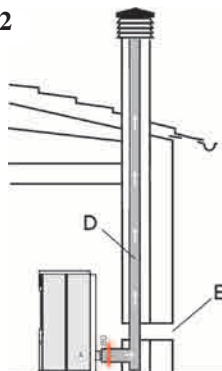


fig. 2



A: insulated steel chimney flue.

B: minimum height 1.5 m.

C-E: room air inlet (minimum internal cross-section 80 cm²).

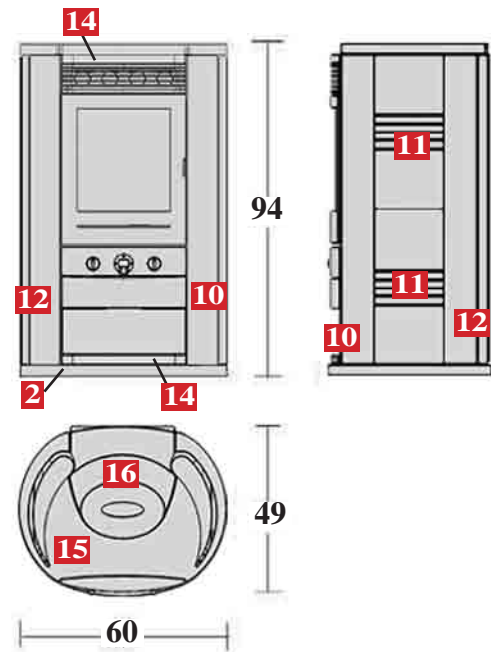
D: steel chimney flue inside existing masonry chimney flue.

COVERINGS

Model with ceramic side covering.

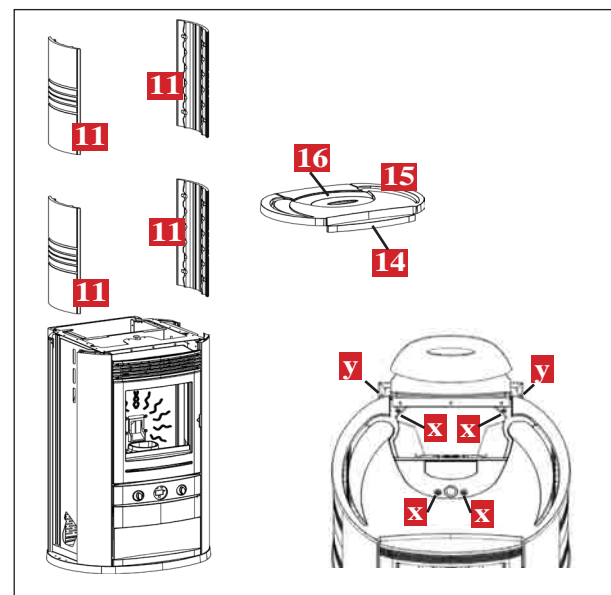
Covering parts list:

- side (11) n° 4 pz
- front/rear bar (10-12) n° 4 pz
- cast iron top (15)
- cast iron pellet cover (16)
- ceramic insert (14) n° 2 pz
- cast iron base (2)

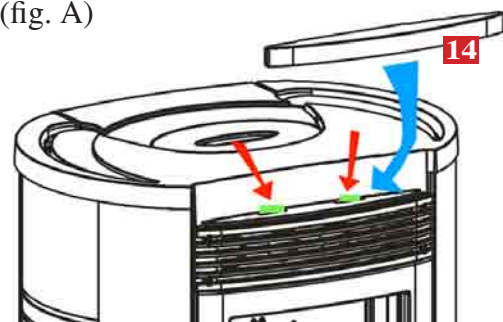


After positioning the frame according to the instructions shown in the **INSTALLATION INSTRUCTIONS chapter, proceed as follows in the order shown:**

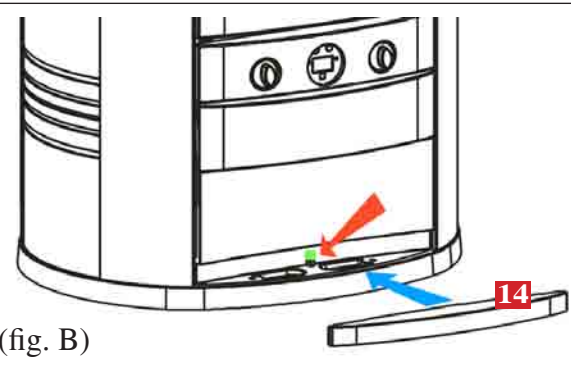
- Remove the cast iron top (15) by loosening the 4 screws (x) beneath the cover of the pellet hopper (16) and the 2 screws on the back part (y).
- Insert the 4 ceramic lateral sides from the top (11) into the housing of the aluminium lateral profiles (10-12)
- Put the top back into place and fasten it
- Apply as much tape as is necessary into the ceramic insert housing (14) on the top (refer to fig. A).
- Place the upper ceramic insert (14) into the centre for it to fit into the two housings and secure it into place by pressing it lightly in order for it to bond with the tape.
- Apply as much tape as is necessary onto the little tooth of the lower cast iron front panel (refer to fig. B).
- Place the lower ceramic insert (14) into the centre onto the little tooth and secure it into place by pressing it lightly in order for it to bond with the tape.



(fig. A)



(fig. B)



INSTRUCTIONS TO APPLY THE GASKET TO THE CERAMIC TILES

If the side ceramic tiles vibrate during operation, you can apply the gasket supplied by following these instructions:

- Remove the cast iron top by loosening the 4 screws (x) beneath the cover of the pellet hopper (16) and the 2 screws on the back part (y).
- Carefully remove the ceramic lateral sides (11) so as to prevent damaging them
- Cut 4 pieces of about 3 cm from the 8 x 1 black adhesive gasket, supplied with the documentation, and apply them to the back of the ceramic tiles in the positions shown in the figure, indicated by an .
- Insert the ceramic lateral sides into their housing
- put the top back into place and fasten it



INTERFACE

Left knob (SX)

For power adjustment during manual operation and temperature adjustment during automatic operation. The operating mode may be set using the A/M key on the central panel. The display shows the power or temperature set.

Right knob (DX)

For room air flow adjustment, which in any case cannot be set lower than the minimum necessary to ensure cooling of the internal stove parts.

Panel On/Off key

To turn the stove on or off.

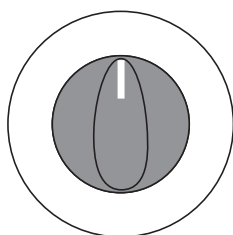
Panel A/M key

For switching stove operation from manual to automatic and vice versa.

Only on LILIA WITH WEEKLY PROGRAMMER

Panel “hourglass” key

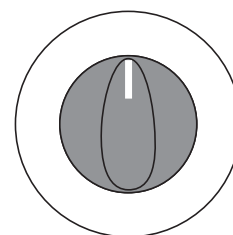
For setting the programmed on/off times



left knob



panel



right knob

Display unit messages

Ac: Ignition stage (flame appearance)

Ar: second Ignition stage (flame stabilizing) before the operating stage

Of: shutdown stage

P1 o P2 o P3: power level set

8-29: temperature set for automatic operation

H1..H7: stoppage problem identification number (see page 24)

Pu: automatic combustion chamber cleaning under way

ηη: motor stopping; wait a few tens of seconds before entering other commands.

When the stove is on standby, this flashes to show the mode it will restart in and when.

OPERATION

Before ignition. Control to put ON 1 the switch.

1st ignition: contact your dealer to calibrate the stove according to the pellets used and conditions of use.

The first few times the stove is ignited there may be a slight smell of paint, which disappears rapidly.

Before ignition, check:

- The stove has been installed correctly (see pages 17-18)
- The electric power supply.
- The door closes.
- The combustion chamber is clean.
- The display shows standby (flashing power or temperature).

Hold the ON/OFF key down for at least two seconds: the stove will automatically start loading pellets to start combustion (the display shows Ac). No flames appear for the first few minutes. Ac changes into Ar when the flame appears.

SCREW FEEDER LOADING.

If the pellet hopper empties completely, press the “hourglass” key for a few seconds.

This must be done before igniting the stove again if it has shut down due to running out of pellets.

It is normal for a few pellets to be left in the hopper, which the screw feeder is not able to pick up.

IGNITION

Automatic ignition

Hold the ON/OFF key down for two seconds with the stove on standby to start the ignition procedure. The word START appears on the display for a few minutes (the ignition procedure does not actually take a preset time: it is automatically shortened if the electronics detect that certain tests are passed). The flame appears after about five minutes. It is normal for a little smoke to be seen in the combustion chamber before the flame appears. “Ar” appears on the display until the flame stabilizes.

Manual ignition

At temperatures of less than 3°C (too low for the heating element to glow) or if the heating element is temporarily out of order, a firelighter may be used for ignition. put a piece of well lit firelighter in the combustion chamber, close the door and press ON/OFF.

Operating modes (when the stove is working, press the A/m key to switch between modes)

Manual: adjust the working power (from P1 to P3 with the left knob) and the ventilation (with the right knob)

Automatic: set the temperature which the room is to reach; the stove automatically adjusts the working power to reach it (P3) or maintain it (P1).

If you set a lower temperature than current room temperature, the stove operates at P1 and consumes the corresponding quantity of pellets.

Note on flame variability

Any variations in the state of the flame depend on the type of pellet used, the normal variability associated with solid fuels and the periodic automatic combustion chamber cleaning (which does NOT replace the essential cold vacuum cleaning by the user before ignition).

Switching off

Hold the ON/OFF key down for two seconds while the stove is operating. The shutdown procedure starts and the word “Off” appears on the display (for a total of 10 minutes).

During shutdown:

- Pellet loading ceases.
- Ventilation turns up to maximum.
- The smoke expulsion motor turns up to maximum.

Never unplug the stove while it is shutting down

WEEKLY TIME PROGRAMMER BUILT INTO PANEL

The concept of the weekly time programmer built into the central panel

It is possible to set 3 ignition programmes

Pr01 with settable on and off times

Pr02 with settable on and off times

Pr03 with settable on and off times

It is possible to enable one or more of the three programmes on each day of the week (day1 = Monday, day2 = Tuesday...day7 = Sunday).

When on standby, the display alternates between showing the ignition mode (P1, P2, P3 or a temperature) and the clock.

Refer to page 20 for each of the buttons to press.

Setting the clock

Press the “hourglass” once. When ESC appears, press On/off(-). When SET appears, press the “hourglass” again.

HOUR:MIN appears. It is now possible to change the setting with the On/off (-) and Am (+) keys. Once the time is set, press the “hourglass” to confirm. The day number then appears (day1 = Monday, day2 = Tuesday...day7 = Sunday). It is now possible to change the day with the On/off (-) and Am (+) keys. Press the “hourglass” to confirm. When ESC appears, press the “hourglass” again to quit programming.

Enabling programmes

Press the “hourglass” once. When ESC appears, press Am(+). When Pr off appears, press the “hourglass” again. When “off” appears, press On/off(-) or Am(+) to change it to “on”. Press the “hourglass” to confirm. When ESC appears, press the “hourglass” again to quit programming. When the stove is in Pr mode, it responds to programmed on and off times.

Setting a programme (e.g. Pr01)

Press the “hourglass” once. When ESC appears, press Am(+) repeatedly until Pr01 appears (after Pr On, set as described above).

Confirm with the “hourglass”. ON P1 appears followed by the programme 1 ignition time.

This time can be changed using the On/off(-) and Am(+) keys.

Confirm by pressing the “hourglass”.

OfP1 appears, followed by the programme 1 off time. This time can be changed using the On/off(-) and Am(+) keys.

Confirm by pressing the “hourglass”.

Ofd1 appears (i.e. programme 1 is not enabled for day 1, Monday). To enable it, press Am(+). Ond1 appears, i.e. programme 1 is enabled on Monday.

Press the “hourglass” to move on to the second day, and so on until day7.

Press the “hourglass” to quit.

The Pr 02 and Pr 03 on and off times and the days on which they are enabled can be set in a similar way.

When the programmes are enabled, a green light appears next to the hourglass symbol.

REMOTE CONTROL code 633280 (optional)

: ignition / shutdown button

+

: button to increase the power/operating temperature (when inside a menu, it increases the displayed variable)

-

: button to decrease the power/operating temperature (when inside a menu, it decreases the displayed variable)

A

: button to toggle from manual and automatic mode

M

: button to toggle from automatic to manual mode

- the remote control transmits by means of an infrared signal within a range of 4-5 metres. The LED transmission signal must be in line with the receiving LED of the stove for the signal to be transmitted correctly. This must also be in a free-field environment, therefore, free of obstacles.

- the remote control works with 3 alkaline 1.5V AAA batteries. Their duration depends upon usage, however, the average duration is that of an entire season.

- when a button is pressed, the backlight goes on, which indicates that the remote control is transmitting the signal. The “beep” emitted by the stove confirms its reception.

- the remote control must be cleaned with a damp cloth and no detergents or liquids must be sprayed onto it. In any case, use neutral detergents which are free from aggressive substances.

- handle the remote control with care. It could easily break if dropped, due to its size.

Moreover, all operations implemented from the synoptic panel can also be implemented from the remote control.

- The operating temperature is: 0-40°C

- The correct storage temperature is :-10/+50°C

- Operating humidity is: 20-90% R.H with no condensation

- Degree of protection is: IP 40

- Weight of remote control with batteries: 160gr

(Performed solely by the Dealer): An infrared remote control is easily identified through radio transmission as it has its transmission LED at the tip. Refer to photo “A” below.



Photo “A”

**INFORMATION FOR USERS**

In accordance with Art. 13 of the Legislative Decree No. 151, dated 25 July 2005, “Implementation of Directives: 2002/95/EC, 2002/96/EC and 2003/108/EC, pertaining to the reduction of hazardous substances used in electrical and electronic equipment, as well as disposal of waste”.

The crossed-out wheeled bin symbol shown on the equipment or on the packaging indicates that the product must be disposed of separately at the end of its useful life.

Therefore, at the end of the equipment’s useful life, the user must hand in the equipment to suitable collection facilities for electrical and electronic waste, or return it to the retailer when a new, equivalent appliance is purchased in a ratio of one to one.

ADVICE IN THE EVENT OF PROBLEMS

PROBLEM	CAUSE	SOLUTIONS
display-control panel off	no mains voltage	make sure the power cord is connected check the fuse (on the power socket)
remote control (optional) not working	excessive distance from stove	move nearer stove
	remote control battery flat	check battery and replace if necessary
outlet air not hot	too much soot in heat exchanger	clean the heat exchanger from inside the firebox
no flame appears (remember that it only appears 5 minutes after pressing the On/Off key)	the screw feeder has not been filled	Fill screw feeder (see ignition paragraph)
ignition failure	build up of unburnt material in combustion chamber	clean combustion chamber
The ignition/off does not start at the time required	Incorrect setting: clock programme enabling programme enabling for the day	Check according to the instructions on page 22
'ERR 1 - ERR 2' appears on the display	backup battery is drained, inside the control board	replace the backup battery

POSSIBLE CAUSES OF SHUTDOWN

If necessary, the reason for stoppage is shown on the display.

H1 low pressure alarm: problem connected with air circulation

H2 Smoke expulsion motor failure

SF (H3) flame stop

AF (H4) ignition failed

H5 power failure stoppage

H6 thermocouple failure or disconnection

H7 excessive smoke temperature

The message is displayed until the ON/OFF key on the panel is pressed.

Do not restart the stove until the problem has been looked into and the cause removed.

To start the stove up again after a shutdown, let the shutdown procedure end (10 minutes marked by a beep) then press the ON/OFF key.

Never unplug the stove while it is shutting down due to problems. It is important to report what the panel says to the dealer.

Advice for each of the cases mentioned above is shown on the next page.

The chimney pots and smoke ducts connected to solid fuel devices must be brushed once a year (check whether there are regulations on the subject in the country of installation). If inspection and regular cleaning are not carried out, the probability of a chimney pot fire increases. In the event of a chimney pot fire, proceed as follows:

do not use water to extinguish;

empty the pellet hopper;

contact specialist staff after the accident before starting up again.

ADVICE IN THE EVENT OF PROBLEMS

H1) Low pressure alarm (this trips if the flow sensor detects insufficient combustion air flow)

The flow may be insufficient because the door is open, the door does not close properly (e.g. bad seal), there is an air intake or smoke extraction problem, or the combustion chamber is clogged.

Check:

- door closure
- combustion air intake duct (clean, paying attention to the flow sensor components):
- clean the flow sensor with dry air (like that used for PC keyboards)
- stove location: it must not be installed against a wall
- combustion chamber position and cleanliness (clean with frequency according to the type of pellet)
- smoke duct (clean)
- installation (if it does not comply with regulations or the smoke outlet has too many bends)
- flow sensor threshold (SF in the parameters)

If you suspect the sensor is malfunctioning, carry out cold tests. If the conditions are changed (for example by opening the door) and the value does not change, there is a sensor problem.

The low pressure alarm may also occur during ignition, since the flow sensor starts monitoring 90 seconds after the ignition cycle starts.

H2) Smoke expulsion motor failure (this trips if the smoke extraction speed sensor detects a fault)

- Check smoke extractor operation (Performed solely by the Dealer)
- Check speed sensor connection (Performed solely by the Dealer)
- Make sure the smoke duct is clean
- Verify functionality of the control board (Performed solely by the Dealer)
- Verify functionality of the earthing system of the electrical system

SF (H3) Flame stop (this trips if the thermocouple detects a smoke temperature lower than the value set, which it interprets as the absence of flames)

There may be no flames because

- there are no pellets
- too many pellets have smothered the flames
- the maximum temperature thermostat has tripped (this is very unusual since there would also be an excessive smoke temperature).

AF(H4) Ignition failed ((this trips if no flames appear and the start-up temperature is not reached within a maximum of 15 minutes).

There are two distinct cases:

the flame does NOT appear	Flames appear, but AF appears on the display after Ar.
Check: - combustion chamber position and cleanliness - arrival of combustion air in the combustion chamber - if the heating element is working - room temperature (if lower than 3°C use a firelighter) and damp Try to light with a firelighter.	Check: - if the thermocouple is working - start-up temperature set in the parameters

H5) Power failure stoppage

Check the electrical connection and for voltage drops.

H6) Thermocouple failure (this trips if the thermocouple fails or is disconnected)

Check connection between the thermocouple and the circuit board

Check operation with cold tests.

H7) Excessive smoke temperature (shutdown due to excessive smoke temperature)

Excessive smoke temperature may be caused by:

the type of pellet, smoke extraction fault, blocked duct, incorrect installation, or gearmotor “drift”.

SERVICING

Regular maintenance is essential for good stove operation.

Before carrying out any maintenance, disconnect the device from the mains power supply.

DAILY CLEANING

Clean with a vacuum cleaner. The whole process only takes a few minutes a day.

USING A VACUUM CLEANER, when the stove is cold

- Open the door, vacuum the hearth, vacuum the space around the combustion chamber where ash falls (there is NO extractable ash pan).
- Remove the combustion chamber or clean it with a scraper, and unblock any blocked holes on all sides.
- Vacuum clean the combustion chamber compartment, clean touching edges and replace the combustion chamber
- If necessary clean the glass (cold)

NEVER VACUUM CLEAN HOT ASH, since it may damage the vacuum cleaner

After a few months use dry air (PC keyboard type) to clean, with the stove switched off, the flow sensor in the combustion air intake pipe.

EMPTY THE HOPPER AND VACUUM CLEAN THE BOTTOM IF THE STOVE IS NOT IN USE, and in any case every 15 days.

EVERY SEASON (by the Dealer)

- General internal and external cleaning
- Carefully clean the heat exchange pipes
- Clean/check the exhaust pipes

NEVER loosen the Allen screws inside the firebox: the loader will fall

- Carefully clean and descale the combustion chamber and corresponding compartment
- Clean fan and mechanically inspect the play and fastenings
- Clean smoke duct (replace gasket on the smoke outlet pipe)
- Clean smoke extractor fan compartment, clean flow sensor and check thermocouple
- Clean, inspect and descale ignition heating element compartment and change heating element
- Clean/check display-control panel
- Visually inspect electric cables, connections and power cord
- Clean pellet hopper and check screw feeder-gearmotor assembly play
- Change door seal
- Test screw feeder loading, ignition, operation for ten minutes and shutdown

If the stove is used frequently, it is advisable to clean the smoke duct every 3 months.

The stove will NOT function properly unless ANNUAL MAINTENANCE is implemented and any problems deriving from this will not be covered by the warranty.

Non-compliance with maintenance procedures will render the warranty null and void.

OPTIONAL EXTRAS

REMOTE IGNITION BY PHONE (OPTIONAL cod. 281900)

The stove may be turned on remotely by phone by having the Dealer connect a dialler to the electronic circuit board (AUX/SE-RIALE port) via the thin cable optional cod. 620550.

REMOTE CONTROL (OPTIONAL cod. 633280)

It is possible to buy a remote control to turn the stove on and off and adjust it remotely. Refer to instructions on page 22.

**REMEMBER TO VACUUM THE COMBUSTION CHAMBER BEFORE EACH IGNITION
Should ignition fail, DO NOT re-ignite until you have emptied the combustion chamber.**

Chère Madame,/Cher Monsieur,

Nous vous remercions pour avoir choisi notre poêle LILIA

Avant de mettre en fonction votre poêle, nous vous prions de lire attentivement cette fiche technique, cela vous permettra d'exploiter pleinement, et en toute sécurité, toutes ses caractéristiques.

Nous vous rappelons que le premier allumage DOIT être effectué par le REVENDEUR qui vérifiera l'installation et rédigera la garantie.

Une installation non correcte, des entretiens non correctement effectués ou un usage impropre du produit, déchargent le constructeur de toute responsabilité quant à tout dommage éventuel dérivant de l'utilisation du poêle.

INFORMATIONS POUR LA SÉCURITÉ

FRANÇAIS

Ce poêle a été conçu pour chauffer le local où il se trouve par irradiation et grâce au mouvement de l'air sortant des grilles frontales, au moyen de la combustion automatique des pellets dans le foyer.

Les seuls risques pouvant dériver de l'emploi de ce poêle, sont liés à un manque de respect de l'installation, à un contact direct avec les parties électriques sous tension (internes), à un contact avec le feu et avec les parties chaudes (verre, tuyaux, sortie d'air chaud) ou à l'introduction de substances étrangères. Comme combustible, utiliser exclusivement les pellets bois de diamètre 6 mm.

En cas de dysfonctionnement des composants, le poêle monte des dispositifs de sécurité qui garantissent son extinction; laissez-les effectuer leur action sans intervenir.

Pour un fonctionnement régulier du poêle, veiller à ce qu'il soit installé dans le respect des consignes indiquées sur cette fiche et durant son fonctionnement, veiller aussi de ne jamais ouvrir la porte: en effet, la combustion étant gérée automatiquement, elle ne nécessite d'aucune intervention.

Il est impérativement interdit d'introduire des substances étrangères dans le foyer ou dans le réservoir.

Pour nettoyer le canal de fumée, ne pas utiliser de produits inflammables.

Les parties du foyer et du réservoir doivent être uniquement aspirées avec un aspirateur. Ne pas aspirer les braises chaudes.

Le verre peut être nettoyé à FROID, avec un produit spécial (ex. GlassKamin) et un chiffon. Ne pas nettoyer à chaud.

S'assurer que le poêle a été installé et allumé par le Revendeur agréé, qui rédige la garantie en s'assurant la responsabilité de la régularité de l'installation.

Durant le fonctionnement du poêle, les tuyaux d'évacuation et la porte atteignent des températures élevées.

Ne pas placer des objets ne résistant pas à la chaleur à proximité du poêle.

Ne JAMAIS utiliser des combustibles liquides pour allumer le poêle ou raviver les braises.

Ne pas boucher les fentes d'aération du local où le poêle a été installé, ni les entrées d'air du poêle.

Ne pas mouiller le poêle et ne pas s'approcher des parties électriques avec les mains mouillées.

Ne pas insérer des réducteurs sur les tuyaux d'évacuation des fumées.

Le poêle doit être installé dans des locaux adaptés à la lutte contre l'incendie et desservis par tous les services (alimentation et évacuations) que l'appareil requiert pour un fonctionnement correct et en sécurité.

Avant d'effectuer tout entretien, débrancher l'appareil du réseau d'alimentation électrique.

Si l'allumage échoue, NE PAS répéter l'allumage avant d'avoir vidé le creuset.

DECLARATION DE CONFORMITÉ

La société EDILKAMIN S.p.A. ayant son siège légal à Via Vincenzo Monti 47 - 20123 Milan - Code Fiscal P.IVA 00192220192

Déclare sous sa propre responsabilité:

que le poêle à pellets de bois décrit ci-dessous est conforme à la Directive 89/106/CEE (Produits de Construction)

POÊLE À PELLETS, avec marque commerciale EDILKAMIN S.p.A., dénommé LILIA

MODÈLE: LILIA

N° de SÉRIE: Réf. Plaque des caractéristiques

ANNÉE DE FABRICATION: Réf. Plaque des caractéristiques

La conformité aux critères de la Directive 89/106/CEE est en outre déterminée par la conformité à la norme européenne: EN 14785:2006

La société déclare également:

que le poêle à pellets de bois LILIA est conforme aux critères des directives européennes:

2006/95/CEE – Directive Basse Tension

2004/108/CEE – Directive Compatibilité Électromagnétique

EDILKAMIN S.p.A., décline toute responsabilité eu égard à tout dysfonctionnement de l'appareil en cas de remplacement, de montage et/ou de modifications qui ne seraient pas effectués par des personnels EDILKAMIN S.p.A., sans l'autorisation préalable de la société.

PRINCIPE DE FONCTIONNEMENT

Le combustible (pellets) est prélevé du réservoir de stockage (A) et, au moyen d'une vis sans fin (B) activée par un motoréducteur (C), il est transporté dans le creuset de combustion (D).

L'allumage des pellets a lieu au moyen de l'air chaud produit par une résistance électrique (E) et il est aspiré dans le creuset par le biais d'un ventilateur centrifuge (M).

Les fumées produites par la combustion sont extraites du foyer au moyen de ce même ventilateur centrifuge et évacuées par la tubulure située dans la partie basse du dos du poêle (F).

Par le biais du ventilateur (G), l'air passe dans un interstice sur le dos du foyer, où il est chauffé, pour être ensuite évacué à l'extérieur, à travers la grille frontale (I).

Le réglage de la quantité de combustible et l'extraction des fumées/alimentation d'air comburant s'effectue par le biais d'une carte électronique (L) afin d'obtenir une combustion à haut rendement.

Le poêle utilise comme combustible les pellets, fabriqués à partir de petits cylindres de matériau ligneux pressé, dont la combustion est gérée électroniquement.

Le poêle est réalisé avec une structure interne complètement en fonte.

Le réservoir à combustible est situé dans la partie haute du poêle.

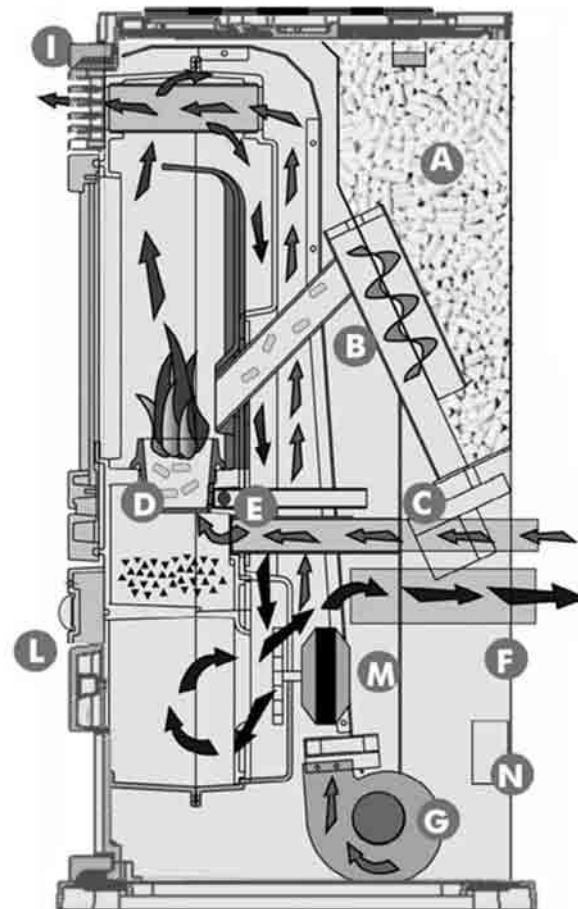
Le remplissage du réservoir a lieu à travers le couvercle placé dans la partie postérieure du top.

Humidificateur: pour humidifier l'air du local, verser de l'eau dans le bac placé sous le carreau du top, en ayant soin de ne pas la verser dans le poêle.

Le poêle est doté d'une prise sérielle à l'arrière (avec câble en option cod. 620550) pour le raccordement avec des dispositifs d'allumage à distance (par exemple un combinatoire téléphonique ou un thermostat d'ambiance).

Le revêtement externe est disponible dans les couleurs et dans les matériaux suivants:

- céramique: bordeaux, gris foncé, tourterelle.



NOTE sur le combustible.

Le poêle à pellets LILIA a été conçu et programmé pour brûler des pellets bois de diamètre 6 mm.

Le pellet est un combustible qui se présente sous forme de petits cylindres d'environ 6 mm de diamètre, obtenus en compressant à de hautes valeurs la sciure et les copeaux de bois broyés, sans utilisation de colles ou d'autres matériaux étrangers.

Pour NE PAS compromettre le bon fonctionnement du poêle, il est indispensable de NE PAS y brûler autre chose que des pellets. L'emploi d'autres matériaux (bois compressé), détectable par des analyses de laboratoire, entraîne l'invalidation de la garantie. EdilKamin a conçu, testé et programmé ses poêles pour leur permettre de garantir leurs meilleures performances avec des pellets ayant les caractéristiques suivantes:

- diamètre: 6 millimètres
- longueur maximum: 40 mm
- humidité maximum: 8 %
- rendement calorique: au moins 4300 kcal/kg.

L'emploi de pellets ayant des caractéristiques différentes, implique la nécessité d'un nouvel étalonnage du poêle (semblable à celui effectué par le Revendeur lors du premier allumage).

L'emploi de pellets non adéquats peut provoquer une diminution du rendement, des anomalies de fonctionnement, des blocages par obstruction, l'encrassement du verre, des imbrûlés.

Une simple analyse du pellet peut être réalisée visuellement. Bon: lisse, longueur régulière, peu poussiéreux.

Mauvaise qualité: avec des fentes horizontales et verticales, très poussiéreux, longueur très variable avec présence de corps étrangers.

CARACTÉRISTIQUES THERMOTECHNIQUES

Puissance nominale	8,0	kW
Rendement puissance nominale	89,2	%
Émissions CO (13% O ₂) puissance nominale	71	ppm
Masses des fumées puissance nominale	5,5	g/s
Puissance réduite	3,4	kW
Rendement puissance réduite	92,6	%
Émissions CO (13% O ₂) puissance réduite	278	ppm
Masses des fumées puissance réduite	2,9	g/s
Surchauffe fumées maximum	175	°C
Tirage minimum	12	Pa
Autonomie min/max	7,5/17	heures
Consommation combustible min/max	0,9/2,0	kg/h
Capacité réservoir	15	kg
Volume de chauffe *	210	m ³
Poids avec emballage	160	kg
Diamètre conduit fumées (A mâle)	80	mm
Diamètre conduit prise air extérieur (B mâle)	40	mm

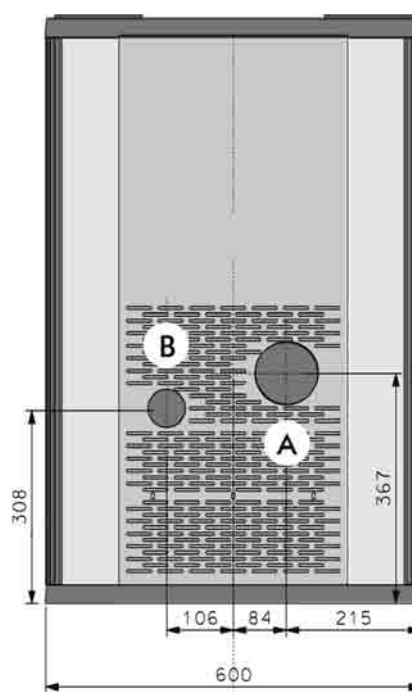
* Le volume de chauffe est calculé compte tenu de l'utilisation de pellets avec un p.c.i. d'au moins 4300 kcal/kg et une isolation de la maison conforme à la Loi 10/91, et modifications successives et une demande de chaleur de 33 kcal/m³ par heure.

* Il est important de tenir compte aussi de la position du poêle dans la pièce.

N.B.:

1) tenir compte que les appareils électriques peuvent provoquer des perturbations

2) attention: parties sous tension, faire impérativement effectuer les entretiens et/les vérifications par des techniciens spécialisés.



CARACTÉRISTIQUES ÉLECTRIQUES

Alimentation	230Vac +/- 10% 50 Hz
Interrupteur on/off	oui
Puissance moyenne absorbée	150 W
Puissance absorbée en allumage	400 W
Fréquence télécommande (option)	infrarouge
Protection sur alimentation générale *	Fusible 2A, 250 Vac 5x20
Protection sur carte électronique	Fusible 2A, 250 Vac 5x20

DISPOSITIFS DE SÉCURITÉ

THERMOCOUPLE:

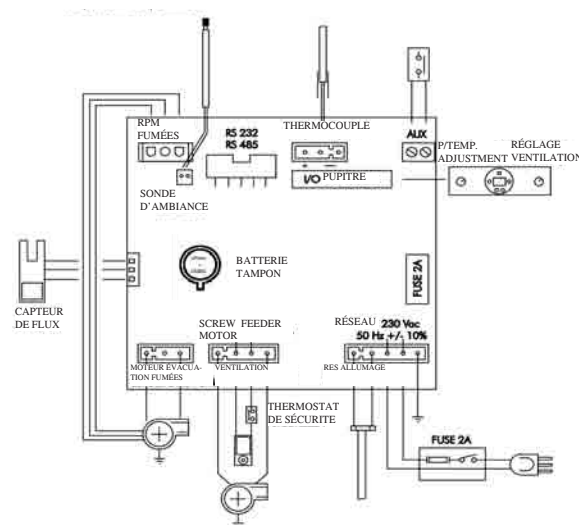
situé sur l'évacuation des fumées, il en détecte la température. Il contrôle la phase d'allumage, de travail et d'extinction en fonction des paramètres programmés.

CAPTEUR DE FLUX D'AIR:

situé dans le canal d'aspiration, il intervient lorsque le flux de l'air comburant n'est pas correct, en provoquant des problèmes de dépression dans le circuit des fumées.

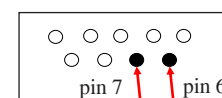
THERMOSTAT DE SÉCURITÉ:

il intervient lorsque la température à l'intérieur du poêle est trop élevée. Il arrête le chargement des pellets en provoquant l'extinction du poêle.



PORT SÉRIE

Sur le port AUX (contact libre sur les pins), vous pouvez faire installer par le Revendeur un dispositif en option permettant le contrôle de l'allumage et de l'extinction (par exemple un combinatoire téléphonique ou un thermostat d'ambiance), placé derrière le poêle. Peut être connecter avec le chevalet fourni en option prévu à cet effet (cod. 620550).



BATTERIE TAMPON

Une batterie tampon (type CR 2032 de 3 Volts) se trouve sur la carte électronique.

Son dysfonctionnement (non considéré comme un défaut de produit, mais comme l'usure normale) est indiqué par ERR 1- ERR 2. Pour plus de références le cas échéant, contacter le Revendeur qui a effectué le 1er allumage.



FUSIBLE

* sur la prise avec interrupteur située à l'arrière du poêle, deux fusibles sont insérés, l'un est fonctionnel et l'autre est de réserve.

MONTAGE ET INSTALLATION (Revendeur)

Pour tout ce qui n'est pas expressément indiqué, dans chaque pays, faire référence aux normes locales.
En cas d'installation dans des copropriétés, demander au préalable l'avis du syndic.

VÉRIFICATION DE COMPATIBILITÉ AVEC D'AUTRES DISPOSITIFS

Le poêle NE DOIT PAS se trouver dans le même local où se trouvent des extracteurs et des appareils à gaz de type B.

VÉRIFICATION BRANCHEMENT ÉLECTRIQUE (positionner la fiche dans un point accessible)

Le poêle est doté d'un cordon d'alimentation électrique à brancher à une prise de 230V 50 Hz, de préférence avec un disjoncteur thermique. Des variations de tension supérieures à 10% peuvent compromettre le bon fonctionnement du poêle (prévoir un interrupteur différentiel adapté, s'il n'est pas déjà monté). L'installation électrique doit être aux normes; vérifier en particulier le bon état du circuit de mise à la terre. La ligne d'alimentation doit avoir une section adaptée à la puissance de l'appareil.

Le mauvais état de marche du circuit de terre provoque un mauvais fonctionnement qu'Edilkamin ne peut prendre en charge.

DISTANCES DE SÉCURITÉ POUR ANTI-INCENDIE ET POSITIONNEMENT

Pour un fonctionnement correct, le poêle doit être positionné perpendiculairement au sol.

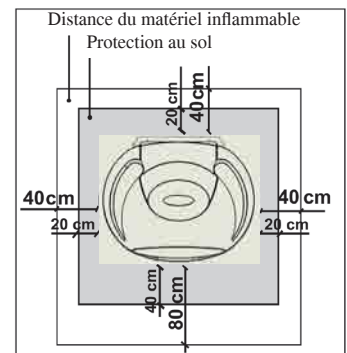
Vérifier la capacité portante du sol.

Le poêle doit être installé dans le respect des conditions de sécurité suivantes:

- distance minimum sur les côtés et sur le dos de 40 cm des matériels moyennement inflammables.
- ne placer aucun matériel facilement inflammable devant le poêle, à une distance inférieure à 80 cm.
- si le poêle est installé sur un sol inflammable, intercaler une plaque de matériel calorifuge dépassant d'au moins 20 cm des côtés et 40 cm de la partie frontale.

En cas d'impossibilité de respecter les distances indiquées ci-dessus, mettre en place impérativement des mesures techniques et de maçonnerie permettant d'éviter tout risque d'incendie.

En cas de connexion avec une paroi en bois ou d'un autre matériel inflammable, calorifuger le tuyau d'évacuation des fumées avec de la fibre de céramique ou avec un autre matériau présentant les mêmes caractéristiques.



PRISE D'AIR

Le local où se trouve le poêle doit impérativement avoir une prise d'air d'une section d'au moins 80 cm², garantissant le rétablissement de l'air consommé par combustion. Dans l'alternative, l'air pour le poêle pourra être prélevé directement de l'extérieur à travers le prolongement en acier du tuyau de 4cm de diamètre. Dans ce cas, des problèmes de condensation pourraient se présenter et il faudra protéger l'entrée de l'air avec un filet, dont une section libre d'au moins 12 cm² devra être garantie. Le tuyau doit avoir une longueur inférieure à 1 mètre et il ne doit présenter aucun coude. Le tuyau doit terminer avec segment à 90° degrés vers le bas ou avec une protection contre le vent.

ÉVACUATION FUMÉES

Le système d'évacuation doit être unique pour le poêle (il est interdit d'évacuer les fumées dans un carneau commun avec d'autres dispositifs). L'évacuation des fumées a lieu par le tuyau de 8 cm de diamètre situé sur la partie arrière.

Prévoir un raccord en T avec un bouchon de collecte de la vapeur de condensation au début du segment vertical.

L'évacuation des fumées du poêle doit être reliée avec l'extérieur à l'aide de tuyaux d'acier ou noirs (résistants à 450°C), sans obstructions. Le tuyau doit être scellé hermétiquement. Pour l'étanchéité des tuyaux et pour leur isolation éventuelle, utiliser impérativement des matériaux résistants au moins à 300°C (silicone ou mastics pour hautes températures).

Le seul segment horizontal admis peut avoir une longueur jusqu'à 2 m. Les coudes à 90° peuvent être au nombre de 2 au maximum. Si l'évacuation ne s'insère pas dans un carneau, il faudra installer un segment vertical opportunément fixé d'au moins 1,5 m (à moins de contre-indications de sécurité évidentes) et un segment d'extrémité antivent. Le conduit vertical peut être interne ou externe. Si le canal de fumée se trouve à l'extérieur, il devra être calorifugé.

Si le canal de fumée s'insère dans un carneau, celui-ci doit être autorisé pour des combustibles solides et, si son diamètre est supérieur à 150 mm, il faudra l'assainir en intubant et en scellant l'évacuation par rapport à la partie en maçonnerie.

Tous les segments du canal de fumée doivent pouvoir être inspectés. Si le conduit est fixe, il doit présenter des ouvertures d'inspection pour le nettoyage. Les installations possibles sont celles proposées aux figures 1 et 2.

fig. 1

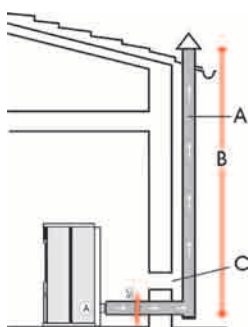
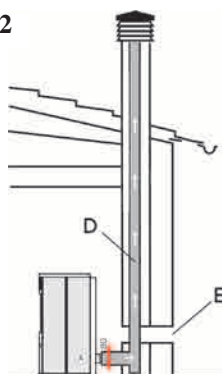


fig. 2



A: conduit de cheminée en acier calorifugé

B: hauteur minimum 1,5 m

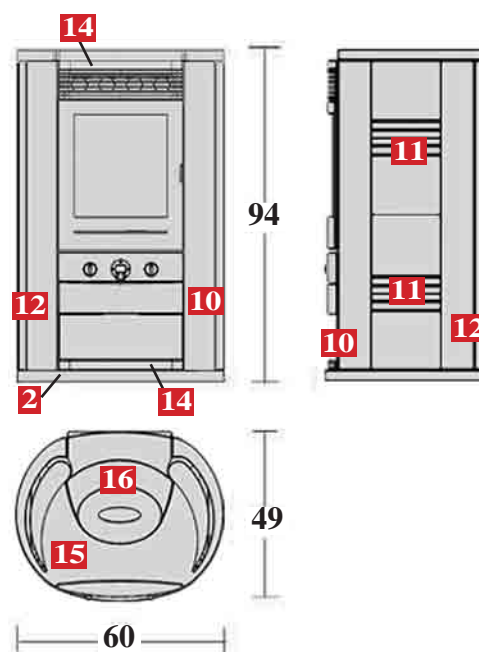
C-E: prise d'air de la pièce (section passante de 80 cm² minimum).

D: conduit de cheminée en acier, à l'intérieur du conduit de cheminée existant dans le mur.

MONTAGE REVÊTEMENT ET PARTIES DU REVÊTEMENT

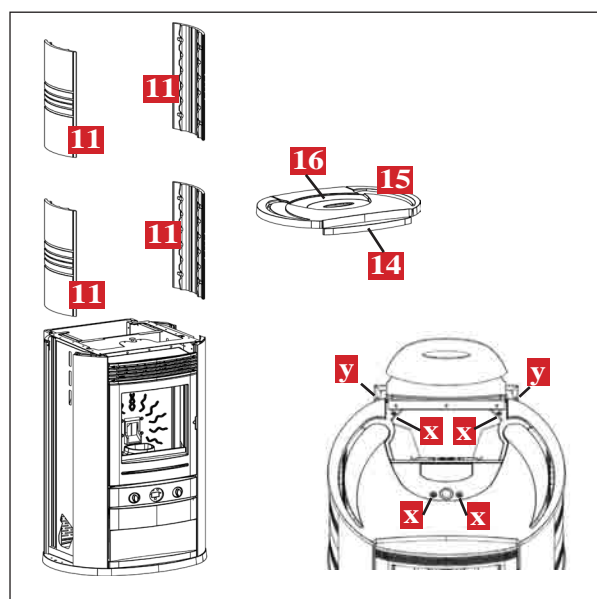
Liste des parties constituant le revêtement:

- flanc lateral (11) n° 4 pz
- profil postérieur/anterior de blocage (10-12) n° 4 pz
- haut en fonte (15)
- couvercle pellets en fonte (16)
- insert en céramique (14) n° 2 pz
- soubassement en fonte (2)

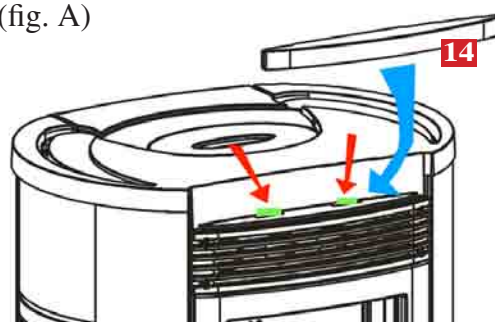


Après avoir positionné la structure, en tenant compte des prescriptions indiquées au chapitre **INSTRUCTIONS POUR L'INSTALLATION**, suivre la marche ci-dessous:

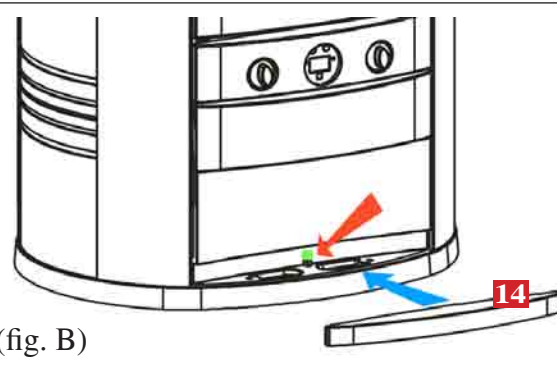
- Démontez le top en fonte (15) en dévissant les 4 vis (x) situées sous le couvercle du réservoir à pellet (16) et les 2 vis situées dans la partie postérieure (y).
- enfilez par le haut les 4 cotés latéraux en céramique (11) dans l'emplacement des profils latéraux en aluminium (10-12)
- remplacez le top et le fixez
- Appliquez l'adhésif nécessaire dans les rainures de logement de l'insert en céramique (14) sur le top (voir fig. A).
- Posez l'insert en céramique supérieur (14) en le centrant, de manière à l'introduire dans les deux rainures, et le fixer avec une légère pression, de manière à ce que l'adhésif fasse prise.
- Appliquez l'adhésif nécessaire sur le denticule de la façade en fonte inférieure (voir fig. B).
- Posez l'insert en céramique inférieur (14) en le centrant sur le denticule, et le fixer avec une légère pression, de manière à ce que l'adhésif fasse prise.



(fig. A)



(fig. B)



INSTRUCTIONS DE MONTAGE GARNITURE POUR CERAMIQUES

En cas de vibration des tablettes latérale en céramique pendant le fonctionnement du produit, vous pouvez appliquer la garniture fournie selon les instructions suivantes:

- Démontez le top en fonte en dévissant les 4 vis (x) situées sous le couvercle du réservoir à pellet (16) et les 2 vis situées dans la partie postérieure (y).
- enlever soigneusement les côtés latéraux en céramique (11) afin de ne pas les endommager
- Couper 4 morceaux d'environ 3 cm de la garniture noire adhésive 8 x 1 fournie avec toute la documentation, et les appliquer au dos des tablettes en céramique dans les positions indiquées avec sur la figure.
- Enfiler les côtés latéraux en céramique dans leur emplacement
- replacer le top et le fixer



FRANÇAIS

L'INTERFACE

Bouton gauche (G)

Permet de régler la puissance en fonctionnement manuel ou la température en fonctionnement automatique. Le choix du type de fonctionnement s'effectue en intervenant sur la touche A/m située sur le tableau central. L'afficheur indique la puissance ou la température programmée.

Bouton droit (D)

Permet de régler le débit de l'air de ventilation ambiant qui, de toute façon, est toujours réglé pour garantir le refroidissement minimum nécessaire des parties internes du corps du poêle.

Touche On/Off du tableau

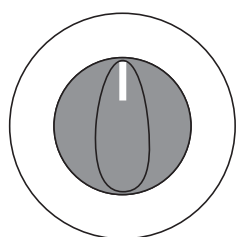
Pour allumer ou éteindre le poêle.

Touche A/M du tableau

Commute le fonctionnement du poêle de Manuel à Automatique et vice versa.

Touche "Clepsydre" du tableau

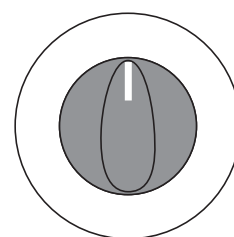
Permet d'accéder à la programmation horaire d'allumages et d'extinction programmés.



Bouton Gauche



Tableau



Bouton Droit

Indications à l'afficheur

Ac: Phase d'allumage (apparition de la flamme)

Ar: seconde phase d'allumage (stabilisation de la flamme) avant la phase de travail

Of: phase d'extinction

P1 ou P2 ou P3: niveau de puissance programmé

8-29: température programmée pour le fonctionnement en automatique

H1..H7: blocage avec numéro d'identification du problème (voir page 36)

Pu: nettoyage automatique creuset en cours

ηη: attente arrêt moteur, attendre quelques dizaines de secondes avant de donner d'autres commandes.

Lorsque le poêle est en stand-by, le mode de fonctionnement avec lequel redémarrer clignote, de même que l'heure.

LE FONCTIONNEMENT

Avant l'allumage.

1° Allumage: contacter le Revendeur, qui étalonnera votre poêle sur la base du type de pellets que vous utilisez et des conditions d'utilisation. Les premiers allumages peuvent donner lieu à de légères odeurs de peinture qui disparaissent très rapidement.

Avant de procéder à l'allumage, vérifier:

- L'installation correcte (voir pages 29-30)
- L'alimentation électrique
- La fermeture de la porte
- La propreté du creuset
- Indication de stand-by à l'afficheur (puissance ou température clignotantes).

Appuyer ensuite sur la touche ON/OFF pendant au moins 2 secondes, le poêle commence automatiquement à faire tomber les pellets pour démarrer la combustion, alors que l'indication Ac s'inscrit à l'afficheur. Pendant les premières minutes, la flamme n'apparaît pas. L'inscription Ac est suivie de l'inscription Ar (flamme présente).

REEMPLISSAGE DE LA VIS SANS FIN.

Au cas où le réservoir à pellets se viderait complètement, pour remplir la vis sans fin, appuyer sur la touche "clepsydre" pendant quelques secondes. Cette opération doit être effectuée avant l'allumage, si le poêle s'est arrêté à cause d'un manque de pellets. Il est normal qu'une quantité résiduelle de pellets, que la vis ne parvient pas à aspirer, demeure dans le réservoir.

ALLUMAGE

Allumage automatique

Le poêle étant en stand-by, appuyer pendant 2" sur la touche ON/OFF pour démarrer la procédure d'allumage et afficher l'inscription Ac pendant quelques minutes (toutefois, la phase d'allumage n'est pas à temps programmé: sa durée est automatiquement abrégée si la carte détecte le dépassement de quelques tests). Après environ 5 minutes, la flamme apparaît. Il est normal qu'un peu de fumée se développe dans le creuset, avant la flamme. L'inscription Ar demeure affichée jusqu'à ce que la flamme soit stabilisée.

Allumage manuel

Lorsque la température est inférieure à 3°C et qu'elle ne permet pas à la résistance électrique de se chauffer au rouge, ou en cas de non-fonctionnement temporaire de la résistance, on pourra allumer manuellement le poêle en utilisant un allume feu en cubes.

Pour ce faire, introduire dans le creuset un cube d'allume feu bien embrasé, fermer la porte et appuyer sur ON/OFF.

Mode de fonctionnement (le poêle étant en fonction, pour passer d'un mode à l'autre, appuyer sur la touche A/m)

Manuel: pour régler la puissance de travail (de P1 à P3 en intervenant sur le bouton G) et la ventilation (avec le bouton D)

Automatique: pour régler la température que l'on désire atteindre dans la pièce, le poêle règle la puissance de travail pour l'obtenir (P3) ou la conserver (P1).

Si on programme une température inférieure à celle de la pièce, le poêle travaille en P1, en consommant la quantité correspondante de pellets.

Note sur la variabilité de la flamme

Les variations éventuelles de l'état de la flamme dépendent du type de pellets utilisé, ainsi que d'une variabilité normale de la flamme du combustible solide et des nettoyages périodiques du creuset, que le poêle effectue automatiquement (et qui NE remplace PAS la nécessaire aspiration à froid faite par l'utilisateur avant l'allumage).

Extinction

Le poêle étant en fonction, appuyer pendant 2" sur la touche ON/OFF pour démarrer la procédure d'extinction et afficher OFF (pendant 10 minutes).

La phase d'extinction prévoit:

- Interruption chute pellets.
- Ventilation au maximum.
- Moteur d'évacuation des fumées au maximum.

Ne jamais débrancher la fiche durant l'extinction.

PROGRAMMATEUR HORAIRE HEBDOMADAIRE INCORPORÉ DANS LE TABLEAU

Le concept du programmeur horaire hebdomadaire incorporé dans le tableau central

Disponibilité de 3 programmes horaires d'allumage à programmer:

Pr01 avec heure d'allumage et d'extinction à programmer

Pr02 avec heure d'allumage et d'extinction à programmer

Pr03 avec heure d'allumage et d'extinction à programmer

Chaque jour de la semaine (day1=lundi; day2=mardi...day7=dimanche) on pourra activer un ou plusieurs des programmes disponibles. En stand-by, l'afficheur visualise alternativement les modes d'allumage (P1, P2 ou P3 ou une température) et l'heure actuelle. Pour la signification des touches, voir la page 32.

Régler l'heure courante

Appuyer une fois sur "clepsydre" pour afficher ESC, appuyer sur On/off(-) pour afficher SET, appuyer sur "clepsydre" pour afficher HEURE:MIN, que l'on peut changer avec les touches On/off(-) et Am(+). Après avoir programmé l'heure, valider avec "clepsydre" et le jour (day n°) s'affiche (day1=lundi; day2=mardi...day7=dimanche) que l'on peut changer avec les touches On/off(-) et Am(+). Valider avec "clepsydre", ESC s'affiche, appuyer encore sur "clepsydre" pour quitter la programmation.

Activation programmation horaire

Appuyer une fois sur "clepsydre" pour afficher ESC, appuyer sur Am(+) pour afficher Pr of. Appuyer sur "clepsydre", l'indication off s'affiche, qui passe à "On" lorsqu'on appuie sur On/off(-) ou Am(+). Valider avec "clepsydre", ESC s'affiche, appuyer encore sur "clepsydre" pour quitter la programmation.

Lorsque le poêle est en mode Pr On peut recevoir des commandes d'allumage et d'extinction temporisées.

Programmation d'un programme (ex. Pr01)

Appuyer une fois sur "clepsydre" pour afficher ESC. Appuyer sur Am(+) jusqu'à ce que Pr01 s'affiche (après Pr On programmé à l'étape précédente).

Lorsqu'on valide avec "clepsydre", ON P1 s'affiche, puis l'heure à laquelle on désire programmer l'allumage du programme 1.

Pour changer l'heure, appuyer sur les touches On/off(-) ou Am(+).

Pour valider, appuyer sur "clepsydre".

L'inscription OfP1 s'affiche, puis l'heure à laquelle on désire programmer l'extinction du programme 1. Pour changer l'heure, appuyer sur les touches On/off(-) ou Am(+).

Pour valider, appuyer sur "clepsydre".

L'inscription ofd1 s'affiche (c'est-à-dire que le programme 1 n'est pas actif le jour 1, lundi. Pour l'activer, appuyer sur Am(+), compare Ond1, c'est-à-dire que lundi, le programme d'allumage et d'extinction 1 programmé est actif.

On passe au deuxième jour, mardi, avec "clepsydre" et on fait de même jusqu'au day7.

Pour quitter, appuyer sur "clepsydre".

Suivre la même marche pour programmer l'heure d'allumage et d'extinction de Pr 02 et Pr 03 et décider quels jours ont Pr02 ou Pr03 on ou off. Lorsque des programmes sont activés, une lumière verte est éclairée à l'afficheur à côté de la clepsydre.

TÉLÉCOMMANDE cod. 633280 (option)



: touche allumage/extinction

+

: touche pour augmenter la puissance/température de travail (à l'intérieur d'un menu elle augmente la variable affichée)

-

: touche pour diminuer la puissance/température de travail (à l'intérieur d'un menu elle diminue la variable affichée)

A

: touche pour passer alternativement de la fonction manuelle à la fonction automatique

M

: touche pour passer alternativement de la fonction automatique à la fonction manuelle

- la télécommande transmet avec un signal infrarouge, le led de transmission du signal doit être en ligne visuellement avec le led de réception du poêle pour qu'il y ait une transmission correcte, donc dans un champ libre sans obstacles on a une distance couverte de 4-5mt.

- la télécommande fonctionne avec 3 batteries alcalines de 1,5V size AAA, la durée des batteries dépend de l'utilisation mais couvre de toute façon largement l'utilisation d'un utilisateur moyen pendant une saison entière.

- L'allumage du rétro-éclairage des touches quand on appuie sur l'un d'eux, il indique que la télécommande est en train de transmettre le signal; le "bip" provenant du poêle en confirme la réception.

- la télécommande doit être nettoyée avec un chiffon humide sans vaporiser de produits détergents ou des liquides dessus, dans tous les cas utiliser des détergents neutres sans substances agressives.

- manipuler la télécommande avec soin, vu son poids elle pourrait se casser lors d'une chute accidentelle.

Avec la télécommande on peut en outre effectuer toutes les opérations prévues sur le panneau synoptique.

- La température de travail est de: 0-40°C

- La température correcte de stockage est de :-10/+50°C

- Humidité de travail: 20-90% H.R. sans condensation

- Degré de protection: IP 40

- Poids de la télécommande avec les piles à l'intérieur: 160gr

Par le Revendeur: Une télécommande à infrarouges s'identifie facilement par rapport à une radiocommande parce que le led de transmission est en pointe, voir photo "A" reportée ci-dessous.

FRANÇAIS



Photo "A"



INFORMATIONS POUR LES UTILISATEURS

Suivant l'art.13 du décret législatif 25 juillet 2005, n.151 "Mise en œuvre des Directives 2002/95/CE,2002/96/CE et 2003/108/CE, concernant la réduction de l'utilisation de substances dangereuses dans les appareils électriques et électroniques, ainsi que le traitement des déchets".

Le symbole du conteneur barré reporté sur l'appareil ou sur la boîte indique que quand le produit arrive en fin de vie utile il doit être traité séparément des autres déchets.

L'utilisateur devra donc donner l'appareil arrivé en fin de vie aux centres spécialisés de collecte sélective des déchets électroniques et électrotechniques, ou bien le rapporter au revendeur au moment de l'achat d'un nouvel appareil de type équivalent, à raison de un par un.

CONSEILS EN CAS D'INCONVÉNIENTS

PROBLÈME	CAUSE	SOLUTIONS
Tableau synoptique éteint	Manque de tension du réseau	Contrôler que le cordon d'alimentation est branché. Contrôler le fusible (sur la prise d'alimentation).
Télécommande (option) inefficace	Distance excessive du poêle	S'approcher du poêle
	Pile de la télécommande déchargée	Contrôler et remplacer la pile s'il y a lieu
Air en sortie non chaud	Trop de suie dans l'échangeur	Nettoyer l'échangeur en passant par l'intérieur du foyer
La flamme n'apparaît pas - n'oubliez pas que la flamme apparaît 5 minutes après la pression sur la touche ON/OFF	Le remplissage de la vis sans fin n'a pas été effectué	Remplir la vis sans fin (voir le paragraphe sur l'allumage)
Manque d'allumage	Accumulation d'imbrûlés dans le creuset	Nettoyer le creuset
La phase d'allumage/extinction ne démarre pas à l'heure programmée.	Programmation non correcte: Heure courante activation programmes activation du programme dans le jour	Vérifier selon les indications de la page 34
ERR 2 - ERR 1 affichée sur le tableau synoptique	Batterie-tampon déchargée, à l'intérieur de la carte électronique	Remplacer la batterie-tampon

SIGNALISATION CAUSES DE BLOCAGE ÉVENTUELLES

En cas de nécessité, le motif de l'extinction s'inscrit à l'afficheur.

H1 alarme dépression: problème lié à la circulation de l'air

H2 avarie moteur extraction fumées

SF (H3) stop flamme

AF (H4) allumage échoué

H5 blocage black out

H6 thermocouple en panne ou débranché

H7 surtempérature fumées

La signalisation demeure affichée jusqu'à ce que l'on intervienne sur le tableau, en appuyant sur la touche ON/OFF.

Il est recommandé de ne pas redémarrer le poêle avant d'avoir vérifié que le problème a été éliminé.

Si le blocage a eu lieu : pour redémarrer le poêle, attendre d'abord la fin de la procédure d'extinction s'effectue (10 minutes avec indication sonore) et appuyer ensuite sur la touche ON/OFF.

Ne jamais débrancher la fiche durant l'extinction par blocage. Il est important d'indiquer au revendeur ce que signale le tableau.

Nous vous donnons, à la page suivante, quelques conseils concernant chacun de ces cas.

Les cheminées et les conduits de fumée auxquels sont reliés les appareils qui utilisent des combustibles solides doivent être nettoyés tous les ans (vérifiez si dans votre pays il existe une réglementation à cet égard). En défaut d'un contrôle et d'un nettoyage réguliers, la probabilité d'un incendie de cheminée augmente. Dans ce cas, suivre la marche ci-dessous :

- ne pas utiliser de l'eau pour éteindre

- vider le réservoir à pellets

après l'accident, faire appel à des techniciens spécialisés avant de redémarrer.

CONSEILS EN CAS D'INCONVÉNIENTS

H1) Alarme dépression (elle intervient si le capteur de flux détecte un flux d'air comburant insuffisant).

- la fermeture de la porte
- le canal d'aspiration de l'air comburant (nettoyer en faisant attention aux éléments du capteur de flux):
- nettoyer le capteur de flux à l'air sec (type pour clavier de PC)
- position du poêle: le poêle ne doit pas être adossé à un mur,
- position et nettoyage du creuset (avec une fréquence liée au type de pellets)
- canal de fumée (nettoyer)
- installation (si l'installation n'est pas aux normes et qu'elle présente de nombreux coudes, l'évacuation des fumées n'est pas régulière)
- seuil du capteur de flux (SF dans les paramètres)

Si vous suspectez un dysfonctionnement du capteur, faire un essai à froid. Par exemple, si en variant les conditions ou en ouvrant la porte, la valeur affichée ne change pas, c'est un problème de capteur.

L'alarme dépression peut aussi se vérifier durant la phase d'allumage, car le capteur de flux commence à contrôler 90" après le start cycle d'allumage.

H2) Avarie moteur évacuation fumées (L'alarme intervient si le capteur de tours de l'extracteur de fumées détecte une anomalie).

- Contrôler le bon fonctionnement de l'extracteur de fumées (par le Revendeur)
- Contrôler la connexion du capteur de tours (par le Revendeur)
- Contrôler la propreté du canal de fumée
- Contrôler fonctionnalité carte électronique (par le Revendeur)
- Contrôler fonctionnalité mise à la terre de l'installation électrique

SF (H3) Stop flamme (Intervient si le thermocouple relève une température des fumées inférieure à la valeur programmée, en interprétant cela comme une absence de flamme).

La flamme peut être absente en cas de:

- absence de pellets,
- trop de pellets ont suffoqué la flamme,
- le thermostat de pression maxi est intervenu (cas rare parce qu'il y aurait surtempérature des fumées).

AF (H4) Allumage échoué (L'allumage échoue si, dans un délai maximum de 15 minutes, la flamme n'apparaît pas et la température de démarrage n'est pas atteinte).

Distinguer les deux cas suivants :

La flamme NE s'est PAS allumée	La flamme s'est allumée, mais après l'inscription Ar, le sigle AF s'est affiché
Vérifier: <ul style="list-style-type: none">- le positionnement et la propreté du creuset- l'arrivée d'air comburant au creuset- le bon fonctionnement de la résistance- la température ambiante (si inférieure à 3°C utiliser un allume-feu) et l'humidité Essayer d'allumer avec un allume feu.	Vérifier: <ul style="list-style-type: none">- le bon fonctionnement du thermocouple- la température de démarrage programmée dans les paramètres.

H5) Blocage: black-out

Vérifier le branchement électrique et les chutes de tension.

H6) Thermocouple en panne ((l'alarme intervient si le thermocouple est en panne ou débranché)

Vérifier que le thermocouple est connecté à la carte.

Vérifier le bon fonctionnement lors de l'essai à froid.

H7) Surtemp. fumées (extinction pour température excessive des fumées)

Une température excessive des fumées peut dépendre de:

Type de pellets, anomalie extraction fumées, canal bouché, installation non correcte, "dérive" du motoréducteur.

ENTRETIEN

Un entretien régulier est à la base du bon fonctionnement du poêle.

Avant d'effectuer tout entretien, débrancher l'appareil du réseau d'alimentation électrique.

NETTOYAGE QUOTIDIEN

Le nettoyage doit être effectué à l'aide d'un aspirateur, toute la procédure ne requiert que quelques minutes par jour.

À L'AIDE D'UN ASPIRATEUR, le poêle étant froid:

- Aspirer la porte, aspirer le plan du feu, aspirer le siège autour du creuset où tombent les cendres (IL N'Y A PAS de tiroir à cendres extractible).
- Retirer le creuset ou le décaper à l'aide d'une spatule, nettoyer les trous éventuellement bouchés sur tous les côtés.
- Aspirer le siège du creuset, nettoyer les bords de contact, remettre en place le creuset.
- S'il y a lieu, nettoyer le verre (à froid).

NE JAMAIS ASPIRER LES CENDRES CHAUDES, sous risque d'endommager l'aspirateur employé.

Après quelques mois, utiliser de l'air sec (type pour clavier de PC) pour nettoyer, avec le poêle éteint, le capteur de flux dans le tuyau d'aspiration de l'air comburant.

EN CAS D'INACTIVITÉ DU POÊLE, ET DE TOUTE FAÇON TOUS LES 15 JOURS, vider le réservoir et en aspirer le fond.

CHAQUE SAISON (aux soins du revendeur)

- Nettoyage général interne et externe.
- Nettoyage soigneux des tuyaux d'échange.
- Nettoyage/contrôle des tuyaux d'évacuation.

NE JAMAIS desserrer les vis à tête hexagonale à l'intérieur du foyer, sous risque de faire tomber le chargeur

- Nettoyage soigneux et décapage du creuset et de son siège correspondant
- Nettoyage des ventilateurs, vérification mécanique des jeux et des fixations
- Nettoyage du canal de fumée (remplacement du joint)
- Nettoyage, inspection et détartrage du siège de la résistance d'allumage, éventuel remplacement de cette résistance
- Nettoyage /contrôle du Tableau synoptique
- Inspection visuelle des câbles électriques, des connexions et du cordon d'alimentation
- Nettoyage du réservoir à pellets et vérification des jeux et de la vis sans fin-motoréducteur
- Remplacement du joint de la porte
- Essai fonctionnel, chargement vis sans fin, allumage, fonctionnement pendant 10 minutes et extinction

En cas d'utilisation fréquente du poêle, le nettoyage du canal de fumée tous les 3 mois est conseillé.

UN MANQUE D'ENTRETIEN ANNUEL NE PERMET PAS au poêle de fonctionner normalement et des problèmes éventuels découlant de ce manque ne pourront être considérés par la garantie.

Le manque d'entretien fait donc partie des causes qui entraînent l'expiration de la garantie.

OPTIONS

ALLUMAGE TÉLÉPHONIQUE A DISTANCE (OPTION cod. 281900)

Le poêle pourra être allumé à distance, en faisant relier par le revendeur un combinateur téléphonique sur la carte électronique. (port AUX/sériel) par câble option cod. 620550.

TÉLÉCOMMANDE (OPTION cod. 633280)

Possibilité d'acheter une télécommande pour allumer/éteindre et effectuer les réglages à distance.

Voir instructions page 34.

SE RAPPELER D'ASPIRER LE CREUSET AVANT CHAQUE ALLUMAGE

Si l'allumage échoue, NE PAS répéter l'allumage avant d'avoir vidé le creuset.

Apreciada Sra./Distinguido Sr.

Le damos las gracias por haber elegido nuestra estufa LILIA. Antes de utilizar su estufa, le pedimos que lea atentamente esta ficha con el fin de poder disfrutar de manera óptima y con total seguridad todas sus características.

Le recordamos que el 1º encendido DEBE ser efectuado por el DISTRIBUIDOR que comprobará la instalación y rellenará la garantía. Las instalaciones incorrectas, los mantenimientos realizados no correctamente, el uso impropio del producto, exoneran a la empresa productora de todo daño eventual que derive del uso de la estufa.

INFORMACIONES DE SEGURIDAD

La estufa ha sido diseñada para calentar el local en el que se encuentra por irradiación y por movimiento de aire que sale de las parrillas frontales, a través de una combustión automática de pellet de madera de 6 mm de diámetro en el hogar.

Los únicos riesgos que derivan del uso de la estufa están ligados al no respetar la instalación o a un contacto directo con partes eléctricas en tensión (interiores) o a un contacto con el fuego y con las partes calientes (cristal, tubos) o a la introducción de sustancias extrañas.

En el caso de fallido funcionamiento de componentes la estufa está dotada de dispositivos de seguridad que garantizan su apagado, que se deja acontecer sin intervenir.

Para un funcionamiento regular la estufa tiene que ser instalada respetando lo indicado en esta ficha, y durante el funcionamiento la puerta no ha de abrirse puesto que la combustión está gestionada automáticamente y no necesita de ninguna intervención.

En ningún caso han de introducirse en el hogar o en el depósito sustancias extrañas. Utilizar como combustible exclusivamente el pellet de madera de 6 mm de diámetro.

Para la limpieza del canal de humo no ha de utilizarse productos inflamables.

Las partes del hogar y del depósito han de ser aspiradas exclusivamente con aspirador. No aspirar las brasas calientes.

El cristal puede ser limpiado en FRÍO con el producto adecuado (por ej. GlassKamin) y un paño. No limpiar en caliente.

Asegurarse que la estufa sea colocada y encendida por el Distribuidor que rellene la garantía, asumiendo la responsabilidad de la correcta instalación.

No depositar objetos que no sean resistentes al calor en las inmediaciones de la estufa.

No utilizar NUNCA combustibles líquidos para encender la estufa o para reavivar las brasas.

No obstruir las aberturas de aireación en el local de instalación, ni las entradas de aire de la propia estufa.

No mojar la estufa, no acercarse a las partes eléctricas con las manos mojadas.

No insertar reducciones en los tubos de descarga de humos

La estufa ha de instalarse en locales preparados para la lucha anti-incendio y que estén dotados de todos los servicios (alimentación y evacuación) que el aparato requiere para un funcionamiento correcto y seguro.

Antes de efectuar cualquier tipo de mantenimiento, desenchufar el aparato de la red de alimentación eléctrica.

En caso de encendido fallido, NO repetir el encendido antes de haber vaciado el crisol

DECLARACIÓN DE CONFORMIDAD

El abajo firmante EDILKAMIN S.p.A. con sede legal en Via Vincenzo Monti 47 - 20123 Milano - Código fiscal P.IVA 00192220192

Declara bajo la propia responsabilidad que:

La estufa de pellet de leña descrita a continuación cumple la Directiva 89/106/CEE (Productos de Construcción)

ESTUFA DE PELLETT, de marca comercial EDILKAMIN S.p.A., denominada LILIA

MODELO: LILIA

Nº de SERIE: Ref. Etiqueta datos

AÑO DE FABRICACIÓN: Ref. Etiqueta datos

La conformidad de los requisitos de la Directiva 89/106/CEE ha sido además determinada por la conformidad a la norma europea: EN 14785:2006

Altresì dichiara che:

La estufa de pellet de leña LILIA respeta los requisitos de las directivas europeas::

2006/95/CEE – Directiva Baja Tensión

2004/108/CEE – Directiva Compatibilidad Electromagnética

EDILKAMIN S.p.A. no se responsabiliza del mal funcionamiento del aparato en caso de sustitución, montaje y/o modificaciones efectuadas por personal ajeno a EDILKAMIN S.p.A. sin autorización de la bajo firmante.

PRINCIPIO DE FUNCIONAMIENTO

La estufa LILIA utiliza como combustible el pellet, cuya combustión se gestiona electrónicamente.

El combustible (pellet) se recoge del depósito de almacenaje (A) y, a través de una cóclea (B) activada por un motoreductor (C), se transporta en el crisol de combustión (D).

El encendido del pellet se lleva a cabo a través de aire caliente producida por una resistencia eléctrica (E) y aspirada en el crisol a través de un ventilador centrífugo (M).

Los humos producidos por la combustión se extraen del hogar a través del mismo ventilador centrífugo (M), y se expulsan por la boca (F) ubicada en la zona baja de la parte trasera de la estufa.

A través del ventilador (G) se hace transitar el aire en el intersticio de la parte posterior del hogar, donde se calienta para luego salir al exterior desde la parrilla frontal (I).

La cantidad de combustible y la extracción de humos/alimentación aire comburente, están reguladas a través de ficha electrónica (N) con el fin de obtener una combustión e alto rendimiento.

En la parte frontal debajo del postigo están instalados un panel sinóptico (L) y las dos manoplas que permiten la gestión y la visualización de todas las fases de funcionamiento. Estas mismas fases pueden gestionarse a través del mando a distancia (optional).

El depósito del combustible está ubicado en la parte alta de la estufa.

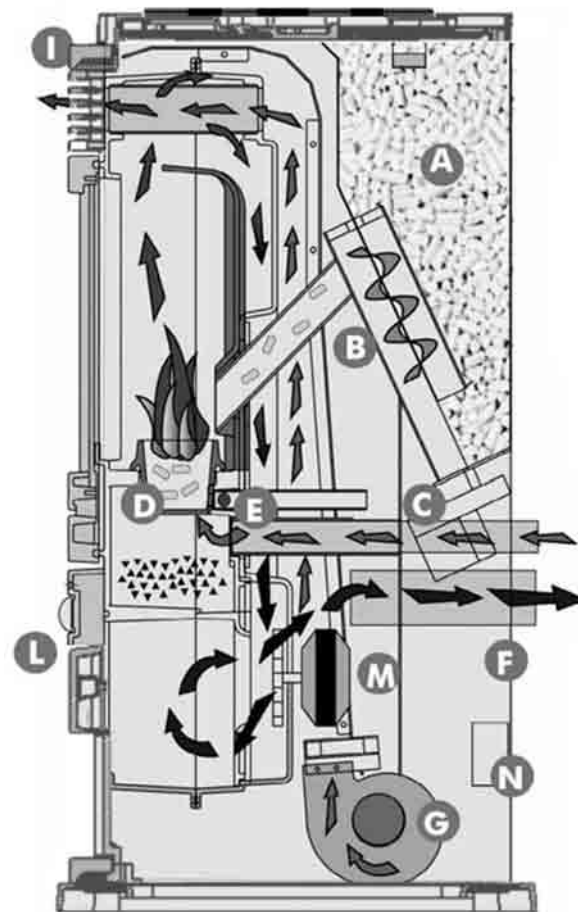
El rellenado del depósito se realiza a través de una tapa, situada en la parte posterior del tope.

La estufa está realizada con una estructura interior compuesta completamente por hierro fundido.

La estufa está equipada en la parte posterior con una toma de serie para la conexión (con cable opcional cód. 620550) a dispositivos de encendido remoto (p. ej. conmutador telefónico, termostato ambiente).

El revestimiento exterior está disponible en los siguientes colores y materiales:

- cerámica : granate, gris oscuro, ceniciento.



ESPAÑOL

NOTA sobre el combustible.

La estufa de pellet LILIA ha sido diseñada y programada para quemar el pellet de madera de 6 mm de diámetro.

El pellet es un combustible que se presenta en forma de pequeños cilindros con el diámetro aproximado de 6 mm, obtenidos prensando aserrín, madera de desecho despedazada, prensados a unos altos valores, sin utilizar pegamentos ni otros materiales extraños.

Para NO comprometer el funcionamiento de la estufa es indispensable NO quemar en ella ninguna otra cosa. La utilización de otros materiales (incluida madera), detectable de análisis de laboratorio, implica la caducidad de la garantía.

EdilKamin ha diseñado, probado y programado sus propias estufas a fin de que garanticen las mejores prestaciones con el pellet de las siguientes características:

- diámetro : 6 milímetros,
- largo máximo : 40 mm,
- humedad máxima : 8 %,
- rendimiento calórico : 4300 kcal/kg al menos.

La utilización de pellet con características distintas implica la necesidad de un nuevo ajuste de la estufa, análoga a la que realiza el Distribuidor en el 1º encendido.

La utilización de pellet no idóneos puede provocar: disminución del rendimiento; anomalías de funcionamiento; bloqueos por obstrucción, suciedad del cristal, incombustos,...

Un simple análisis del pellet puede ser realizado visualmente.

Bueno: liso, largo regular, poco polvoriento.

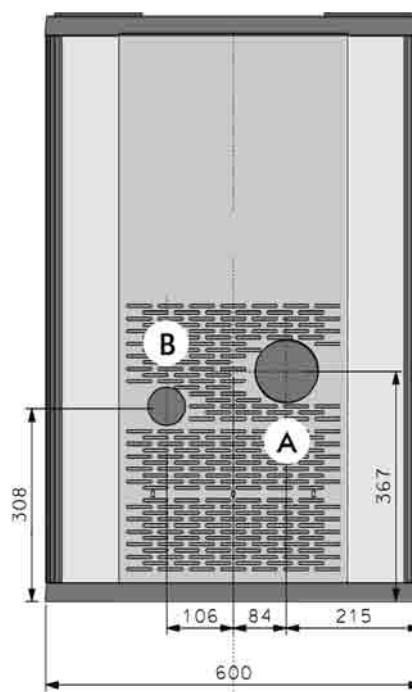
Deficiente: con grietas horizontales y verticales, muy polvoriento, largo muy variable y con presencia de cuerpos extraños.

CARACTERÍSTICAS TERMOTÉCNICAS

Potencia nominal	8,0	kW
Rendimiento potencia nominal	89,2	%
Emisiones CO (13% O2) potencia nominal	71	ppm
Masa de humos potencia nominal	5,5	g/s
Potencia reducida	3,4	kW
Rendimiento potencia reducida	92,6	%
Emisiones CO (13% O2) potencia reducida	278	ppm
Masa de humos potencia reducida	2,9	g/s
Máximo exceso de temperatura humos	175	°C
Tiro minimo	12	Pa
Autonomía min/max	7,5/17	horas
Consumo combustible min/max	0,9/2,0	kg/h
Capacidad depósito	15	kg
Volumen calentable *	210	m ³
Peso con embalaje	160	kg
Diámetro conducto humos (A macho)	80	mm
Diámetro conducto toma aire (B macho)	40	mm

* El volumen calentable se calcula considerando la utilización de pellet con p.c.i. de al menos 4300 Kcal/Kg y un aislamiento de la casa tal y como establece la L 10/91, y sucesivas modificaciones y una sollicitación de calor de 33 Kcal/m³ hora

* Es importante tomar en consideración también la colocación de la estufa en el ambiente a calentar.



ADVERTENCIA:

- 1) Tener en cuenta que aparatos externos pueden provocar anomalías en el funcionamiento.
- 2) Atención: Los trabajos con tensión de red, mantenimiento y controles deben realizarse por parte de personal cualificado.

CARACTERÍSTICAS ELÉCTRICAS

Alimentación	230Vac +/- 10% 50 Hz	
Interruptor on/off	sí	
Potencia media absorbida	150	W
Potencia absorbida en encendido	400	W
Frecuencia mando a distancia (optional)	Infrarrojos	
Protección en alimentación general *	Fusible 2A, 250 Vac 5x20	
Protección en ficha electrónica	Fusible 2A, 250 Vac 5x20	

DISPOSITIVOS de SEGURIDAD:

TERMOCUPLA:

Situada en la evacuación de humos detecta su temperatura. En función de los parámetros configurados controla las fases de encendido, trabajo y apagado.

SENSOR FLUJO AIRE:

Situado en el canal de aspiración, interviene cuando el flujo del aire comburente no es correcto, provocando por tanto problemas de depresión en el circuito de humos.

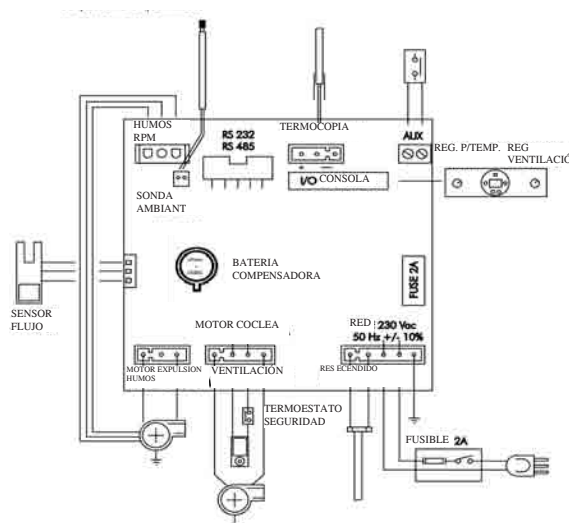
TERMOSTATO DE SEGURIDAD:

Interviene en el caso en que la temperatura en el interior de la estufa es demasiado alta. Bloquea la carga de pellet provocando el apagado de la estufa.



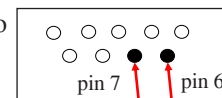
FUSIBLE *

en la toma con interruptor colocada detrás de la estufa, hay introducidos dos fusibles, de los cuales uno funciona y el otro de reserva.



PUERTA DE SERIE

En la puerta AUX (contacto limpio en los pines) el Distribuidor puede instalar una pieza opcional para controlar los encendidos y apagados (p. ej. conmutador telefónico, termostato ambiente), el puerto está situado en la parte de atrás de la estufa. Se conecta con un puente opcional (cód. 620550).



BATERÍA COMPENSADORA

En la tarjeta electrónica hay una batería compensadora (tipo CR 2032 de 3 Volt).

Su mal funcionamiento (no considerado como defecto del producto, sino como desgaste normal) se señala con las indicaciones ERR 1 – ERR 2.

Para mayores informaciones al respecto, contactar con el distribuidor que ha efectuado el primer encendido.

MONTAJE E INSTALACIÓN (DISTRIBUIDOR)

En lo que no se detalla expresamente, en cada nación se ha de hacer referencia a la normativa local.
En caso de instalación en comunidades, solicitar el parecer preventivo del administrador.

COMPROBACIÓN DE COMPATIBILIDAD CON OTROS DISPOSITIVOS

La estufa NO tiene que estar en el mismo ambiente en que se encuentren extractores, aparatos de gas de tipo B.

COMPROBACIÓN DE LA CONEXIÓN ELÉCTRICA (posicionar el enchufe en un punto accesible)

La estufa está dotada de un cable de alimentación eléctrica que ha de conectarse a una toma de 230V 50 Hz, preferiblemente con un interruptor magnetotérmico. Las variaciones de tensión superiores al 10% pueden comprometer la estufa (si todavía no existe ha de preverse un interruptor diferencial adecuado). El sistema eléctrico ha de ser conforme a la ley; verificar en particular la eficacia del circuito de tierra. La línea de alimentación ha de ser con la sección adecuada a la potencia del aparato. La ineficiencia del circuito de tierra provoca el mal funcionamiento del cual Edilkamin no se hace responsable.

DISTANCIAS DE SEGURIDAD PARA ANTI-INCENDIO Y POSICIONAMIENTO

Para el correcto funcionamiento la estufa ha de ser colocada en posición estándar.

Verificar la capacidad portadora del suelo.

La estufa ha de ser instalada respetando las siguientes condiciones de seguridad:

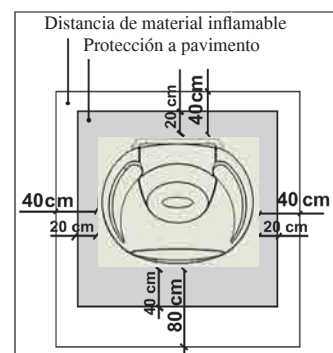
-distancia mínima en los lados y en la parte posterior de 40 cm de los materiales medianamente inflamables

-delante de la estufa no pueden colocarse materiales fácilmente inflamables a menos de 80 cm

-si la estufa está instalada encima de un suelo inflamable ha de ser interpuesta una lámina de material aislante al calor que sobresalga al menos 20 cm en los lados y 40 cm en frente.

Si no resultara posible prever las distancias arriba indicadas, es necesario poner en marcha medidas técnicas y de obra para evitar cualquier riesgo de incendio.

En caso de conexión con pared de madera o de otro material inflamable, es necesario aislar el tubo de descarga de humos con fibra cerámica u otro material de iguales características.



ESPAÑOL

TOMA DE AIRE

Es necesario que el local donde se coloca la estufa tenga una toma de aire con una sección de al menos 80 cm² que garantice el cambio de aire consumado por la combustión. Como alternativa, es posible coger el aire para la estufa directamente del exterior a través de una prolongación del tubo, en acero, y con un diámetro de 4 cm. En este caso pueden existir problemas de condensación y es necesario proteger con una red la entrada de aire, garantizando una sección libre de al menos 12 cm². El tubo tiene que tener un largo inferior a 1 metro y no tiene que tener curvas. Tiene que acabar con un tramo de 90° hacia abajo o con una protección para el viento.

EVACUACIÓN DE HUMOS

El sistema de evacuación ha de ser único para la estufa (no se admiten evacuaciones en tubo de salida de humos común a otros dispositivos). La evacuación de los humos se produce desde el tubo de diámetro de 8 cm situado en la parte trasera.

Ha de preverse un T con tapón de recogida de condensaciones al principio del tramo vertical. La evacuación de humos de la estufa ha de ser conectada con el exterior utilizando tubos de acero o negros (resistentes a 450°C) sin obstrucciones.

El tubo ha de ser sellado herméticamente. Para la cabida de los tubos y su eventual aislamiento es necesario utilizar materiales resistentes al menos a 300°C (silicona o masilla para altas temperaturas).

El único tramo horizontal admitido puede tener un longitud de hasta 2 m. Es posible un número de hasta dos curvas de 90°. Es necesario (si la evacuación no se introduce en un tubo de salida de humos) un tramo vertical oportunamente fijado de al menos 1,5 m (salvo evidentes contraindicaciones de seguridad) y un terminal antiviento. El conducto vertical puede ser interior o exterior. Si el canal de humo se encuentra en el exterior ha de ser aislado.

Si el canal de humo se introduce en un tubo de salida de humos, éste ha de estar autorizado para combustibles sólidos y si es más grande de 150 mm de diámetro, es necesario sanearlo entubando y sellando la evacuación respecto a la parte de obra.

Todos los tramos del conducto de humos han de poder ser objeto de inspección. En el caso en que sea fijo ha de tener aperturas de inspección para la limpieza. Las posibles instalaciones resultan ser aquellas propuestas en las figuras 1 y 2.

fig. 1

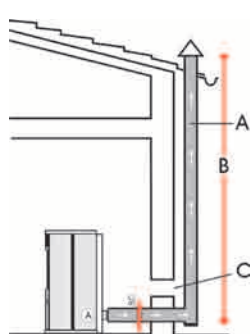
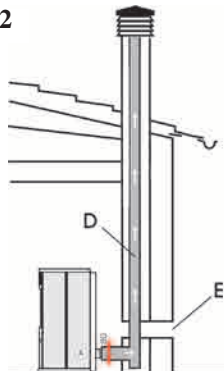


fig. 2



A: tubo de salida de humos de acero aislado

B: altura mínima 1,5m

C-E: toma de aire del ambiente (sección de conexión mínimo 80 cm²)

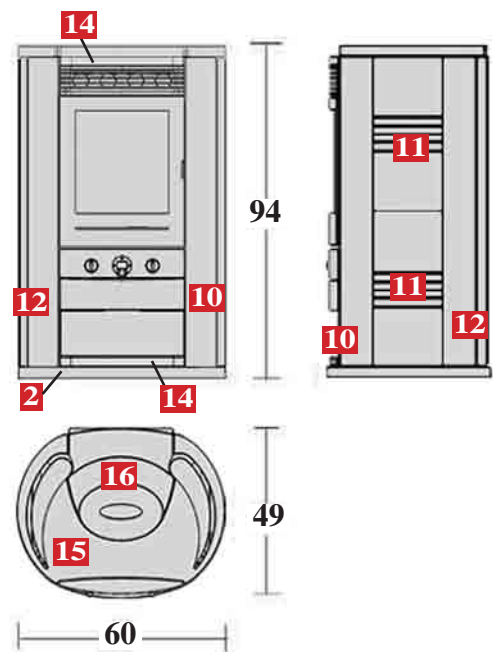
D: tubo de salida de humos de acero, interno al tubo de salida de humos existente de obra.

MONTAJE REVESTIMIENTO, PARTES DEL REVESTIMIENTO

Modelo con revestimiento lateral de cerámica.

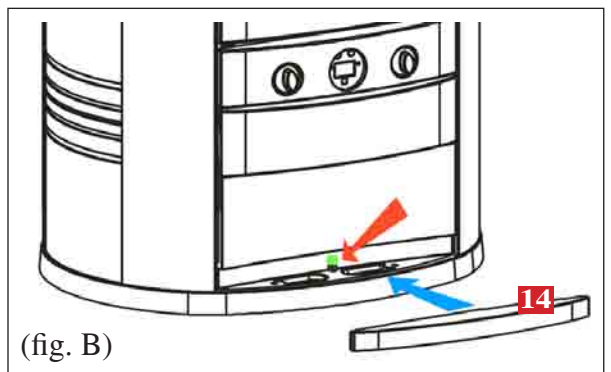
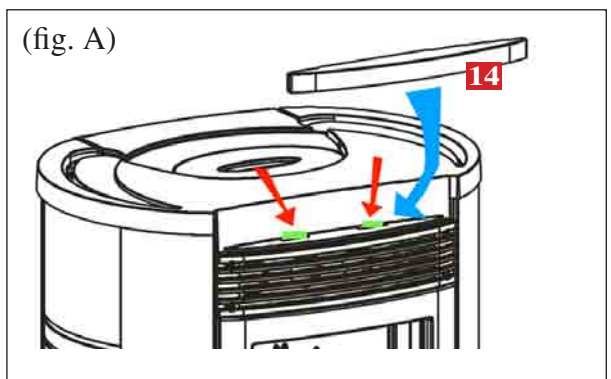
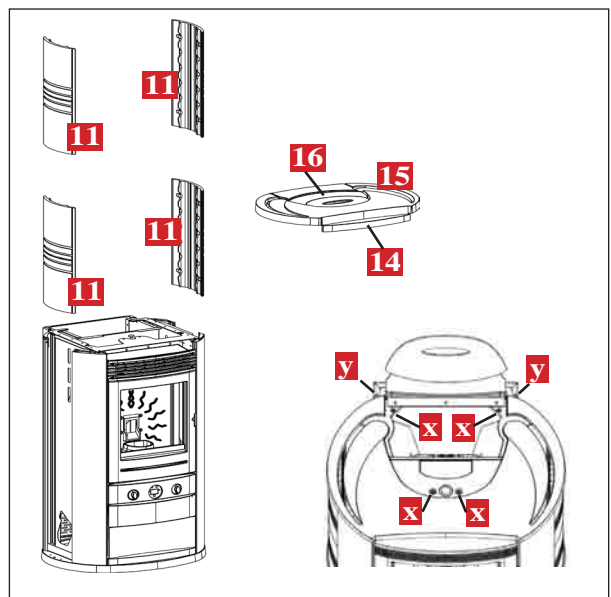
Listado de las partes que constituyen el revestimiento:

- lateral (11) n° 4 pz
- perf. poster/ant. (10-12) n° 4 pz
- tope de hierro fundido (15)
- tapa pellet de hierro fundido (16)
- insertable de cerámica (14)
- base de hierro fundido (2)



Después de haber posicionado la estructura, siguiendo las reglas indicadas en el capítulo INSTRUCCIONES DE INSTALACIÓN, proceder en el siguiente orden:

- desmontar la tapa de hierro fundido (15) aflojando los 4 tornillos (x) colocados debajo de la tapa del depósito pellet (16) y los 2 tornillos colocados en la parte posterior (y).
- introducir desde arriba los 4 laterales de cerámica (11) en el alojamiento de los perfiles laterales de aluminio (10-12)
- volver a colocar la tapa y fijarla
- Poner el adhesivo necesario en los huecos del insertable de cerámica (14) en la tapa (ver fig. A).
- Apoyar el insertable de cerámica superior (14) centrándolo, de modo que quede introducido en los dos huecos, y presionar ligeramente para fijarlo, de modo que agarre el adhesivo.
- Aplicar el adhesivo necesario en la perforación de la parte frontal inferior de hierro fundido (ver fig. B).
- Apoyar el insertable de cerámica inferior (14) centrándolo en la perforación, y presionar ligeramente para fijarlo, de modo que agarre el adhesivo.



MONTAJE GUARNICIÓN PARA CERÁMICAS

En caso de vibración de las baldosas laterales de cerámica durante el funcionamiento del producto, es posible aplicar la guarnición suministrada según las presentes instrucciones:

- desmontar la tapa de hierro fundido desatornillando los 4 tornillos (x) colocados debajo de la tapa del depósito pellet (16) y los 2 tornillos colocados en la parte posterior (y).
- Extraer con atención los laterales de cerámica (11) para no dañarlos
- Cortar 4 trozos de unos 3 cm de la guarnición negra adhesiva 8 x 1 suministrada con el set documentación, y aplicarlos detrás de las baldosas de cerámica en las posiciones indicadas con en la figura.
- Introducir los laterales de cerámica en su alojamiento
- volver a colocar la tapa y fijarla



EL INTERFAZ

Manopla izquierda (IZQ.)

Regula la potencia en funcionamiento manual o la temperatura en funcionamiento automático. La elección del tipo de funcionamiento se realiza a través de la tecla A/M situada en el panel central. La pantalla muestra la potencia o la temperatura ajustada.

Manopla derecha (DER.)

Regula la cantidad de aire de ventilación ambiente, que en todo caso está regulado siempre para garantizar el mínimo enfriamiento necesario de las partes internas del cuerpo de la estufa.

Tecla On/Off del panel

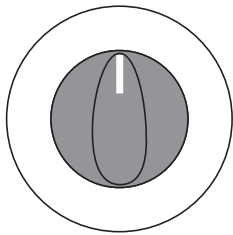
Para encender o apagar la estufa.

Tecla A/M del panel

Conmuta el funcionamiento de la estufa de Manual a Automático y viceversa.

Tecla “clepsidra” del panel

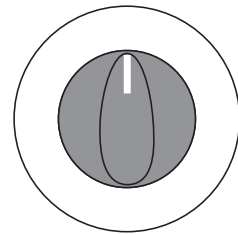
Permite acceder a la programación horaria de encendidos y apagados programados.



manopla izq.



panel



manopla der.

Indicación de la pantalla

Ac: Fase de encendido (aparición de la llama)

Ar: segunda fase de encendido (estabilización de la llama) antes de la fase de trabajo

Of: fase de apagado

P1 o P2 o P3: nivel de potencia ajustado

8-29: temperatura ajustada para el funcionamiento en automático

H1..H7: bloqueo con identificación del problema (ver pág. 47)

Pu: limpieza automática del crisol en acto

ηη: espera parada motor, esperar unos diez segundos antes de introducir más ordenes.

Cuando la estufa está en stand by muestra de forma parpadeante la modalidad de funcionamiento con que se ha de volver a poner en marcha y la hora.

EL FUNCIONAMIENTO Antes de encender.

1º Encendido: recurrir al Distribuidor, que les ajustará la estufa en base al tipo de pellet que usen y a las condiciones de uso.

Durante los primeros encendidos se pueden desarrollar ligeros olores de barniz que desaparecerán en poco tiempo.

Antes de encender es necesario verificar:

- La correcta instalación (ver páginas 41-42)
- La alimentación eléctrica.
- El cierre de la puerta.
- La limpieza del crisol
- Indicación de stand by en la pantalla (potencia o temperatura parpadeante)

Se aprieta a continuación la tecla ON/OFF durante al menos 2 segundos y la estufa empieza automáticamente a hacer caer el pellet para la puesta en marcha de la combustión, mientras que en la pantalla aparece Ac. Durante los primeros minutos la llama no aparece. La inscripción Ar (con la presencia de la llama) sigue la inscripción Ac.

RELLENADO CÓCLEA.

En el caso que se vacíe el depósito de pellet, para rellenar la cóclea apretar la tecla RELOJ durante algunos segundos.

La operación se tiene que realizar antes del encendido si la estufa se ha parado porque se ha acabado el pellet.

Es normal que en el depósito quede una cantidad residual de pellet que la cóclea no consigue aspirar.

ENCENDIDO

Encendido automático

Con la estufa en stand by, apretando durante 2” la tecla ON/OFF se pone en marcha el proceso de encendido y se visualiza la inscripción Ac durante algunos minutos (la fase de encendido no es sin embargo de tiempo predeterminado:

su duración se reduce automáticamente si la ficha detecta que se han superado algunos tests). Después de aproximadamente 5 minutos aparece la llama. Es normal que en el crisol se produzca un poco de humo antes de la llama. Aparece a continuación la inscripción Ac hasta la estabilización de la llama.

Encendido manual

En casos de temperatura por debajo de los 3°C que no permita que la resistencia eléctrica encandezca, o en casos de temporánea falta de funcionalidad de la resistencia, es posible usar para el encendido la “diavolina”. Introducir en el crisol un trocito de “diavolina” bien encendida, cerrar la puerta apretar ON/OFF.

Modalidad de funcionamiento (con la estufa en funcionamiento se pasa de una modalidad a la otra apretando la tecla (A/m)

Manual: se regula la potencia de trabajo (de P1 a P3 con la manopla IZQ.) y la ventilación (con la manopla DER.)

Automático: se regula la temperatura que se quiere alcanzar en el local, la estufa regula la potencia de trabajo para alcanzarla (P3) o mantenerla (P1).

Si se ajusta una temperatura inferior a la del local, la estufa trabaja en P1, consumiendo la cantidad correspondiente de pellet.

Nota acerca de la variabilidad de la llama

Eventuales variaciones del estado de la llama dependen del tipo de pellet utilizado, además de una normal variabilidad de la llama de combustible sólido y de las limpiezas periódicas del crisol que la estufa realiza automáticamente (que NO sustituyen la necesaria aspiración en frío por parte del usuario antes del encendido).

Apagado

Con la estufa en funcionamiento apretando durante 2” la tecla ON/OFF se pone en marcha el proceso de apagado y se visualiza “of” (por un total de 10 minutos).

La fase de apagado prevé:

- Interrupción de la caída de pellet.
- Ventilación al máximo.
- Motor de expulsión de humos al máximo.

No desenchufar nunca la estufa durante el apagado.

PROGRAMADOR HORARIO SEMANAL INCORPORADO EN EL PANEL

El concepto del programador horario semanal incorporado en el panel central

Están disponibles 3 programas horarios de encendido ajustables:

Pr01 con hora de encendido y apagado ajustable

Pr02 con hora de encendido y apagado ajustable

Pr03 con hora de encendido y apagado ajustable

En cada uno de los días de la semana (day1=lunes; day2=martes...day7=domingo) se puede activar uno o más de los tres programas disponibles.

En stand by la pantalla muestra alternativamente la modalidad de encendido (P1 ,P2 o P3 o una temperatura) y la hora corriente.

Para cada una de las teclas que se han de apretar mirar página 44.

Regulación de la hora corriente.

Apretando una vez “clepsidra” aparece ESC, apretando On/off(-) aparece SET, apretando “clepsidra” aparece ORA:MIN, que se pueden cambiar con las teclas On/off(-) y Am(+). Una vez ajustada así la hora, se confirma con “clepsidra” y aparece day n° (day1=lunes;day2=martes...day7=domingo) que se puede cambiar con las teclas On/off(-) y Am(+).Confirmando con “clepsidra” aparece ESC, apretando nuevamente “clepsidra” se sale de la programación.

Activación programación horaria.

Apretando una vez “clepsidra” aparece ESC, apretando Am(+) aparece Pr of. Apretando”clepsidra” aparece “of” que se pasa en “on” con On/off(-) o Am(+).Confirmando con “clepsidra” aparece ESC, apretando nuevamente “clepsidra” se sale de la programación. La estufa en modalidad Pr On puede recibir mandos de encendido y apagado temporizado.

Ajuste de un programa (por ej. Pr01).

Apretando una vez “clepsidra” aparece ESC. Apretar Am(+) hasta que aparezca Pr01 (después Pr On ajustado al paso anterior).

Confirmando con “clepsidra” aparece ON P1 y luego la hora a la que se quiere ajustar el encendido en cuestión del programa 1. Se cambia dicha hora utilizando las teclas On/off(-) o Am(+).

Se confirma apretando “clepsidra”.

Aparece OfP1 y luego la hora a la que se quiere ajustar el apagado en cuestión del programa 1. Se cambia dicha hora utilizando las teclas On/off(-) o Am(+).

Se confirma apretando “clepsidra”.

Aparece ofd1 (es decir que el programa 1 no está activo en el día 1, lunes. Para activarlo se aprieta Am(+), aparece Ond1, es decir lunes está activo el programa de encendido y apagado 1 ajustado.

Se pasa al segundo día, martes con “clepsidra” y de forma análoga hasta day7.

Para salir “clepsidra”.

De forma análoga se ajustan la hora de encendido con apagado de Pr 02 y Pr 03 y se decide qué días tienen Pr02 o Pr03 on u of.

Cuando los programas están activados, en la pantalla aparece una luz verde al lado del símbolo clepsidra.

MANDO A DISTANCIA cód. 633280 (optional)



: tecla encendido/apagado

+

: tecla para aumentar la potencia/temperatura de trabajo (dentro de un menú aumenta la variable visualizada)

-

: tecla para disminuir la potencia/temperatura de trabajo (dentro de un menú disminuye la variable visualizada)

A

: tecla para pasar alternativamente de la función manual a la automática

M

: tecla para pasar alternativamente de la función automática a la manual

- El mando a distancia transmite con señal infrarroja, el led de transmisión de la señal debe estar en línea visual con el led de recepción de la estufa para que haya una transmisión correcta, en campo libre, es decir, sin obstáculos, tenemos una distancia cubierta de 4-5 m.
 - el mando a distancia funciona con 3 pilas alcalinas de 1,5V size AAA, la duración de las baterías depende del uso pero de todas formas, cubre abundantemente el uso del usuario medio durante una estación completa.
 - El encendido de la retroiluminación de las teclas al presionar una de ellas, indica que el mando a distancia está transmitiendo la señal; el “bip” que proviene de la estufa confirma la recepción.
 - El mando a distancia se limpia con un paño húmedo sin pulverizar productos detergentes o líquidos directamente en el mismo, usar en cualquier caso detergentes neutros sin sustancias agresivas.
 - Manipular con atención el mando a distancia, pues una caída accidental puede romperlo.
- Además, con el mando a distancia se pueden efectuar todas las operaciones previstas por el panel sinóptico.

- La temperatura de trabajo es de: 0-40°C
- La correcta temperatura de almacenamiento es de: -10/+50°C
- Humedad de trabajo: 20-90% U.R. sin condensación
- Grado de protección: IP 40
- Peso del mando a distancia con pilas introducidas: 160gr

El distribuidor: Un mando a distancia infrarrojo se diferencia fácilmente de un radio control porque tiene el led de transmisión en la punta, ver foto “A” de abajo.

ESPAÑOL



foto “A”



INFORMACIONES A LOS USUARIOS

Suivant l’art.13 du décret législatif 25 juillet 2005, n.151 “Mise en œuvre des Directives 2002/95/CE,2002/96/CE et 2003/108/CE, concernant la réduction de l’utilisation de substances dangereuses dans les appareils électriques et électroniques, ainsi que le traitement des déchets”.

Le symbole du conteneur barré reporté sur l’appareil ou sur la boîte indique que quand le produit arrive en fin de vie utile il doit être traité séparément des autres déchets.

L’utilisateur devra donc donner l’appareil arrivé en fin de vie aux centres spécialisés de collecte sélective des déchets électroniques et électrotechniques, ou bien le rapporter au revendeur au moment de l’achat d’un nouvel appareil de type équivalent, à raison de un par un.

CONSEJOS EN CASO DE INCONVENIENTES

PROBLEMA	CAUSA	SOLUCIONES
Panel sinóptico apagado	Falta de tensión en red	Controlar que el cable de alimentación sea conectado controlar fusible (en el enchufe de alimentación)
Mando a distancia (optional) ineficiente	Distancia excesiva de la estufa	Acercarse a la estufa
	Pila del mando a distancia agotada	Controlar y si fuera necesario sustituir la pila
Aire de salida no caliente	Demasiado hollín en el intercambiador	Limpiar el intercambiador desde el interior del hogar
No aparece la llama (acordarse que aparece después de 5 minutos de la presión de la tecla on/off)	No se ha realizado el rellenado de la cóclea	Efectuar el rellenado de la cóclea (ver párrafo sobre encendido)
Encendido fallido	Acumulación de incombustos en el crisol	Limpiar crisol
No “se pone en marcha” la fase de encendido/apagado a la hora deseada	Ajuste no correcto de la hora: corriente Activación programas Activación programa del día	Comprobar según las indicaciones a página 46
Se visualiza ERR 1 - ERR 2 en el panel sinóptico	Descarga batería tampón, en el interior de la ficha electrónica	Sustituir batería tampón

SEÑALAMIENTO DE EVENTUALES CAUSAS DE BLOQUEOS

En el caso de que sea necesario, en la pantalla se visualiza el motivo del apagado.

H1 alarma depresión: problema ligado a la circulación del aire

H2 avería motor extracción humos

SF (H3) stop llama

AF (H4) encendido fallido

H5 bloqueo black out

H6 termocupla estropeada o desconectada

H7 over temperatura humos

La señalización se visualiza hasta que no se interviene en el panel, apretando la tecla ON/OFF.

Se recomienda no poner de nuevo en marcha la estufa sin antes haber verificado la eliminación del problema.

En el caso que se produzca el bloqueo, para reponer en marcha la estufa es necesario dejar que acontezca el proceso de apagado (10 minutos con prueba sonora) y a continuación apretar la tecla ON/OFF.

No extraer nunca el enchufe durante el apagado por bloqueo. Es importante notificar al distribuidor lo que indica el panel.

En la siguiente página se detallan los consejos para cada uno de los casos indicados.

*Las chimeneas y los conductos de humo a los que están conectados los aparatos que utilizan combustible sólidos han de cepillarse una vez al año (comprobar si en su propio país existe una normativa en este sentido). Si se omite el control y la limpieza regular se aumenta la probabilidad de que acontezca un incendio de la chimenea. En ese caso procedase tal y como se indica a continuación; vaciar el depósito de pellet;
acudir a personal especializado después del incidente antes de poner en marcha nuevamente la máquina.*

CONSEJOS EN CASO DE INCONVENIENTES

H1) Alarma depresión (interviene si el sensor de flujo detecta un insuficiente flujo de aire comburente)

El flujo puede ser insuficiente si hay el postigo abierto, la cabida no perfecta del postigo (por ej. junta), si existe un problema de aspiración de aire o de expulsión de humos, o si el crisol está obstruido.

Controlar:

- cierre postigo
- canal de aspiración aire comburente (limpiar cuidando los elementos del sensor del flujo):
- limpiar el sensor de flujo con aire seco (tipo para teclado de PC)
- posición estufa: no tiene que estar apoyada a la pared
- posición y limpieza el crisol (a menudo ligada al tipo de pellet)
- canal de humo (limpiar)
- instalación (si no se ha realizado conforme a la normativa y presenta muchas curvas, la evacuación de humos no es regular)
- umbral del sensor de flujo (SF en los parámetros)

Si se sospecha que existe un mal funcionamiento del sensor, realizar un ensayo en frío. Si variando las condiciones, abriendo el postigo, por ejemplo, el valor que se visualiza no cambia, es un problema de sensor.

La alarma depresión se puede dar también durante la fase de encendido, puesto que el sensor de flujo empieza a controlar desde el 90" a partir del start de encendido.

H2) Avería motor expulsión humos (interviene si el sensor giros extractor de humos detecta una anomalía)

- Controlar la funcionalidad del extractor de humos (el distribuidor)
- Controlar conexión sensor giros (el distribuidor)
- Controlar limpieza canal de humo
- Controlar funcionalidad ficha electrónica (el distribuidor)
- Controlar funcionalidad toma tierra de la instalación eléctrica

SF (H3) Stop llama (interviene si la termocupla detecta una temperatura humos inferior a un valor ajustado interpretándolo como ausencia de llama).

La llama puede haber fallado porque:

- falta pellet
- demasiado pellet ha sofocado la llama
- ha intervenido el termostato de máxima (caso raro puesto que existiría Over temperatura humos)

AF (H4) Encendido fallido (interviene si en un periodo máximo de 15 minutos no aparece la llama y no se alcanza la temperatura de puesta en marcha).

Distinguir entre los dos casos siguientes:

NO ha aparecido la llama	Ha aparecido la llama pero después de la inscripción Ar ha aparecido AF
Verificar: - posicionamiento y limpieza del crisol - llegada al crisol de aire comburente - funcionalidad resistencia - temperatura ambiente (si es inferior a 3°C utilizar diavolina) y humedad. Intentar encender con diavolina	Verificar: - funcionalidad termocupla, - temperatura de puesta en marcha ajustada en los parámetros.

H5) Bloqueo: black-out

Verificar conexión eléctrica y caídas de tensión.

H6) Termocupla estropeada ((interviene si la termocupla está estropeada o desconectada)

Verificar conexión de la termocupla a la ficha.

Verificar funcionalidad en el ensayo en frío.

H7) Over temp. humos (apagado por excesiva temperatura de los humos)

Una temperatura excesiva de los humos puede depender de:

el tipo de pellet, anomalía extracción de humos, canal obstruido, instalación no correcta, “deriva” del motoreductor.

MANTENIMIENTO

Un mantenimiento regular es la base de un buen funcionamiento de la estufa.

Antes de efectuar cualquier mantenimiento, desconectar el aparato de la red de alimentación eléctrica.

LIMPIEZA COTIDIANA

La limpieza ha de realizarse con la ayuda de una aspiradora, y el entero proceso requiere solamente pocos minutos al día.

UTILIZANDO UNA ASPIRADORA, con la estufa fría:

- Abrir el portillo, aspirar el rellano fuego, aspirar el espacio alrededor del crisol donde cae la ceniza (NO hay el cajón ceniza extraíble).
- Extraer el crisol o desincrustarlo con la pequeña espátula, limpiar eventuales oclusiones de los foros en todos los lados.
- Aspirar el espacio del crisol, limpiar los bordes de contacto, reponer el crisol.
- Si fuera necesario limpiar el cristal (en frío).

NO ASPIRAR NUNCA LA CENIZA CALIENTE, estropearía la aspiradora utilizada.

Después de algunos meses utilizar aire seco (tipo para teclado de PC) para limpiar, las estufas fuera de, el sensor de flujo en el tubo de aspiración de aire comburente.

VACIAR EL DEPÓSITO Y ASPIRAR EN EL FONDO EN CASO DE INACTIVIDAD DE LA ESTUFA y en todo caso cada 15 días.

CADA TEMPORADA (a realizarse por parte del distribuidor)

- Limpieza general interior y exterior.
- Limpieza profunda de los tubos de intercambio.
- Limpieza/control de los tubos de descarga.

NO aflojar nunca los tornillos allen internos al hogar: el cargador caería

- Limpieza profunda y desincrustado del crisol y de su relativo espacio
- Limpieza ventiladores, verificación mecánica de los juegos y de los anclajes
- Limpieza canal de humo (sustitución de la junta en el tubo de evacuación de humos)
- Limpieza del espacio ventilador extracción humos, limpieza sensor de flujo, control termocupla.
- Limpieza, inspección y desincrustado del espacio de la resistencia de encendido, eventual sustitución de la misma
- Limpieza/control del Panel Sinóptico
- Inspección visual de los cables eléctricos, de las conexiones y del cable de alimentación
- Limpieza depósito pellet y comprobación juegos junto cóclea-motoreductor
- Sustitución de la junta portillo
- Ensayo funcional, carga cóclea, encendido, funcionamiento durante 10 minutos y apagado

Si existe un uso muy frecuente de la estufa, se recomienda la limpieza del canal de humo cada 3 meses.

LA FALTA DE MANTENIMIENTO ANUAL NO permite que la estufa funcione regularmente y posibles problemas que derivan de esto no podrán ser considerados en garantía.

Así pues, la falta de manutención es una de las causas que implican la decadencia de la garantía.

OPTIONAL

ENCENDIDO TELEFÓNICO A DISTANCIA (OPTIONAL código 281900)

Es posible obtener el encendido a distancia haciendo conectar por parte del distribuidor un combinador telefónico en la ficha electrónica (puerta AUX/SERIAL) a través cable opcional código 620550.

MANDO A DISTANCIA (OPTIONAL código 633280)

Se puede adquirir un mando a distancia para encender/apagar y llevar a cabo las regulaciones a distancia. Ver instrucciones en la página 46.

RECORDE ASPIRAR el CRISOL ANTES DE CADA ENCENDIDO
En caso de encendido fallido, NO repetir el encendido antes de haber vaciado el crisol

Sehr verehrte Kundin,
sehr geehrter Kunde,
wir danken für Ihr Vertrauen in unseren Heizofen "LILIA".

Bitte lesen Sie vor dem ersten Gebrauch gründlich das vorliegende Anleitungsheft durch, damit Sie Ihren neuen Heizofen optimal und unter komplett sicheren Bedingungen betreiben können.

Beachten Sie, dass die Erstinbetriebnahme in jedem Fall durch einen Händler vorgenommen werden MUSS, welche die Installation überprüft und den Garantieschein ausfüllt.

Bei sachwidriger Installation, Wartung oder Betreibung des Produkts schließt der Hersteller jede Haftung für Schäden aus, die ggf. aus dem Gebrauch des Heizofens entstehen sollten.

Für weitere Fragen oder Informationen kontaktieren Sie den Händler.

SICHERHEITSHINWEISE

Dieser Ofen ist ausgelegt zur Beheizung des Aufstellungsraums durch Wärmeabstrahlung und Heißluft, die aus den vorderen Gitterrosten ausgestoßen wird. Er erzeugt die Heizwärme durch die automatische Verbrennung von Holz-Pellets im Feuerraum. Gefahren beim Einsatz des Heizofens können allein aus einer sachwidrigen Installation oder einer direkten Berührung stromführender (innen befindlicher) Elektrobauteile, aus einer Berührung der Flammen bzw. heißer Bauteile (Glas-scheibe, Rohre, Heißluftauslass u. a.) oder aus der Einführung von Fremdkörpern erwachsen. Als Brennstoff nur Holz-Pellets zu verbrennen mit 6 mm Durchmesser, verwenden.

Bei Störung oder Ausfall wichtiger Bauteile gewährleisten verschiedene Sicherheitsvorrichtungen dagegen die selbsttätige Abschaltung des Heizofens, die vom Anwender nicht behindert werden darf.

Für einen sachgerechten Betrieb ist der Heizofen unter Einhaltung dieser Installationsanleitung aufzustellen, und beim Betrieb darf die Ofentür nicht geöffnet werden: Da der Verbrennungsablauf automatisch gesteuert wird, ist keinerlei Zutun des Anwenders erforderlich.

Auf keinen Fall dürfen Fremdkörper in den Feuerraum oder den Pelletbehälter eingeführt werden.

Zur Säuberung des Rauchkanals keine entflammaren Reinigungsmittel verwenden.

Die Feuerraum- und Pelletbehälter-Teile dürfen lediglich mit einem Staubsauger abgesaugt werden.

Die Glasscheibe kann IM ERKALTETEN ZUSTAND mit einem speziellen Reinigungsmittel (z. B. "GlassKamin") und einem Tuch abgewischt werden. Niemals im erhitzten Zustand reinigen.

Vergewissern Sie sich, dass der Heizofen von dem Händler aufgestellt und in Betrieb genommen wird, die zur Ausstellung der Garantiekarte befugt ist und die Verantwortung für die fachgerechte Installation übernimmt.

Beim Ofenbetrieb werden die Abzugrohrleitungen und die Ofentür sehr heiß.

Nicht hitzefeste Gegenstände sind vom Ofen und aus dessen unmittelbarer Nähe fernzuhalten.

NIEMALS flüssige Brennstoffe zum Entzünden des Ofens oder zum Wiederentfachen der Glut verwenden.

Weder die Lufteinlässe im Aufstellungsraum noch die Lufteinlassöffnungen des Ofens dürfen ganz oder teilweise abgedeckt werden. Den Heizofen nicht benetzen und sich seinen Elektrobauteilen nicht mit nassen Händen nähern.

Keine Reduzierstücke an den Abzugrohrleitungen anbringen.

Die Heizofen darf nur in Räumen installiert werden, die den Brandschutzbestimmungen entsprechen und über alle Einrichtungen (Luftzufuhr und Entlüftung) verfügen, die für einen sachgerechten und sicheren Betrieb erforderlich sind.

Vor der Aufnahme jeglicher Wartungsarbeiten erst die Stromversorgung des Geräts unterbrechen.

Im Fall von erfolglosem Anzünden, dieses NICHT wiederholen, ohne den Brenntiegel geleert zu haben.

CE-KONFORMITÄTSERKLÄRUNG

Die Firma EDILKAMIN S.p.A. mit Sitz in Via Vincenzo Monti 47 - 20123 Mailand - Cod. Fiscale P.IVA 00192220192

erklärt hiermit eigenverantwortlich, dass:

der nachgenannte Pellet-Heizofen im Einklang mit der EU-Richtlinie 89/106/EWG (Bauprodukte-Richtlinie) steht:

PELLET-HEIZOFEN der Handelsmarke EDILKAMIN S.p.A. mit dem Modellnamen LILIA

MODELL: LILIA

SERIEN-NUMMER: Typenschild-Daten

BAUJAHR: Typenschild-Daten

Die Einhaltung der Richtlinie 89/106/EWG ergibt sich außerdem aus der Entsprechung mit der Europanorm:
EN 14785:2006

Außerdem wird erklärt, dass:

der Holzpellet-Heizofen LILIA den folgenden EU-Richtlinien entspricht:

2006/95/CEE – Niederspannungsrichtlinie

2004/108/CEE – Richtlinie über elektromagnetische Verträglichkeit

EDILKAMIN S.p.A. schließt im Fall von Ersetzungen, Installationsarbeiten und/oder Änderungen, die nicht von EDILKAMIN S.p.A. Mitarbeitern bzw. ohne unsere Zustimmung durchgeführt wurden, jede Haftung für Funktionsstörungen des Gerätes aus.

BETRIEBSMERKMALE BESCHREIBUNG

Der Brennstoff (Holz-Pellets) wird aus dem Brennstoffbehälter (A) entnommen und mit Hilfe einer Förderschnecke (B), die von einem Getriebemotor (C) angetrieben wird, in den Brennkammereinsatz (D) geführt.

Die Entzündung der Pellets erfolgt durch Heißluft, die durch einen elektrischen Heizwiderstand (E) erzeugt und von einem Fliehkraftgebläse (M) in den Brennkammereinsatz gesogen wird. Der bei der Verbrennung entstehende Rauch wird vom selben Fliehkraftgebläse (M) aus dem Feuerraum abgesogen und durch die Öffnung (F) ausgestoßen, die sich im unteren Bereich auf der Rückseite des Heizofens befindet.

Zwei Gebläse (G) senden Luft durch den Hohlraum an der Rückseite des Feuerraums, die sich erwärmt und dann durch den vorderen Gitterrost (I) ausgestoßen wird.

Die Brennstoffzufuhr und die Rauchabzugleistung bzw. Verbrennungsluftzufuhr werden von einer Steuerplatine (N) geregelt, die für einen optimalen Verbrennungswirkungsgrad sorgt. An der Vorderseite unter der Ofentür befinden sich eine Bedientafel (L) und zwei Stellknöpfe, mit denen sich alle Betriebsphasen verwalten und anzeigen lassen. Der Heizofenbetrieb lässt sich außerdem per Fernbedienung regeln (als Sonderausstattung erhältlich).

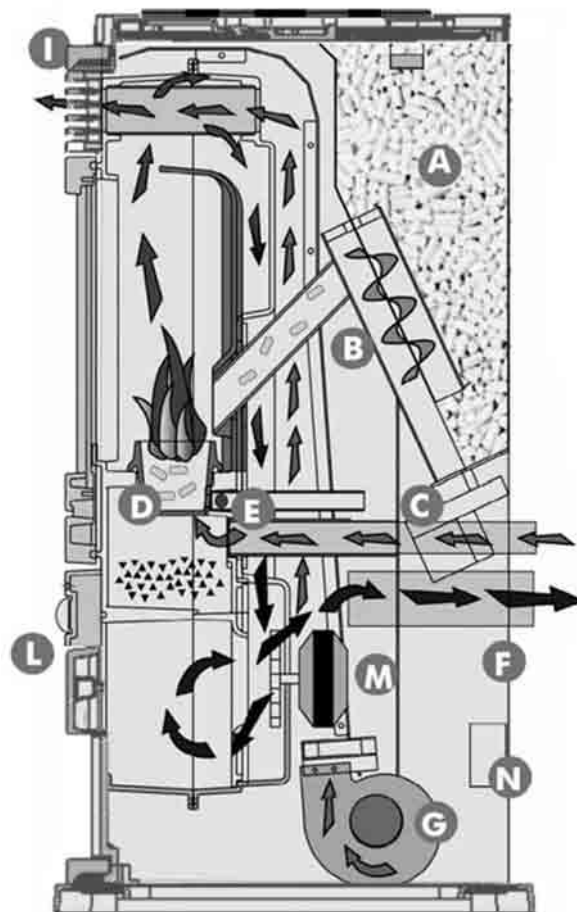
Der Heizofen LILIA verwendet als Brennstoff Holz-Pellets, d. h. kleine stäbchenförmige Presslinge aus Säge- und Hobelspänen, deren Verbrennung elektronisch gesteuert wird.

Der Heizofen weist ein Traggestell komplett aus Gusseisen auf. Der Rauchabzug befindet sich unten an der Rückseite und ist mit einem Abzuggebläse ausgestattet, das den Rauch waagrecht abführt. Der Brennstoffbehälter befindet sich im oberen Teil des Heizofens. Befüllen lässt sich der Brennstoffbehälter nach Öffnung eines Deckels, der sich im hinteren Abschnitt des Ofenoberteils befindet.

Der Ofen ist auf der Rückseite mit einem seriellen Anschluss für die Verbindung (mittels des auf Wunsch erhältlichen Kabels Code 620550) mit Fernschaltvorrichtungen versehen (wie Telefonschalter, Zeitthermostaten, usw.).

Die Außenverkleidung ist aus Keramik und in den folgenden Farben erhältlich:

- Weinrot, dunkelgrau, taubengrau.



DEUTSCH

Anmerkung zum Brennstoff.

Der Heizofen LILIA ist ausgelegt für den Einsatz von Holz-Pellets zu verbrennen mit 6 mm Durchmesser.

Bei Pellets handelt es sich um einen Brennstoff in der Form kleiner stäbchenförmiger Presslinge von ca. 6 mm Durchmesser, die ohne Zusatz von Bindemitteln aus Holzspänen unter hohem Druck hergestellt werden, ohne jegliches Zugabematerial, Farbstoffe oder andere Fremdkörper. Pellets sind im Allgemeinen in Säcken zu 15 kg erhältlich.

Um das Leistungsvermögen des Heizofens nicht zu beeinträchtigen, darf KEIN ANDERES MATERIAL darin verbrannt werden.

Die Verwendung anderer Materialien (einschließlich Holz), die sich anhand von Laboranalysen feststellen lässt, führt zum Erlöschen der Garantieansprüche.

EdilKamin hat seine Heizöfen konstruiert, getestet und für optimalen Betrieb ausgelegt mit Pellets der folgenden Art.

Durchmesser:

- 6 mm; Höchstlänge,
- 40 mm; maximaler Wasseranteil,
- 8 %; Brennwert,
- 4300 kcal/kg oder höher.

Bei Verwendung von Pellets anderer Art muss der Heizofen nachreguliert werden, entsprechend dem Vorgang, den den Händler bei der Erstinbetriebnahme durchführt.

Die Verwendung unzuweckmäßiger Pellets kann Folgendes nach sich ziehen: Rückgang der Heizleistung; Funktionsstörungen; Betriebsstörungen auf Grund von Rohrverstopfung, Verschmutzung der Glasscheibe, unvollständiger Verbrennung usw.

Eine Sichtprüfung der Pellet-Güte kann man leicht selbst vornehmen.

Gute Qualität: glatte Presslinge von einheitlicher Länge, wenig Staub
Schlechte Qualität: mit senkrechten oder waagerechten Rissen, viel Staub, erhebliche Längenunterschiede, Fremdkörper vorhanden.

TECHNISCHE DATEN

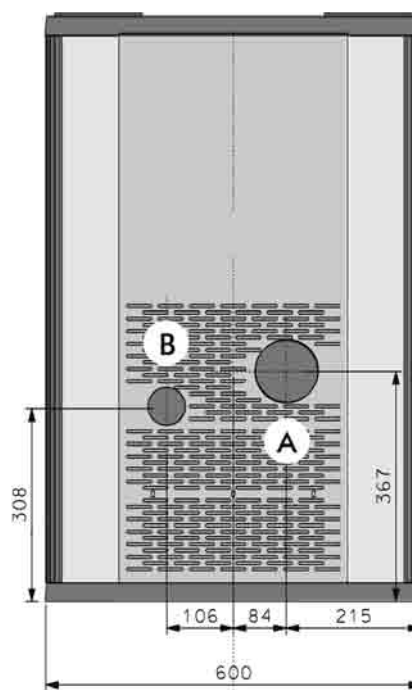
Nennwärmeleistung	8,0	kW
Wirkungsgrad Nennwärmeleistung	89,2	%
Emissionen CO (13% O ₂) Nennwärmeleistung	71	ppm
Abgasmasse Nennwärmeleistung	5,5	g/s
Reduzierte Leistung	3,4	kW
Wirkungsgrad Reduzierte Leistung	92,6	%
Emissionen CO (13% O ₂) Reduzierte Leistung	278	ppm
Abgasmasse Reduzierte Leistung	2,9	g/s
Höchste Übertemperatur Rauchgase	175	°C
Mindestzug	12	Pa
Betriebsdauer (Min / Max)	7,5/17	Stun-den
Brennstoffverbrauch Pellets (Min / Max)	0,9/2,0	kg/h
Fassungsvermögen des Brennstoffbehälters	15	kg
Beheizbares Raumvolumen *	210	m ³
Gewicht mit Verpackung	160	kg
Durchmesser des unabhängigen Rauchabzugsrohrs (Steckerteil)	80	mm
Durchmesser des unabhängigen Außenlufteingangs (Steckerteil)	40	mm

* Das Beheizbare Raumvolumen ist berechnet bei Pellet mit mindestens 4300 Kcal/Kg und einer Isolation nach den neuesten Baurichtlinien, und anschließenden Änderungen und aufgrund einer Wärmeanforderung von 33 Kcal/m³ pro Stunde.

* Die Wahl des richtigen Standortes des Ofens ist sehr wichtig.

ACHTUNG:

- 1) Fernbedienungen mit Radiowellen können die Funktionsweise des Ofens beeinträchtigen
- 2) Eingriffe nur von geschultem Fachpersonal durchführen lassen.



ELEKTROTECHNISCHE DATEN

Stromversorgung	230Vac +/- 10% 50 Hz	
Maximale Leistungsaufnahme	ja	
Leistungsaufnahme in der Zündphase	150	W
Frequenz der Fernbedienung	400	W
Batterie der Fernbedienung	infrarot	
Sicherung der Hauptstromversorgung *	Schutzsicherung 2A, 250 Vac 5x20	
Sicherung der elektronischen Steuerplatine	Schutzsicherung 2A, 250 Vac 5x20	

SICHERHEITSVORRICHTUNGEN:

TEMPERATURFÜHLER:

befindet sich im Rauchabzug und misst die Rauchtemperatur. Je nach eingegebenen Parametern dient es zur Kontrolle der Zündphase, des Heizbetriebs und der Abschaltphase.

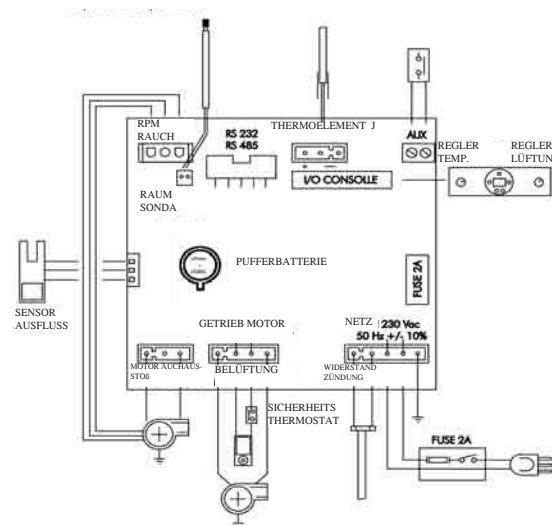
LUFTSTROM-MESSFÜHLER:

im Lufteinlasskanal installiert. Wird aktiv, wenn der Verbrennungsluftstrom nicht korrekt ist, was Unterdruckprobleme im Abgaskreislauf zur Folge hat.

Bewirkt die Abschaltung des Heizofens mit der Meldung "H1", wenn die Feuerraum-Tür offen ist oder der Abgaskreislauf bzw. das Rauchabzugsrohr verstopft sind.

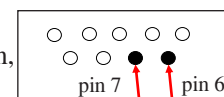
SICHERHEITSTHERMOSTAT:

greift ein bei zu hoher Innentemperatur des Heizofens. Blockiert den Pellet-Nachschub und führt so zur Abschaltung des Heizofens.



SERIELLEN PORT

Auf dem AUX-Portal (sauberer Kontakt an den Pins) ist es möglich, von Händler ein Optional für die



Kontrolle der Registrierungen und Löschungen - wie zum Beispiel Telefonumschalter und Wärmeregler - installieren zu lassen, an der Rückseite des Heizofens. Anschließbar mit entsprechendem Bügel, als Optional erhältlich (Code 620550).

PUFFERBATTERIE

Auf der Elektronikplatte ist eine Pufferbatterie vorhanden (Typ CR 2032 zu 3 Volt).

Deren mangelnder Betrieb (nicht als Produktfehler zu betrachten, sondern als normaler Verbrauch) wird durch die Schriftzüge ERR 1 - ERR 2 angezeigt.

Für nähere diesbezügliche Auskünfte, wenden Sie sich an den Händler, der die Erstinbetriebnahme vorgenommen hat.



SICHERUNG

* am Stromanschluss mit Schalter auf der Rückseite des Ofens sind zwei Sicherungen eingesetzt, davon einer funktionsfähig, der andere als Reserve.

MONTAGE UND INSTALLATION (Händler)

In Ermangelung anderslautender Hinweise sind die UNI-Norm 10683/1998 sowie etwaige örtliche bzw. gesundheitsamtliche Bestimmungen zu beachten. Im Fall der Installation in einem Mehrfamilienhaus ist das Einverständnis der Hausverwaltung einzuholen.

PRÜFUNG DER ELEKTROMAGNETISCHEN VERTRÄGLICHKEIT MIT ANDEREN GERÄTEN

Gemäß UNI-Norm 10683/98 darf der Heizofen nicht gemeinsam mit einem Absauggebläse oder mit Gasgeräten des Typs B im gleichen Raum aufgestellt werden.

ÜBERPRÜFUNG DES STROMANSCHLUSSES (den netzstecker bei einer leicht zugänglichen steckdose anschliessen)

Der Heizofen ist mit einem Stromkabel versehen, das mit einer Steckdose zu 230 V/50 Hz, zu verbinden ist, vorzugsweise mit Schalter. Die Elektroanlage muss den einschlägigen Vorschriften entsprechen.

Die mangelnde Wirksamkeit des Erdungskreises bewirkt eine Betriebsstörung, für die Edilkamin nicht haftet.

BRANDSCHUTZ-SICHERHEITSABSTÄNDE UND WAHL DES AUFSTELLUNGORTS

wichtig: zum sachgerechten betrieb muss der heizofen bei der aufstellung waagrecht nivelliert werden.

Der Heizofen ist unter Einhaltung der folgenden Sicherheitsanforderungen aufzustellen:

- Mindestabstand von 40 cm seitlich und hinten zu allen mäßig entflammaren Materialien
- Bis 80 cm vor dem Heizofen dürfen keine leicht entflammaren Materialien platziert werden
- Wenn der Heizofen auf einem brennbarem Boden aufgestellt wird, muss eine Platte aus wärmeisolierendem Material untergefügt werden, die an den Seiten mindestens 20 cm und vorn mindestens 40 cm über die Außenmaße des Ofens hinausgeht.

Wenn sich die oben genannten Abstände nicht einhalten lassen, sind geeignete technische und bauliche Maßnahmen zu treffen, um jegliche Brandgefahr auszuschließen. Auf dem Heizofen und in den genannten Mindestfreiräumen dürfen keine Gegenstände aus entflammarem Material platziert werden. Wenn das Rauchabzugrohr Berührung mit einer Holzwand oder anderem entflammaren Material hat, muss das Rohr mit Keramikfaser- Dämmstoff oder einem

gleichwertigen Material gedämmt werden.

INSTALLATION LUFTEINLASS

Der Aufstellungsraum muss über einen Lufteinlass mit einem Querschnitt von mindestens 80 cm² verfügen, der sicherstellt, dass die bei der Verbrennung verbrauchte Luft ersetzt wird. Statt dessen kann man die Luft für den Heizofen auch direkt aus dem Freien entnehmen, indem man das Rohr mit 4 cm Durchmesser mit einem Stahlrohrstück verlängert. In diesem Fall kann es zu Problemen durch Kondenswasserbildung kommen, und es ist notwendig, den Lufteinlass mit einem Gitter zu schützen das einen freien Querschnitt von mindestens 12 cm² aufzuweisen hat. Das Rohr muss eine Länge von weniger als 1 Meter aufweisen und darf nicht gekrümmt sein. Es muss in einen Endabschnitt münden, der um 90 Grad nach unten gerichtet oder mit einem Windschutz versehen ist.

RAUCHABZUG

Das Rauchabzugssystem darf nur für diesen Heizofen genutzt werden (eine Mitnutzung des Rauchzugrohrs durch andere Vorrichtungen ist nicht zulässig). Der Rauch entweicht über das auf der Rückseite befindliche Abzugrohr mit 8 cm Durchmesser. Es ist ein T-förmiges Rohrstück mit Stopfen zum Auffangen von Kondenswasser einzubauen. Es ist ins Freie zu führen mit Hilfe von Stahl- oder schwarzen Rohren (hitzebest bis 450° C), ohne Leitungshindernisse. Die Rohrleitung muss hermetisch abgedichtet werden. Zur Befestigung der Rohrleitungen und für ihre eventuelle Isolierung ist bis mindestens 300° C hitzebestes Material zu verwenden (Hochtemperatur-Silikon oder -Kitt). Der einzige zulässige waagerechte Rohrabschnitt darf eine Länge von 2 m nicht überschreiten. Möglich sind nur 2 90°-Rohrkrümmer möglich. Sofern der Rauch nicht in einen Schornstein bzw. ein Rauchzugrohr geführt wird, ist ein senkrechter befestigter Abschnitt erforderlich, der mindestens 1,5 m lang zu sein (ausgenommen bei offensichtlichen Sicherheits-Gegenanzeigen) und einen Windschutzaufsatz aufzuweisen hat. Der senkrechte Rohrabschnitt kann im Haus oder im Freien verlaufen. Wenn sich der Rauchkanal im Freien befindet und eine Höhe von 1,5 Meter übersteigt, muss er wärmegeklämt werden. Wenn der Rauchkanal dagegen in ein Rauchzugrohr bzw. einen Schornstein mündet, muss dieser für Festbrennstoffanlagen zugelassen sein und – sofern er einen Durchmesser von 150 mm übersteigt – durch ein Rohr geführt werden; außerdem ist der Rauchabzug zum Mauerwerk hin abzudichten. Wenn der Rauchkanal eine Wand aus Holz oder einem anderen nicht wärmebeständigen Material durchquert, muss das Rohr mit zweckmäßigem Material wärmegeklämt werden (1,3 - 5 cm Dicke und Wärmeleitfähigkeit von 0,07 W/mK).

Das Rauchabzugssystem muss an jeder Stelle inspektionierbar sein. Wenn es festinstalliert ist, muss es Inspektionsöffnungen für die Reinigung aufweisen. Die möglichen Installationsarten sind in den Abbildungen 1 und 2.

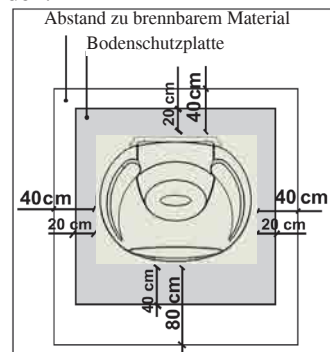


Abb. 1

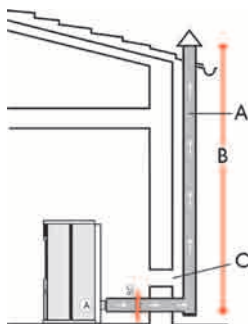
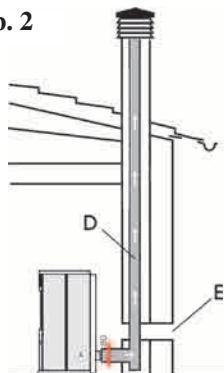


Abb. 2



Die Abgasführung von 45° bzw. Verbot von 90° gilt nicht für Deutschland. Hier sind die entsprechenden Richtlinien und Normen für Abgasanlagen zu beachten.

A: Rauchabzug aus gedämmten Stahl

B: Mindesthöhe 1,5 m

C-E: Lufteinlass von außen (Mindestquerschnitt 80cm²)

D: Rauchabzug aus Stahl in Rauchabzug aus Mauerwerk eingezogen.

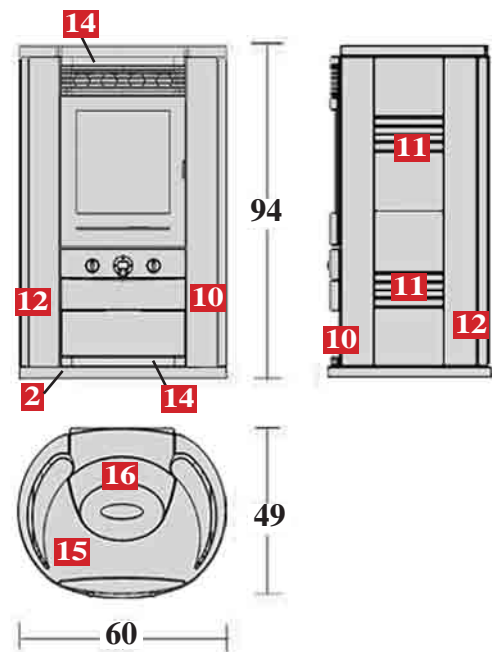
DEUTSCH

AUSSENVERKLEIDUNGEN

Modell mit Keramik-Seitenverkleidung

Bestandteile der Verkleidung

- seitenteile (11) n° 4 pz
- hinterer profil (10-12) n° 4
- Oberteil aus Gusseisen (15)
- pelletdeckel aus Guss (16)
- Keramikeinsatz (14) n° 2
- Sockel aus Gusseisen (2)



Nach Aufstellung des Ofens unter Beachtung der Hinweise im Abschnitt "INSTALLATIONSANLEITUNG" ist wie folgt vorzugehen:

- Den Aufsatz aus Gusseisen (15) durch Lösen der 4 Schrauben (x) unter dem Deckel des Pelletbehälters (16) und der 2 Schrauben auf der Rückseite (y) abnehmen.
- Von oben die 4 Seitenteile aus Keramik (11) in die seitlichen Aluminiumprofile (10-12) einführen.
- Den Aufsatz auflegen und befestigen
- Den erforderlichen Klebestreifen in den Auslassungen der Keramikleiste (14) im Aufsatz anbringen (siehe Abb. A).
- Die obere Keramikleiste (14) mittig in die beiden Auslassungen einsetzen und leicht andrücken, damit der Klebestreifen hält.
- Den erforderlichen Klebestreifen an der Nase des unteren Sockels aus Gusseisen anbringen (siehe Abb. B).
- Die untere Keramikleiste (14) mittig auf die Nase aufsetzen und leicht andrücken, damit der Klebestreifen hält.

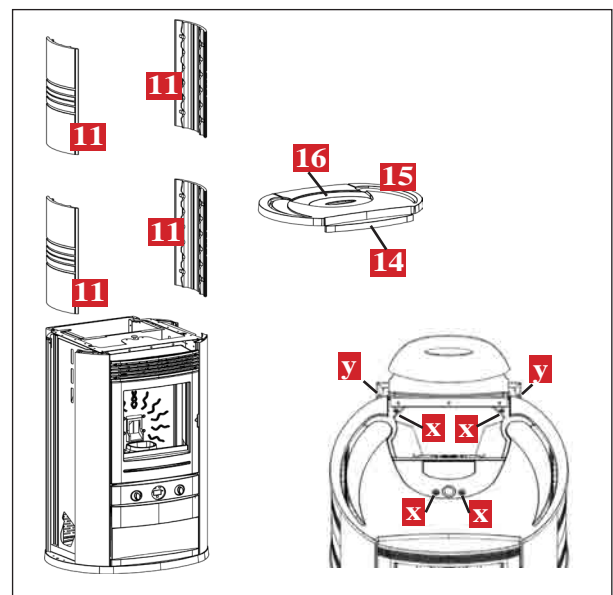


Abb. A

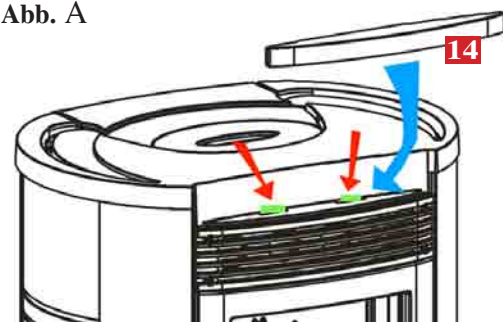
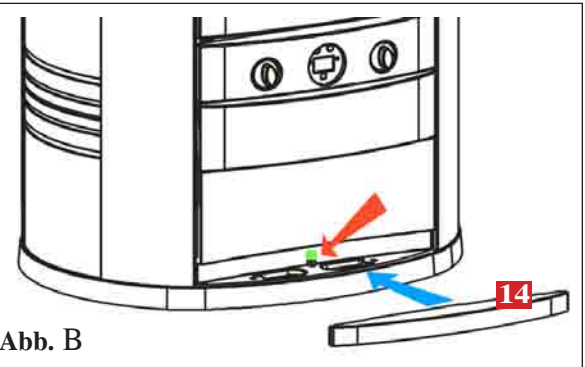


Abb. B



MONTAGEANLEITUNG KACHELDICHTUNGEN

Für den Fall von Vibrationen der seitlichen Kacheln während des Betriebs des Produkts ist die Anbringung der mitgelieferten Dichtung wie folgt möglich:

- Den Aufsatz aus Gusseisen durch Lösen der 4 Schrauben (x) unter dem Deckel des Pelletbehälters (16) und der 2 Schrauben auf der Rückseite (y) abnehmen.
- Die seitlichen Keramikeinsätze (11) vorsichtig herausziehen, um sie nicht zu beschädigen
- 4 Stücke zu 3 cm von der der Dokumentation beigefügten schwarzen selbstklebenden Dichtung 8 x 1 abschneiden und sie auf der Rückseite der Kacheln an den in der Abbildung mit * bezeichneten Stellen anbringen
- Die Keramikseitenteile in ihren Sitz einführen
- Den Aufsatz erneut auflegen und befestigen



BEDIENELEMENTE

Linker Drehregler

Regelt die Leistungsstufe im manuellen Betrieb bzw. die Raumtemperatur im Automatikbetrieb. Die Auswahl der Betriebsart erfolgt mit der Taste "A/M" im mittleren Bedienfeld. Das Display zeigt die Leistungsstufe oder die eingegebene Soll-Temperatur an.

Rechter Drehregler

Regelt den Heißluftausstoß in den Raum; dieser kann jedoch nicht unter einen Mindestwert abgesenkt werden, der zur Luftkühlung der Innenteile des Heizofenkörpers benötigt wird.

ON/OFF-Taste

Zur Ein- und Abschaltung des Heizofens.

Taste A/M

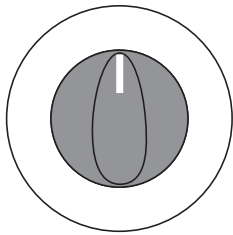
Dient zum Umschalten zwischen manuellem und Automatikbetrieb.

LINKE LEUCHTDIODE (zeigt den Betriebsstatus des Ofens an)

Grün: Heizofen arbeitet korrekt

Rot: Heizofen ist blockiert

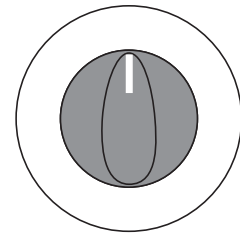
Grün/rot blinkend: (nur für CAT/Kundendienst: Eingabe im Parameter-Menü gewählt)



Linker



Heizbetrieb



Rechter

Display-Angaben

Ac: Zündphase

Ar: Zweiter Teil der Zündphase

Of: Countdown: Abschaltphase

P1 oder P2 oder P3: eingestellte Leistungsstufe

8-29: Soll-Raumtemperatur beim Automatikbetrieb

H1..H7: Blockierung mit Fehlercode-Angabe

Pu: automatische Reinigung des Brennkammereinsatzes läuft ab

ηη: Warten auf Motorstillstand – etwa eine halbe Minute abwarten, bevor man neue Befehle erteilen kann.

Wenn sich der Heizofen im Standby-Betrieb befindet, wird die für den Anlauf festgelegte Betriebsart blinkend dargestellt (z. B. "P2" oder ein Temperaturwert).

VOR DER EINSCHALTUNG BEACHTEN

Erstinbetriebnahme: Wenden Sie sich an Ihre CAT (Kundendienststelle) vor Ort (wo sich der nächste Service-Betrieb befindet, erfahren Sie auf unserer Website www.edilkamin.com oder über unsere innerhalb Italiens gebührenfreie Telefonnummer), die Ihren Heizofen gemäß dem verwendeten Pellet-Typ und den übrigen Einsatzbedingungen fachgerecht einstellen wird. Bei den ersten Benutzungen kann ein leichter Lackgeruch bemerkbar werden, der jedoch nach kurzer Zeit vergeht. Vor der ersten Zündung ist Folgendes zu überprüfen:

- sachgerechte Installation (siehe Seiten 53-54)
- korrekte Stromversorgung
- Schließung der Ofentür
- keine Warnungen oder Störungsmeldungen im Display

Stromzufuhr herstellen und Schalter in die Stellung 1 bringen.

Nun mindestens 2 Sekunden lang die ON/OFF-Taste drücken, woraufhin der Heizofen die ersten Pellets in den Feuerraum fallen lässt, um die Verbrennung zu starten, wobei im Display der Schriftzug "Ac" erscheint. Es dauert mehrere Minuten, bis die ersten Flammen sichtbar werden. Der Schriftzug "Ac", gefolgt von "Ar", wird etwa eine Viertelstunde lang im Display angezeigt.

FÜLLUNG DER FÖRDERSCHECKE

Wenn der Pellet-Behälter sich komplett entleerten sollte, muss man zur Neubefüllung die Taste "Sanduhr" einige Sekunden lang drücken.

ZÜNDUNG

Automatische Zündung

Wenn sich der Heizofen im Standby-Betrieb befindet und man zwei Sekunden lang die ON/OFF-Taste gedrückt hält, beginnt der Zündvorgang, und es erscheint 17 Minuten lang die Meldung "Ac" (Zündung) (die Zündphase dauert jedoch keine feststehende Zeitspanne: Ihre Dauer wird automatisch verkürzt, wenn die Steuerplatine feststellt, dass bestimmte Tests erfolgreich bestanden sind). Nach ca. 7 Minuten erscheint die erste Flamme. Es ist normal, dass sich in der Brennkammer vor dem Aufflackern der ersten Flamme etwas Rauch bildet.

Manuelle Zündung

Bei einer Raumtemperatur unter 3° C kann der Heizwiderstand nicht zu glühen beginnen. In diesem Fall, oder bei einer vorübergehenden Störung des Heizwiderstands, ist es möglich, einen Feuerentzündler, z. B. einen Esbitwürfel, zu Hilfe zu nehmen: Einen brennenden Feuerentzündler in den Brennkammereinsatz geben, die Ofentür schließen und die ON/OFF-Taste betätigen.

Betriebsart (bei laufendem Heizofen kann man mit Hilfe der Taste M/A von einer Betriebsart zur anderen wechseln)

Manuell: Man kann die Heizleistungsstufe (von P1 bis P3 mit dem LINKEN Drehknopf) und entsprechend auch den Heißluftausstoß (mit dem RECHTEN Drehknopf) regeln.

Automatikbetrieb: Man stellt die gewünschte Raumtemperatur ein, woraufhin der Ofen die Heizleistung reguliert, um diese Temperatur zu erreichen (P3) bzw. zu halten (P1). Wenn man eine Temperatur einstellt, die unter der derzeitigen Raumtemperatur liegt, arbeitet der Ofen in der Stufe P1 und verbraucht die entsprechende Pellet-Menge.

Wenn die Abschaltung des Heizofens gewünscht wird, lässt sich hierfür ein Timer installieren.

Beim Betrieb weder die Glasscheibe noch den Handgriff berühren. Den Handgriff nur mit Hitzeschutzhandschuh berühren.

Anmerkung zu Flammenschwankungen

Etwaige Schwankungen der Flammengröße hängen von der Art der verwendeten Pellets ab sowie auch von einer normalen Flammenschwankungsbreite bei Festbrennstoffen und von den regelmäßigen Reinigungen des Brennkammereinsatzes, die der Heizofen selbsttätig ausführt (welche in jedem Fall die seitens des Anwenders notwendige Kaltsäuberung durch Absaugen vor der Zündung NICHT ersetzt). Nach der Zündphase braucht die Ofenflamme mehrere Minuten, um sich zu stabilisieren.

Abschaltung

Wenn der Heizofen in Betrieb ist, drückt man zwei Sekunden lang die ON/OFF-Taste, um den Abschaltvorgang zu starten: Es erscheint daraufhin die Meldung "Off" im Display (für insgesamt 10 Minuten).

Die Abschaltphase schließt ein:

- Unterbrechung der Pellet-Zufuhr.
- maximale Luftgebläseleistung
- maximale Leistung des Rauchausstößgebläses.

Während der Abschaltphase niemals den Netzstecker ziehen.

WOCHENTIMER, EINGEBAUT IN DIE BEDIENTAFEL

Wochentimer in der Bedientafel

Der Timer bietet 3 Programme mit verschiedenen Einschaltungszeitpunkten zur Auswahl:

Pr01 mit frei einstellbarer Ein- und Abschaltungszeit

Pr02 mit frei einstellbarer Ein- und Abschaltungszeit

Pr03 mit frei einstellbarer Ein- und Abschaltungszeit

Für jeden Wochentag (day1 = Montag, day2 = Dienstag,... day7 = Sonntag) kann man eines oder mehrere der drei Programme aktivieren. Im Standby-Betrieb zeigt das Display abwechselnd die vorgesehene Betriebsart bei der nächsten Einschaltung (P1, P2 oder P3 oder ein Temperaturwert) und die gegenwärtige Uhrzeit. Für die zu betätigenden Tasten sind die Hinweise auf Seite 56 zu beachten.

Uhrzeit einstellen

Bei einmaliger Betätigung der Sanduhr-Taste erscheint ESC, bei Betätigung von "On/off (-)" erscheint SET, bei erneuter Betätigung der Sanduhr-Taste erscheint die Uhrzeit als HH:MM, die sich mit den Tasten "On/off (-)" und "Am (+)" einstellen lässt. Wenn die Uhrzeit eingestellt ist, bestätigt man mit der Sanduhr-Taste, und es erscheint der Wochentag (day1 = Montag, day2 = Dienstag,... day7 = Sonntag), den man mit den Tasten "On/off (-)" und "Am (+)" einstellt. Bei Bestätigung mit der Sanduhr-Taste erscheint ESC, und bei erneuter Betätigung der Sanduhr-Taste verlässt man das Programmiermenü.

Timerprogrammierung

Bei einmaliger Betätigung der Sanduhr-Taste erscheint der Schriftzug "ESC", und bei Betätigung von "Am (+)" erscheint "Pr of". Bei Betätigung der Sanduhr-Taste erscheint die Angabe "of", und man kann mit den Tasten "On/off (-)" bzw. "Am (+)" zu "on" übergehen. Bei Bestätigung mit der Sanduhr-Taste erscheint die Angabe "ESC", und bei erneuter Betätigung der Sanduhr-Taste verlässt man das Programmiermenü. In der Betriebsart "Pr On" kann der Heizofen timergesteuerte Ein- und Abschaltbefehle empfangen.

Eingabe eines Programms (z. B. Pr01)

Bei einmaliger Betätigung der "Sanduhr-Taste" erscheint die Angabe "ESC". Die Taste "Am (+)" betätigen, bis "Pr01" erscheint (nach Einstellung von "Pr On" beim vorausgegangenen Schritt). Nach Bestätigung mit der Sanduhr-Taste erscheint "ON P1" und anschließend die Uhrzeit, zu der die Einschaltung gemäß Programm 1 erfolgen soll. Diese Uhrzeit lässt sich einstellen mit den Tasten "On/off (-)" und "Am (+)". Die Eingabe mit der Sanduhr-Taste bestätigen. Es erscheint nun "OfP1" und anschließend die Uhrzeit, zu der die Abschaltung gemäß Programm 1 erfolgen soll. Diese Uhrzeit lässt sich einstellen mit den Tasten "On/off (-)" und "Am (+)". Die Eingabe mit der Sanduhr-Taste bestätigen. Es erscheint "ofd1" (d. h. das Programm 1 ist nicht aktiv am Tag 1, Montag. Um es zu aktivieren, drückt man auf "Am (+)", und es erscheint "Ond1", d. h. am Montag ist das eingegebene Timer-Programm 1 aktiv. Die Anzeige geht durch Betätigung der Sanduhr-Taste über zum zweiten Tag, Dienstag, und so weiter bis zum Tag "day7". Zum Verlassen die Sanduhr-Taste drücken. In entsprechender Weise gibt man die Ein- und Abschaltzeiten für Pr 02 und Pr 03 ein und legt fest, an welchen Tagen Pr02 und Pr03 "on" oder "of" sein sollen. Wenn ein Programm aktiviert ist, erscheint auf dem Display ein grünes Licht neben dem Sanduhr-Symbol.

FERNBEDIENUNG art-nr. 633280 (extrazubehör)



: Ein- bzw. Ausschalt-Taste

+ : Taste zur Erhöhung der Leistung bzw. der Betriebstemperatur (im Rahmen eines Menüs erhöht sie die angezeigte Veränderliche)

- : Taste zur Verminderung der Leistung bzw. der Betriebstemperatur (im Rahmen eines Menüs vermindert sie die angezeigte Veränderliche)

A : Taste für den Übergang von manuellem zu automatischem Betrieb

M : Taste für den Übergang von automatischem zu manuellem Betrieb

- Die Fernsteuerung überträgt mit einem Infrarot-Signal, die Übertragungs-Led muss mit der Empfangs-Led des Ofens in einer Blicklinie liegen, damit eine ordnungsgemäße Übertragung in freiem Feld, d. h. ohne Hindernisse erfolgt; die überbrückte Entfernung beträgt 4-5 m.
- Die Fernbedienung wird von 3 Alkali-Batterien zu 1,5 V der Größe AAA betrieben; die Lebensdauer der Batterien hängt vom Gebrauch ab, deckt jedoch den Gebrauch eines durchschnittlichen Benutzers für die Dauer einer gesamten Saison.
- Die Einschaltung der Hintergrundbeleuchtung der Tasten bei Betätigung einer derselben, sie zeigt an, dass die Fernbedienung das Signal überträgt; der vom Ofen kommende Piepton bestätigt dessen Empfang.
- Die Fernbedienung ist mit einem feuchten Tuch zu reinigen, ohne Reinigungsmittel oder Flüssigkeit direkt auf dieselbe zu spritzen; in jedem Fall neutrale Reinigungsmittel ohne aggressive Stoffe verwenden.
- Die Fernbedienung sorgfältig handhaben, angesichts ihrer Abmessungen könnte ein zufälliges Herabfallen deren Bruch verursachen. Mit der Fernbedienung können darüber hinaus alle mit dem Bedienungsfeld vorgesehenen Bedienungen vorgenommen werden.
- Die Betriebstemperatur beträgt: 0-40°C
- Die korrekte Lagertemperatur beträgt:-10/+50°C
- Betriebsfeuchtigkeit: 20-90% rel. Luftfeuchtigkeit ohne Kondensbildung
- Schutzgrad: IP 40
- Gewicht der Fernbedienung mit eingesetzten Batterien: 160gr

Hinweis für den Händler: Eine Infrarot-Fernbedienung ist leicht von einer Funksteuerung zu unterscheiden, da es eine Led an der Spitze aufweist, siehe untenstehendes Foto "A".

DEUTSCH



foto "A"



BENUTZERHINWEIS

Gemäß Art. 13 der Verordnung Nr. 151 vom 25. Juli 2005 "Durchführung der Richtlinien 2002/95EG und 2002/108 EG, bezüglich der Eindämmung des Gebrauchs von gefährlichen Stoffen in Elektro- und Elektronik-Geräten, sowie bezüglich der Abfallentsorgung".

Das Symbol der durchkreuzten Mülltonne auf dem Gerät oder auf der Verpackung zeigt an, dass das Erzeugnis nach dessen Nutzungsdauer getrennt von anderem Abfall zu entsorgen ist.

Der Benutzer hat daher das Gerät bei dessen Lebensende an die zuständigen Sammelstellen der getrennten Müllabfuhr des Elektro- und Elektronik-Abfalls oder dem Händler zum Zeitpunkt des Erwerbs eines neuen Geräts gleicher Art im Verhältnis von eins zu eins zu übergeben.

FEHLERSUCHE

PROBLEM	MÖGLICHE URSACHE	ABHILFEMASSNAHMEN
Bedientafel ist aus, Tasten funktionieren nicht	Kein Netzstrom	kontrollieren, dass der Netzstecker angeschlossen ist
Fernbedienung (Extrazubehör) funktioniert nicht	Zu große Distanz vom Heizofen	Sich dem Heizofen nähern
	Batterien der Fernbedienung leer	Batterien kontrollieren und ggf. ersetzen
Gebläseluft nicht warm	Zu viel Ruß im Wärmetauscher	Wärmetauscher vom Feuerraum aus reinigen
keine Flamme (Beachten Sie, dass die Flamme erst nach ca. 5 Minuten erscheint und die gesamte Zündphase etwa eine Viertelstunde dauert)	Pellet-Förderschnecke nicht befüllt	sie befüllen
keine Zündung	Verbrennungsrückstände im Brennkammereinsatz	Brennkammereinsatz reinigen
Die Ein- bzw. Abschaltungsphase erfolgt nicht zur gewünschten Zeit	Eingabefehler: gegenwärtige Uhrzeit aktive Programme aktive Programme am entsprechenden Tag	Gemäß den Hinweisen auf Seite 58 überprüfen
ERR 1 - ERR 2 wird im Display angezeigt	Pufferbatterie im Inneren der elektronischen Leiterplatte leer	Pufferbatterie ersetzen

BEDIENTAFEL / SICHERHEITSVORRICHTUNGEN

Sofern dies notwendig ist, wird auf dem Display der Grund für eine Abschaltung angezeigt.

- H1** Unterdruck-Alarm: Problem mit der Luftzirkulation
- H2** Ausfall des Rauchausstoßgebläses
- SF (H3)** Keine Flamme
- AF (H4)** Zündung misslungen
- H5** Betriebsblockierung durch Stromausfall
- H6** Thermoelement gestört oder nicht angeschlossen
- H7** Rauch-Übertemperatur

Die Meldungen bleiben sichtbar, bis man auf der Bedientafel die ON/OFF-Taste drückt.
Es wird empfohlen, den Heizofen nicht in Gang zu setzen, bevor das Problem behoben ist.

Bei einer Betriebsstörung

Um nach einer Blockierung den Heizofen wieder in Gang zu setzen, muss man den Abschaltvorgang ablaufen lassen (10 Minuten mit Signalton) und anschließend die ON/OFF-Taste betätigen.

Während des Blockierungs-Abschaltvorgangs niemals den Netzstecker ziehen. Stellen Sie fest, welche Meldung auf dem Display angezeigt wird, und teilen Sie dies dem Händler mit.

Schornsteine und Schornsteinrohre, die mit Festbrennstoff-Verbrauchern verbunden sind, müssen mindestens einmal im Jahr gefegt werden (die hierzu gültigen gesetzlichen Vorschriften im Aufstellungsland prüfen). Sollten eine Kontrolle und eine regelmäßige Reinigung unterlassen werden, erhöht sich die Gefahr eines Schornsteinbrands. In einem solchen Fall geht man vor wie folgt:

Nicht mit Wasser löschen;

Pelletbehälter entleeren;

vor der Wiederinbetriebnahme des Ofens eine Kontrolle durch einen qualifizierten Fachmann durchführen lassen.

FEHLERSUCHE

H1) Unterdruck-Alarm (Tritt ein, wenn der Luftstromsensor eine unzureichende Verbrennungsluftzufuhr feststellt)

Die Verbrennungsluftzufuhr kann zu gering sein, wenn die Ofentür geöffnet ist oder nicht gut schließt (z. B. bei schadhafter Dichtung), wenn es Probleme mit dem Lufteinlass oder mit dem Rauchausstoß gibt, oder wenn der Brennkammereinsatz verstopft ist. Kontrollieren:

Schließung der Ofentür

Einlasskanal für die Verbrennungsluft (reinigen, dabei auf die Luftstromsensoren Acht geben):

den Luftstromsensor mit entfeuchteter Luft (wie etwa für PC-Tastaturen) reinigen

Aufstellposition des Heizofens: darf nicht direkt an einer Wand stehen, wie auch laut UNI-Installationsnormen und Brandschutzbestimmungen vorgeschrieben

Position des Brennkammereinsatzes

Rauchkanal (reinigen)

Installation (Rauchabzug ist untauglich, wenn nicht vorschriftsmäßig ausgeführt und mit zu vielen Krümmungen)

Reinigung des Brennkammereinsatzes (Häufigkeit hängt vom Pellet-Typ ab)

Bei Verdacht auf eine Funktionsstörung des Messfühlers ist ein Kalt-Test durchzuführen. Wenn sich bei Veränderung der Einsatzbedingungen, beispielsweise bei Öffnung der Ofentür, der Anzeigewert nicht ändert, liegt das Problem beim Messfühler.

Ein Unterdruck-Alarm kann auch während der Zündphase auftreten, da der Luftstromsensor ab der 90. Sekunde nach dem Start des Zündvorgangs zu messen beginnt.

H2) Ausfall des Rauchausstoßgebläses (Tritt ein, wenn der Umdrehungsmessfühler des Ausstoßgebläse-Motors eine Störung feststellt).

- Funktionstüchtigkeit des Rauchausstoßgebläses kontrollieren (ausschließlich Händler)

- Stromanschluss des Umdrehungsmessfühlers kontrollieren (ausschließlich Händler)

- Betriebsfähigkeit der Leiterplatte kontrollieren

- Betriebsfähigkeit der Erdung der Elektroanlage kontrollieren (ausschließlich Händler)

SF (H3) Zündung misslungen (Tritt ein, wenn in maximal 15 Minuten keine Flamme erscheint und die Starttemperatur nicht erreicht wird).

Die Flamme kann aus folgenden Gründen erloschen sein:

keine Pellet-Zufuhr

zu wenig Verbrennungsluft (Unterdruck-Alarm)

Höchsttemperatur-Thermostat hat angesprochen (sehr selten, weil ein Rauch-Übertemperatur-Alarm eintreten würde)

AF (H4) Zündung misslungen (Tritt ein, wenn in maximal 15 Minuten keine Flamme erscheint und die Starttemperatur nicht erreicht wird).

DEUTSCH

KEINE Flamme erscheint	Flamme ist erschienen, aber nach der Meldung "Ar" er-scheint die Angabe "AF"
<p>Überprüfen:</p> <ul style="list-style-type: none"> - Position und Verschmutzungsgrad des Brennkammereinsatzes - Verbrennungsluft gelangt bis zum Brennkammereinsatz? - Funktionstüchtigkeit des Heizwiderstands/Thermoelements - Raumtemperatur (bei weniger als 3° C Esbit erforderlich) und Luftfeuchte <p>Feuer versuchsweise mit Esbitwürfel entzünden.</p>	<p>Überprüfen:</p> <ul style="list-style-type: none"> - Funktionstüchtigkeit des Temperaturfühlers - unter den Betriebsparametern eingegebene Starttemperatur

H5) Betriebsblockierung durch Stromausfall

Netzstromzufuhr überprüfen.

H6) Thermoelement gestört (Abschaltung wegen gestörtem oder nicht angeschlossenem Thermoelement)

Verbindung des Thermoelements mit der Steuerplatine überprüfen.

Funktionstüchtigkeit durch Kaltfunktions-Test überprüfen.

H7) Rauch-Übertemp. (Abschaltung wegen übermäßiger Rauchtemperatur)

Eine übermäßige Rauchtemperatur kann verursacht werden etwa durch: Pellet-Typ, Rauchausstoßsystem gestört, Kanal verstopft, sachwidrige Installation, "Drift" des Getriebemotors.

WARTUNG

Die planmäßige und sachgerechte Wartung ist eine Grundvoraussetzung für den optimalen Ofenbetrieb.

Für die Ofenreinigung ist ein Staubsauger zu verwenden. Dieser Vorgang erfordert täglich nur wenige Minuten.

TÄGLICHE REINIGUNG

UNTER VERWENDUNG EINES STAUBSAUGERS am kalten Ofen wie folgt verfahren:

Ofentür öffnen, Feuerungsfläche absaugen und den Raum um den Brennkammereinsatz absaugen, wo Asche hinfällt (es befindet sich dort KEIN herausziehbares Aschefach).

- Brennkammereinsatz herausnehmen oder mit dem Spachtel sauber kratzen; die Löcher auf allen Seiten von Schmutz befreien.
- Den Brennkammereinsatz-Raum absaugen, die Berührungsränder säubern und den Brennkammereinsatz wieder einfügen.
- Bei Bedarf auch die Glasscheibe säubern (nach Erkaltung).
- Bei Bedarf (etwa wegen Entleerung des Pellet-Behälters) die Förderschnecke füllen.

NIEMALS HEISSE ASCHE ABSAUGEN, da sonst der verwendete Staubsauger Schaden nimmt.

Nach ein paar Monaten den Luftstromsensor im Verbrennungsluft-Ansaugrohr mit entfeuchteter Luft (wie etwa für PCTastaturen) bei abgeschaltetem Ofen reinigen.

VOR EINER LÄNGEREN BETRIEBSPAUSE DES HEIZOFENS DEN BEHÄLTER LEEREN UND SEINEN BODEN ABSAUGEN SOWIE IN JEDEM FALL ALLE ZWEI WOCHEN.

EINMAL PRO HEIZSAISON (vorzunehmen durch den Händler)

- Allgemeine Innen- und Außenreinigung.
- Gründliche Reinigung der Wärmetauscherrohre.
- Reinigung und Kontrolle der Ablassrohre

NIEMALS die Kontermuttern im Feuerraum lockern: Die Füllvorrichtung fällt sonst herunter.

- Gründliche Reinigung des Brennkammereinsatzes und des entsprechenden Faches mit Entfernung aller Festrückstände
- Reinigung der Gebläse, ihr Spiel und ihre Befestigung mechanisch überprüfen
- Reinigung des Rauchkanals und des Rauchabsauggebläse-Raums, Reinigung des Luftstromsensors, Kontrolle des Thermoelements.
- Inspektion und Zugüberprüfung des Rauchzugrohrs (gegebenenfalls ausführen oder die Reinigung veranlassen).
- Reinigung, Inspektion und Befreiung von Festrückständen im Raum für den Zündungs-Heizwiderstand sowie Ersetzung des Heizwiderstands
- Säuberung und Kontrolle des Bedienfelds
- Sichtprüfung der Stromkabel, der Anschlüsse und des Netzkabels
- Reinigung des Pellet-Behälters und Überprüfung der Spiele bei der Baugruppe Förderschnecke/Getriebemotor
- Ersetzung der Ofentürdichtung
- Funktionsprüfung, Füllung der Förderschnecke, Zündung, Betrieb für 10 Minuten und Abschaltung

Bei sehr intensivem Ofengebrauch empfehlen wir die Reinigung des Rauchkanals alle 3 Monate.

DIE MANGELNDE JÄHRLICHE WARTUNG verhindert den ordentlichen Betrieb des Ofens und etwaige dadurch verursachte Probleme werden nicht von der Garantie gedeckt.

Die mangelnde Wartung zählt zu den Garantiausschlussgründen.

SONDERAUSSTATTUNGEN

FERNEINSCHALTUNG DER HEIZANLAGE PER TELEFON / TIMER-ANSCHLUSS (EXTRAZUBEHÖR cod. 281900)

Es ist eine Ferneinschaltung oder zeitgesteuerte Einschaltung der Heizanlage möglich, wenn man vom Händler einen Telefon-Steuerschalter bzw. einen Timer bei der Steuerplatine (AUX/SERIALE-Anschluss) installieren lässt mittels kabelzug extrazubehör cod. 620550.

FERNBEDIENUNG (EXTRAZUBEHÖR cod. 633280)

Es ist eine Fernbedienung erhältlich, die die Ein- und Abschaltung sowie die Regulierung des Heizofens erlaubt. Siehe Anleitungen auf Seite 58.

**DARAN DENKEN, DEN BRENNTIEGEL VOR JEDEM ANZÜNDEN ZU SAUGEN
Im Fall von erfolglosem Anzünden, dieses NICHT wiederholen, ohne den Brenntiegel geleert zu haben.**

Geachte mevrouw, mijnheer,

Wij danken u voor uw keuze voor de LILIA kachel.

Vooraleer de kachel in gebruik te nemen, verzoeken wij u deze handleiding aandachtig te lezen, opdat u in alle veiligheid ten volle al zijn kenmerken kunt benutten.

Neem voor nadere informatie of vragen contact op met de dealer bij u in de buurt, of ga op de internetsite naar de link DEALER. Denk eraan dat de kachel de eerste keer UITSLUITEND door de dealer mag worden aangestoken, die de installatie nakijkt en het garantiedocument opstelt.

Een niet-correcte installatie, een foutief uitgevoerd onderhoud of oneigenlijk gebruik van het product, ontheft de fabrikant van elke aansprakelijkheid voor eventuele schade als gevolg van het gebruik van de kachel.

VEILIGHEIDSINFORMATIE

Deze kachel is ontworpen om de ruimte waarin hij is geplaatst te verwarmen door straling en dankzij de beweging van de lucht die uit de roosters aan de voorkant naar buiten stroomt door de automatische verbranding van pellets in de haard.

De enige risico's die bij het gebruik van deze kachel kunnen ontstaan zijn het gevolg van een onnauwkeurige installatie, of direct contact met de (interne) elektrische delen onder spanning, of contact met het vuur en de hete onderdelen (glas, pijp, afvoer van warme lucht) of van het verbranden van vreemde stoffen. Gebruik uitsluitend pellets houtpellets 6mm diameter als brandstof.

Indien er onderdelen defect zijn, schakelt de kachel een veiligheidssysteem in waardoor het vuur gegarandeerd wordt gedoofd. Laat deze operatie gebeuren zonder tussen te komen.

Om te verzekeren dat de kachel goed functioneert, moet deze conform de instructies van dit informatieblad worden geïnstalleerd, en mag tijdens de werking de deur nooit worden geopend. De verbranding wordt immers automatisch geregeld en vereist geen enkele tussenkomst.

Het is absoluut verboden vreemde stoffen in de haard of in het reservoir te plaatsen.

Gebruik geen brandbare stoffen om het rookkanaal schoon te maken.

De onderdelen van de haard en van het reservoir mogen enkel met een stofzuiger worden leeggezogen.

Het glas mag als de kachel KOUD is worden gereinigd met een speciaal product (bijv. GlassKamin) en een doek.

Reinig het glas niet als de kachel heet is.

Zorg ervoor dat de kachel wordt geïnstalleerd en aangestoken door de dealer, die de garantie opstelt en de verantwoordelijkheid op zich neemt voor de correctheid van de installatie.

Tijdens het functioneren van de kachel worden de afvoerpijpen en de deur erg heet.

Plaats geen objecten die niet bestand zijn tegen hitte in de buurt van de kachel.

Gebruik NOOIT vloeibare brandstoffen om de kachel aan te steken of de gloeiende houtskool opnieuw te doen ontbranden.

Zorg dat de ventilatieopeningen van de installatieruimte, en de luchttoevoer van de kachel niet worden bedekt.

Maak de kachel niet nat en kom niet met natte handen in de buurt van de elektrische onderdelen.

Breng geen reductiestukken aan op de rookafvoerpijpen.

De kachel moet worden geïnstalleerd in een brandveilige ruimte waar alle voorzieningen (elektrische voeding en afvoerpijpen) aanwezig zijn die nodig zijn opdat het apparaat correct en veilig kan functioneren.

Vooraleer enig onderhoud uit te voeren, moet het apparaat altijd van het elektriciteitsnet worden losgekoppeld.

Probeer de kachel nooit opnieuw aan te steken als dit eerder niet gelukt is. Leeg eerst de vuurhaard

CONFORMITEITSVERKLARING

EDILKAMIN S.p.A. Met legaal kantoor te Via Vincenzo Monti 47 - 20123 Milaan – SOFI- Nummer BTW-nummer 00192220192

Verklaart voor eigen verantwoordelijk verantwoordelijkheid:

Dat de kachel op houten pellet die hieronder beschreven staat conform de Richtlijn 89/106/EEG (Bouwproducten) is

KACHEL MET PELLETT met het commerciële merk EDILKAMIN S.p.A. - LILIA genaamd

MODEL: LILIA

SERIE nummer Ref. Gegevensplaatje

BOUWJAAR: Ref. Gegevensplaatje

De conformiteit met de vereisten van de Richtlijn 89/106/EEG wordt tevens bepaald door de conformiteit met de Europese norm: EN 14785:2006

Verklaart tevens dat:

De kachel met houten pellets LILIA de vereisten van de Europese richtlijnen:

2006/95/CEE – Laagspanningsrichtlijn

2004/108/EEG – Richtlijn Elektromagnetische Compatibiliteit

EDILKAMIN S.p.A. wijst elke verantwoordelijkheid voor de slechte functionering van het apparaat als gevolg van de vervanging, montage en/of wijzigingen die niet door EDILKAMIN S.p.A. personeel zonder de toestemming hiervan uitgevoerd zijn.

WERKINGSPRINCIPE

De kachel LILIA gebruikt als brandstof pellets, waarvan de verbranding automatisch wordt geregeld.

De brandstof (pellet) wordt uit het opslagreservoir (A) genomen en middels een wormschroef (B), die door een reductiemotor wordt aangedreven (C), naar de verbrandingshaard vervoerd (D).

Het aansteken van de pellets gebeurt middels de hete lucht geproduceerd door een elektrische weerstand (E); die hete lucht wordt in de verbrandingshaard gezogen via een centrifugaalventilator (M).

De rook als gevolg van de verbranding wordt uit de haard afgevoerd door diezelfde centrifugaalventilator (M), en naar buiten gevoerd via de pijp (F) onderin aan de achterkant van de kachel.

Via de ventilator (G) stroomt de omgevingslucht door een spleet aan de achterkant van de haard, waar ze wordt opgewarmd en vervolgens naar buiten gevoerd via het rooster aan de voorkant (I).

De hoeveelheid brandstof en de afvoer van rook/aanvoer van verbrandingslucht wordt geregeld door een elektronische kaart (N) om een verbranding met hoog rendement te verzekeren.

Aan de voorkant onder de deur zijn een bedieningspaneel (L) en twee knoppen geïnstalleerd waarmee alle werkingsfasen kunnen worden weergegeven en geregeld. Deze fasen kunnen ook worden geregeld door middel van een afstandsbediening (optional).

Het brandstofreservoir bevindt zich bovenin in de kachel.

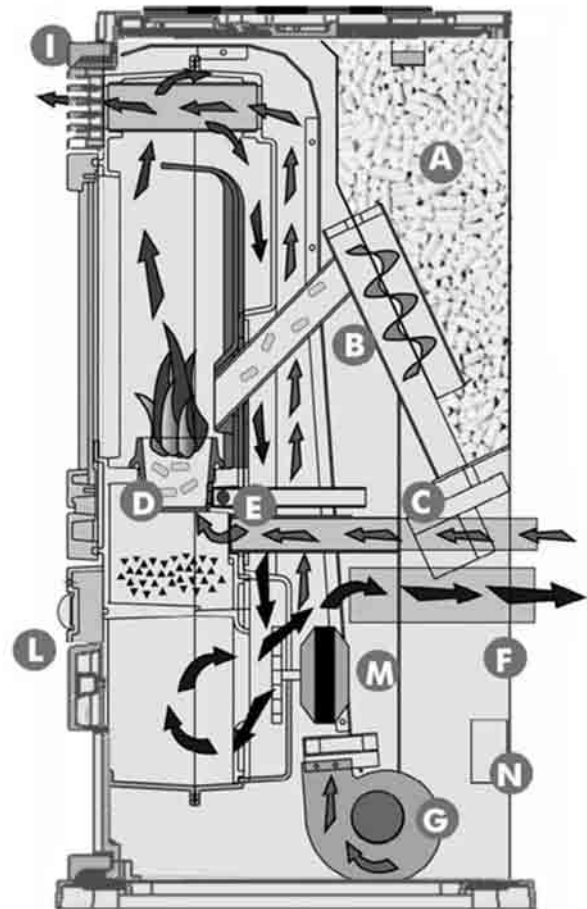
Het reservoir wordt gevuld via een deksel boven op het reservoir aan de achterkant.

De kachel bestaat vanbinnen volledig uit gietijzer.

De kachel is aan de achterkant voorzien van een serieel contact voor de aansluiting op remote inschakelapparatuur (met behulp van het optionele kabeltje code 620550) bijv. telefoonschakelaar, omgevingsthermostaat.

De buitenbekleding is beschikbaar in de volgende kleuren en materialen:

- keramiek: bordeaux rood, donker grijs, duivengrijs.



OPMERKING over de brandstof.

De pelletkachel LILIA is ontworpen en ingesteld voor de verbranding van pellets houtpellets 6 mm diameter.

De pellet is een brandstof die voorkomt in de vorm van kleine staafjes met een diameter van ongeveer 6 mm, verkregen door zaagsel en

fijngemalen houtkrullen sterk samen te persen, zonder gebruik van lijm of andere kleefmiddelen.

Om de goede werking van de kachel NIET in het gedrang te brengen, mag NOOIT iets anders worden verbrand. Het gebruik van ander materiaal

(samengeperst hout) is opspoorbaar door laboratoriumanalyses en heeft als gevolg dat de garantie vervalt.

EdilKamin heeft haar kachels zodanig ontworpen, getest en ingesteld dat zij de beste prestaties leveren met pellets met de volgende kenmerken:

- diameter: 6 millimeter
- maximale lengte: 40 mm
- maximale vochtigheid: 8 %
- warmteopbrengst: ten minste 4.300 kcal/kg.

Bij gebruik van pellets met andere kenmerken moet de kachel opnieuw worden gekalibreerd, zoals bij de eerste keer aansteken door de dealer.

Het gebruik van ongeschikte pellets kan het rendement doen dalen, nadelige effecten hebben op de goede werking, blokkeringen veroorzaken door verstopping, het glas vuil maken, er kunnen onverbrande resten overblijven, ...

Men kan eenvoudig zien of pellets al dan niet van goede kwaliteit zijn.

Goede kwaliteit: vlak, regelmatige lengte, niet te poederig.

Slechte kwaliteit: met horizontale en verticale groeven, erg poederig, erg variërende lengte met aanwezigheid van vreemde voorwerpen.

THERMOTECHNISCHE KENMERKEN

Nominaal vermogen	8,0	kW
Rendement nominaal vermogen	89,2	%
Uitstoot CO (13% O ₂) nominaal vermogen	71	ppm
Gewicht rook nominaal vermogen	5,5	g/s
Beperkt vermogen	3,4	kW
Rendement beperkt vermogen	92,6	%
Uitstoot CO (13% O ₂) beperkt vermogen	278	ppm
Gewicht rook beperkt vermogen	2,9	g/s
Maximum overtemperatuur rook	175	°C
Minimum trek	12	Pa
Autonomie min/max	7,5/17	uur
Verbruik brandstof min/max	0,9/2,0	kg/h
Capaciteit reservoir	15	kg
Voor ruimtes van / tot *	210	m ³
Gewicht met verpakking	160	kg
Diameter afvoerpijp rook (A mannelijk)	80	mm
Diameter luchtinlaatpijp (B mannelijk)	40	mm

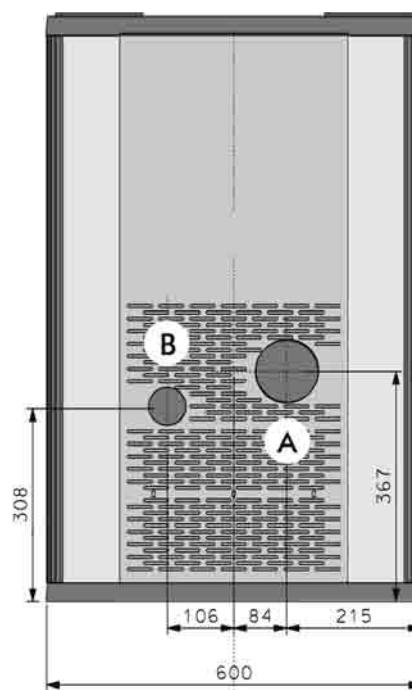
* Het verwarmingsvolume is berekend met inachtneming van het gebruik van pellets van ten minste 4.300 kcal/kg en een isolatie van het huis conform de Italiaanse wet 10/91, en verdere wijzigingen en met een warmteaanvraag van 33 Kcal/m³ per uur.

* Het is belangrijk ook rekening te houden met de plaats van de kachel in de te verwarmen ruimte.

NB

1) Houd er rekening mee dat elektrische apparaten storingen kunnen veroorzaken.

2) Opgelet: Laat het aansluiten van onderdelen onder spanning, onderhoud en/of nazicht uitsluitend door gespecialiseerde technici uitvoeren.



ELEKTRISCHE KENMERKEN

Voeding	230Vac +/- 10% 50 Hz	
On/off-schakelaar	ja	
Gemiddeld opgenomen vermogen	150	W
Vermogen tijdens aansteekfase	400	W
Frequentie afstandsbediening (optional)	infrarood	
Beveiliging op algemene voeding *	Zekering 2A, 250 Vac 5x20	
Beveiliging op elektronische kaart	Zekering 2A, 250 Vac 5x20	

VEILIGHEIDSINRICHTINGEN

THERMOKOPPEL:

THERMOKOPPEL:

Bevindt zich op de rookafvoer en meet de temperatuur. Afhankelijk van de parameters controleert het de aansteek-, werk- en uitdooffase.

LUCHTSTROOMMETER:

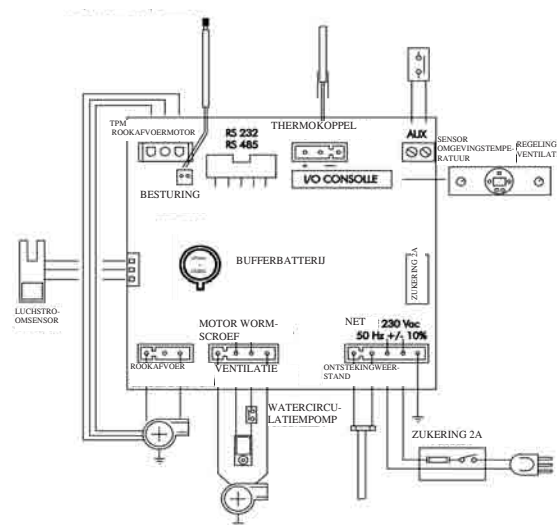
Deze meter zit in het aanvoerkanaal, en grijpt in als de stroom verbrandingslucht niet correct is, hetgeen problemen van onderdruk in het rookcircuit veroorzaakt.

BEVEILIGINGSTHERMOSTAAT:

Deze thermostaat grijpt in als de temperatuur binnenin de kachel te hoog wordt. Hij blokkeert de toevoer van de pellets door de kachel te doven.

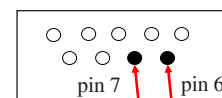
ZEKERING

* op het contact met schakelaar aan de achterkant van de kachel zijn twee zekeringen aanwezig, eentje actief en eentje reserve.



SERIEPOORT

Op de AUX poort (schoon contact op de pinnen) is het mogelijk om door de DEALER een optioneel voor de controle van het aansteken en uitdoven te laten installeren (bijv. telefoonschakelaar, omgevingsthermostaat), op de achterkant van de kachel. Kan worden aangesloten met de afzonderlijk leverbare brugverbinding (code 620550).



BUFFERBATTERIJ

De elektronische kaart is voorzien van een bufferbatterij (type 3 Volt CR 2032).

Een storing in de functionering (hetgeen niet als een storing in het product maar als normale slijtage moet worden beschouwd) van deze bufferbatterij wordt weergegeven met de berichten ERR 1 - ERR 2.

Neem voor verdere informatie hierover contact op met de Dealer die de 1ste ontsteking uitgevoerd heeft.

MONTAGE EN INSTALLATIE (Dealer)

Raadpleeg altijd de plaatselijke en nationale normen voor alles wat niet expliciet in deze handleiding is aangegeven.

Raadpleeg in Italië de norm UNI 10683/1998 alsook eventuele lokaal geldende voorschriften. Vraag bij installatie in appartementsgebouwen vooraf de toestemming aan de beheerder.

CONTROLLEREN VAN DE COMPATIBILITEIT MET ANDERE SYSTEMEN

De kachel mag NIET worden geïnstalleerd in dezelfde ruimte waar zich ook afzuiginstallaties en gastoestellen van het type A en B bevinden, of andere toestellen die onderdruk in de ruimte creëren (verwijzing UNI 10683/2005).

CONTROLLEREN VAN ELEKTRISCHE AANSLUITING (plaats de stekker op een bereikbare plaats)

De kachel is voorzien van een elektrisch snoer dat moet worden aangesloten op een stopcontact van 230V 50 Hz, bij voorkeur met een thermische stroomonderbreker. Spanningsvariaties van meer dan 10% kunnen de goede werking van de kachel in het gedrang brengen (monteer een geschikte differentieelschakelaar, indien deze niet reeds aanwezig is).

De elektrische installatie moet conform de normen zijn; met name de goede staat van de aarding van de stroomkring moet zijn verzekerd. De diameter van het elektrische snoer moet aangepast zijn aan het vermogen van de kachel.

Edilkamin acht zich niet verantwoordelijk voor storingen in de functionering als gevolg van een slecht functionerend aardecircuit.

PLAATSING EN AFSTANDEN VOOR BRANDVEILIGHEID

Voor een correcte werking van de kachel dient deze waterpas op de vloer te worden geplaatst.

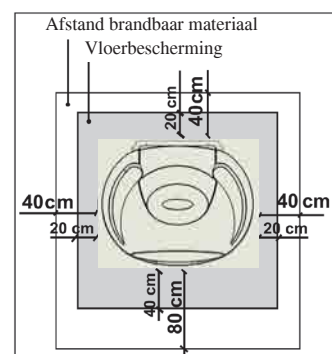
Controleer de draagkracht van de vloer.

De kachel moet worden geïnstalleerd met inachtneming van de volgende veiligheidsvoorwaarden:

- houd aan de zijkanten en aan de achterkant een minimale afstand van 40 cm t.o.v. ontvlambaar materiaal.
- plaats geen licht ontvlambaar materiaal voor de kachel binnen een afstand van 80 cm
- indien de kachel op een ontvlambare vloer wordt geplaatst, moet een plaat van warmte-isolerend materiaal tussen de vloer en de haard worden geplaatst, die aan de zijkanten minstens 20 cm en aan de voorkant minstens 40 cm uitsteekt.

Indien de hierboven vermelde afstanden niet kunnen worden gerespecteerd, moeten absoluut technische en bouwkundige maatregelen worden genomen om brandgevaar te voorkomen.

Indien de rookafvoerpijp in contact komt met een houten muur of een ander ontvlambaar materiaal, moet hij worden geïsoleerd met keramische vezels of een equivalent materiaal.



LUCHTINLAAT

De ruimte waarin de kachel staat moet absoluut een luchtinlaat hebben met een opening van minstens 80 cm², om er zeker van te zijn dat er voldoende de verbrandingslucht is.

De kachel kan ook lucht aanvoeren door een rechtstreekse verbinding naar buiten via een verlengstuk op de stalen buis met een diameter van 4 cm.

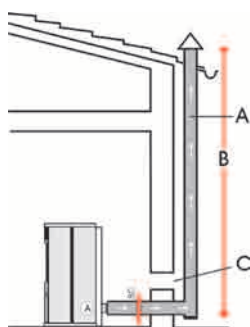
In dat geval kunnen problemen ontstaan door condensatie en moet u de luchttoevoer met een netje beschermen, waarbij een minimale vrije doorgang van 12cm² is gewaarborgd. De buis moet korter zijn dan 1 meter en mag geen bochten hebben. De buis moet eindigen met een segment van 90° naar beneden gericht met een windbescherming.

AFVOER VAN DE ROOK

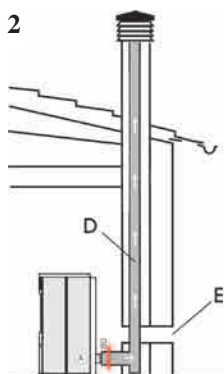
Het afvoersysteem moet specifiek zijn voor de kachel (het is verboden de rook af te voeren langs een schoorsteen die ook door andere toestellen wordt gebruikt). De rook wordt afgevoerd via de pijp van 8 cm diameter op de achterkant. Plaats een T-verbinding met een opvangdop voor condensaat aan het begin van het verticale segment. De rook uit de kachel moet naar buiten worden afgevoerd via verstoppingsvrije stalen of zwarte pijpen (bestand tegen 450°C).

De pijp moet hermetisch zijn afgedicht. Voor het dicht en eventueel isoleren van de pijpen moeten materialen worden gebruikt die bestand zijn tegen ten minste 300°C (silicone of kit voor hoge temperaturen). Het enige horizontale deel mag tot 2 m lang zijn en er mogen maximaal twee bochten van 90° in voorkomen. Indien de afvoer niet naar een schoorsteen wordt geleid, moeten een goed bevestigd verticaal segment van ten minste 1,5m en een uiteinde met windbescherming (verwijzing UNI 10683/2005) worden geïnstalleerd. De verticale pijp kan intern of extern zijn. Indien het rookkanaal zich buiten bevindt, moet het worden geïsoleerd. Indien het rookkanaal uitkomt in een schoorsteen, moet deze zijn gekeurd voor vaste brandstoffen en, indien de diameter ervan groter is dan 150 mm, moet hij worden verstevigd door er een buis in te plaatsen en de afvoer luchtdicht te maken ten opzichte van het metselwerk. Alle onderdelen van het rookkanaal moeten kunnen worden geïnspecteerd. Indien de pijp vast is gemonteerd, moet deze zijn voorzien van inspectieopeningen voor de reiniging. De installatiemogelijkheden zijn weergegeven in afbeeldingen 1 op 2.

afb. 1



afb. 2



A: geïsoleerde stalen schoorsteen

B: minimum hoogte 1,5 m

C-E: luchttoevoer naar omgeving (minimum doorsnede 80 cm²)

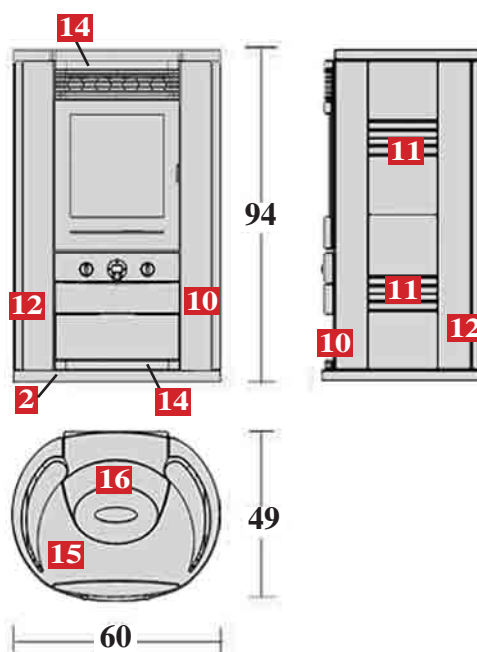
D: stalen rookkanaal in een bestaande gemetselde schoorsteen.

MONTAGE BEKLEDING DELEN VAN DE BEKLEDING

Model met zijbekleding van keramiek.

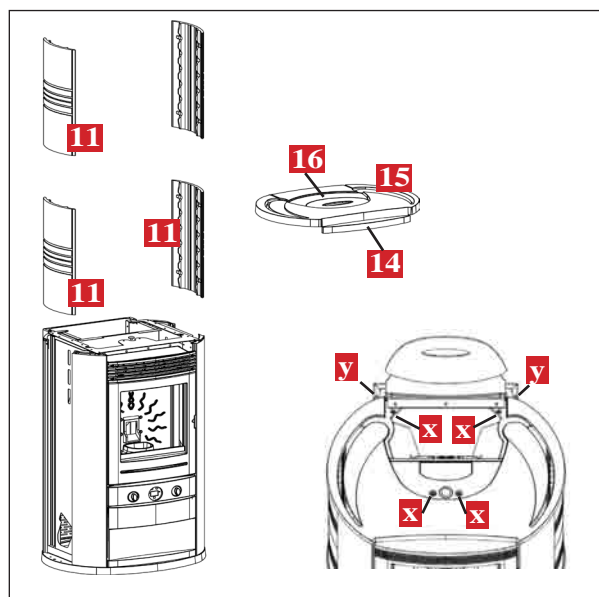
Lijst van de delen waaruit de bekleding bestaat:

- zijpaneel (11) n° 4 pz
- achterste/voorste profiel (10-12) n° 4
- gietijzeren bovenstuk (15)
- gietijzeren deksel pellets (16)
- Keramieken inzetstuk (14) n° 2
- gietijzeren onderstel (2)

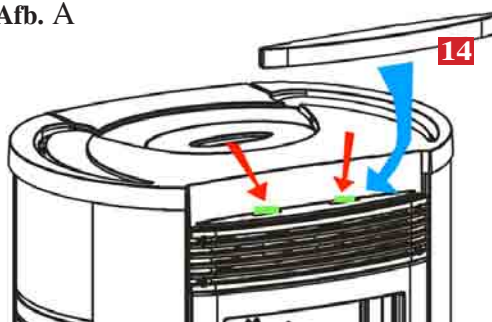


Na de structuur op zijn plaats te hebben gezet, waarbij rekening is gehouden met de voorschriften in het hoofdstuk **INSTALLATIEVOORSCHRIFTEN**, moet in de volgende volgorde worden gehandeld:

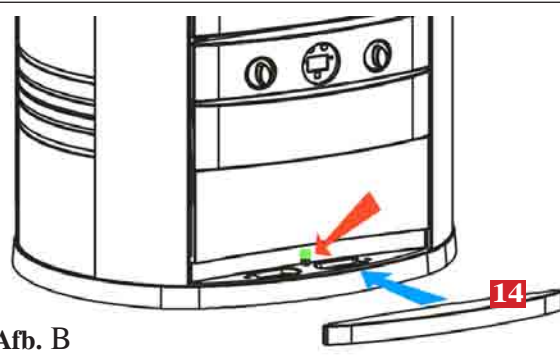
- demonteer de gietijzeren bovenkant (15) door de 4 schroeven (x) onder de deksel van de pellettank (16) en de 2 schroeven aan de achterkant (y) los te draaien.
- schuif de 4 keramieken zijstukken (11) van bovenaf in de aluminium zijprofielen (10-12)
- breng de bovenkant weer op zijn plaat aan en maak hem vast
- Breng op de bovenkant het kleefmiddel aan in de montageholtes voor het keramieken inzetstuk (14) (zie afb. A).
- Breng het bovenste keramieken inzetstuk (14) aan, centreert hem zodat hij in de twee holtes schiet en zet hem vast door hem lichtjes aan te drukken. Zorg ervoor dat het kleefmiddel zich vasthecht.
- Breng het kleefmiddel aan op het tandje van het onderste gietijzeren voorelement (zie afb. B).
- Breng het onderste keramieken inzetstuk (14) aan, centreer hem met het tandje en zet hem vast door hem lichtjes aan te drukken. Zorg ervoor dat het kleefmiddel zich vasthecht.



Afb. A



Afb. B



MONTAGEINSTRUCTIES PAKKING VOOR KERAMIEKE TEGELS

In het geval dat de keramieke tegels op de zijkant tijdens de functionering van het product trillen is het mogelijk om de bijgesloten pakking volgens deze instructies aan te brengen:

- demonteer de gietijzeren bovenkant door de 4 schroeven (x) onder de deksel van de pellettank (16) en de 2 schroeven aan de achterkant (y) los te draaien.
- verwijder de keramieken zijkanten (11) voorzichtig en voorkom dat u ze niet beschadigt.
- Knip 4 stukken van ongeveer 3 cm af van de zwarte plakpakking 8 x 1 die aan de documentatie van de set bijgesloten is en breng deze stukken aan op de achterkant van de keramieke tegels op de plaatsen die met * in de afbeelding aangeduid zijn.
- Schuif de keramieken zijkanten weer op hun plaats
- breng de bovenkant weer op zijn plaat aan en maak hem vast



DE INTERFACE

Linker knop (L)

Hiermee kunt u het bedrijfsvermogen instellen bij manueel bedrijf of de temperatuur bij automatisch bedrijf. De bedrijfsmodus kunt u bepalen met de knop A/m op het centrale bedieningspaneel. Op het scherm verschijnt het ingestelde vermogen of de ingestelde temperatuur.

Rechterknop (R)

Hiermee kunt u het debiet van de ventilatielucht uit de omgeving bepalen, die in elk geval altijd zo geregeld is dat de noodzakelijke minimale afkoeling van de interne onderdelen van de kachel wordt gegarandeerd.

On/Off-knop op het bedieningspaneel

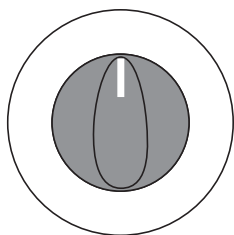
Om de kachel aan te steken of uit te doven.

A/M-knop op het bedieningspaneel

Om van manueel bedrijf naar automatisch bedrijf over te schakelen en omgekeerd.

“Zandloper” knop op het bedieningspaneel (niet aanwezig op de eerste modellen)

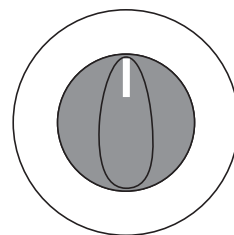
Hiermee krijgt u toegang tot de programmering van etijden voor het ontsteken en uitdoven.



Linker knop



Bedieningspaneel



Rechter knop

Boodschappen op het scherm

Ac: ontstekingsfase (verschijnen van de vlam)

Ar: tweede ontstekingsfase (stabilisatie van de vlam) voorafgaand aan de bedrijfsfase

Of: uitdooffase met een duur van 10 minuten

P1 of P2 of P3: geprogrammeerd vermogensniveau

8-29: ingestelde temperatuur voor werking in automatisch bedrijf

H1..H7: blokkering met identificatiecode van het probleem (zie pagina 71)

Pu: automatische reiniging van de verbrandingshaard aan de gang

ηη: wacht stop motor, wacht enkele tientallen seconden vooraleer verdere opdrachten te geven.

Wanneer de kachel in de standby-stand staat, knipperen de werkingsmodus waarmee hij zal starten en de tijd.

WERKING

voor het aansteken.

1ste keer aansteken: neem contact op met de dealer bij u in de buurt (voor alle inlichtingen, raadpleeg de website www.edilkamin.com of bel naar ons gratis nummer), die uw kachel zal kalibreren overeenkomstig het soort pellets dat u gebruikt en overeenkomstig de gebruiksvoorwaarden. De eerste keren dat u de kachel aansteekt, kan een lichte verfgleur ontstaan die zeer snel zal verdwijnen. Vooraleer de kachel aan te steken, dient u te controleren:

- of de kachel correct is geïnstalleerd
- of de kachel op het elektriciteitsnet is aangesloten
- of de deur goed sluit
- of de verbrandingshaard schoon is
- of de standby-stand op het scherm wordt aangegeven (gegevens vermogen of temperatuur knipperen).

Druk vervolgens op de knop ON/OFF gedurende minstens 2 seconden, de kachel laat de pellets automatisch vallen om de verbranding te starten. Op het scherm verschijnt de aanduiding Ac. De eerste minuten verschijnt nog geen vlam. Na de aanduiding Ac volgt de aanduiding Ar (vlam aanwezig).

VULLEN WORMSCHROEF.

Wanneer het pelletreservoir volledig is leeg geraakt, houd een aantal seconden lang de toets “zandloper” ingedrukt om de wormschroef te vullen. Deze operatie moet worden uitgevoerd vóór het aansteken, indien de kachel is uitgedoofd door een gebrek aan pellets. Het is normaal dat een bepaalde hoeveelheid pellets, die de schroef niet kan aanvoeren, in het reservoir blijft liggen.

AANSTEKEN (Automatisch aansteken)

Steek, wanneer de kachel in de standby-stand staat, deze aan door 2 s op de ON/OFF-knop te drukken om de ontstekingsprocedure te starten; op het scherm verschijnt gedurende enkele minuten de boodschap Ac (de ontstekingsfase neemt geen vooraf bepaalde tijd in beslag: de duur wordt automatisch verkort indien de kaart aangeeft dat enkele tests zijn afgewerkt). Na ongeveer vijf minuten verschijnt de vlam. Het is normaal dat er een beetje rook ontstaat in de verbrandingshaard, voordat een vlam verschijnt. De boodschap Ar blijft op het scherm staan totdat de vlam is gestabiliseerd.

Manueel aansteken

Indien de temperatuur lager dan 3°C is, waardoor de elektrische weerstand niet rood kan opgluieren, of indien de weerstand tijdelijk buiten werking is, kunt u de kachel manueel met een aanmaakblokje aansteken. Om dat te doen, legt u een goed brandend aanmaakblokje in de verbrandingshaard, sluit u de deur en drukt u op ON/OFF.

Bedrijfsmodus (als u van de ene naar de andere modus wilt omschakelen terwijl de kachel brandt, drukt u op de knop A/m.)

Manueel: om het bedrijfsvermogen (van P1 tot P3 met de linkerknop) en de ventilatie (met de rechterknop) te regelen

Automatisch: om de temperatuur te regelen die men in de ruimte wenst te bereiken; de kachel regelt het bedrijfsvermogen om de temperatuur te bereiken (P3) of te behouden (P1).

Indien u een temperatuur programmeert die lager is dan de temperatuur in de kamer, werkt de kachel in P1, waarbij de overeenkomstige hoeveelheid pellets wordt verbruikt.

Opmerking over de veranderlijkheid van de vlam

De eventuele variaties in de verschijningsvorm van de vlam hangen af van het soort pellet dat wordt gebruikt, alsook van de normale veranderlijkheid van de vlam van vaste brandstof en van de regelmatige reiniging van de verbrandingshaard, die de kachel automatisch uitvoert (hetgeen NIET wegneemt dat de gebruiker de haard vóór het aansteken moet stofzuigen wanneer de kachel is afgekoeld).

Uitdoven

Wanneer de kachel in werking is, drukt u 2 seconden op de knop ON/OFF om de uitdoofprocedure in gang te zetten. Op het scherm verschijnt de boodschap OFF (gedurende 10 minuten).

De uitdooffase omvat:

- Onderbreking van de toevoer van pellets.
- Maximale ventilatie.
- Motor voor de afvoer van rook op maximaal vermogen.

De stekker mag er nooit worden uitgetrokken tijdens het doven.

PROGRAMMAKIEZER WEKELIJKS TIJDSHEMA

Het principe van de programmakiezer wekelijks tijdschema ingebouwd in het centrale bedieningspaneel

Er kunnen drie tijdschema's worden ingesteld:

Pr01 met in te stellen ontsteek- en uitdooftijd

Pr02 met in te stellen ontsteek- en uitdooftijd

Pr03 met in te stellen ontsteek- en uitdooftijd

Elke dag van de week (day1=maandag; day2=dinsdag ... day7=zondag) kunt u een of meer beschikbare programma's activeren.

Wanneer de kachel in de standby-stand staat, geeft het scherm afwisselend de aansteekwijzes (P1 ,P2 of P3, of een temperatuur) en de huidige tijd weer. De uitleg van de knoppen vindt u op pagina 68.

Instellen van de tijd

Druk één keer op de "zandloper": ESC verschijnt op het scherm, druk vervolgens op On/off (-): SET verschijnt op het scherm, druk op de "zandloper" en HOUR:MIN verschijnt op het scherm, dat kunt u instellen met de knoppen On/off (-) en Am (+). Na de tijd te hebben ingesteld bevestigt u met de "zandloper"-knop, waarna de dag (day n°) verschijnt (day1=maandag; day2=dinsdag ... day7=zondag) die u ook met de knoppen On/off (-) en Am (+) kunt instellen. Bevestig met de "zandloper", ESC verschijnt, druk nogmaals op de "zandloper" om de programmering te verlaten.

Activeren programmering tijdschema

Druk éénmaal op de "zandloper", waarna ESC op het scherm verschijnt, druk vervolgens op Am (+): "Pr of" verschijnt op het scherm. Druk op de "zandloper", het scherm geeft de boodschap Off weer, die verandert in "On" wanneer u op On/off (-) of Am (+) drukt. Bevestig met de "zandloper", ESC verschijnt op het scherm, druk nogmaals op de "zandloper" om de programmering te verlaten. Wanneer de kachel in modus Pr On staat, kunnen ontstekingen en uitdovingen met tijdsinstellingen worden uitgevoerd.

Instellen programma (vb. Pr01)

Druk éénmaal op de "zandloper", waarna ESC op het scherm verschijnt. Druk op Am (+) totdat Pr01 op het scherm verschijnt (nadat u Pr On heeft ingesteld tijdens de vorige stap). Wanneer u met de "zandloper" bevestigt, verschijnt ON P1 op het scherm, gevolgd door de tijd waarop programma 1 zal worden geactiveerd. Om het tijdstip te veranderen, drukt u op de knoppen On/off (-) of Am (+). Druk op de "zandloper" om te bevestigen. De boodschap OfP1 verschijnt op het scherm, daarna de tijd waarop u wilt dat programma 1 zal uitdoven. Om de tijd te veranderen drukt u op de knoppen On/off (-) of Am (+). Druk op de "zandloper" om te bevestigen. De boodschap ofd1 verschijnt op het scherm (dat wil zeggen dat programma 1 niet is geactiveerd voor dag 1, maandag). Om het te activeren drukt u op Am (+), Ond1 verschijnt, wat wil zeggen dat op maandag het programma 1 met de ingestelde ontstekingen en uitdovingen is geactiveerd. Daarna gaat u over naar de tweede dag, dinsdag, met de knop "zandloper" en dat doet u tot day7. Om het menu te verlaten drukt u op de "zandloper". Volg dezelfde stappen om de ontsteek- en uitdooftijd in te stellen voor Pr 02 en Pr 03 en om te bepalen op welke dagen Pr02 of Pr03 "on" of "off" zijn.

Wanneer de programma's zijn geactiveerd, brandt een groen lampje op het scherm naast de "zandloper".

AFSTANDBEDIENING code 633280 (optional)



: start-/stopknop

+

: toets om het vermogen/de arbeidstemperatuur toe te laten nemen (in een menu neemt de weergegeven variabele toe)

-

: toets om het vermogen/de arbeidstemperatuur af te laten nemen (in een menu neemt de weergegeven variabele af)

A

: toets om van handmatig naar automatisch en omgekeerd om te schakelen

M

: toets om van automatisch naar handmatig en omgekeerd om te schakelen

- De afstandsbediening produceert een infrarood signaal. De signaal transmissieled moet voor de ontvanger van de kachel zichtbaar zijn om een correcte doorgeve mogelijk te maken. In een vrij veld zonder obstakels kan een afstand van 4-5m worden overbrugd.
 - de afstandsbediening functioneert met 3 alkaline 1,5V batterijen size AAA. De levensduur van de batterijen hangt af van het gebruik en overbrugt ruimschoots het gebruik van een gemiddelde gebruiker in een seizoen.
 - De inschakeling van de toetsverlichting bij het indrukken van een van de toetsen en geeft aan dat de afstandsbediening het signaal doorgeeft. De kachel produceert een pieptoon om de ontvangst te bevestigen.
 - de afstandsbediening moet met een vochtige doek gereinigd worden. Voorkom dat u reinigingsmiddelen of vloeistoffen direct op de afstandsbediening sproeit. Maak in ieder geval gebruik van neutrale reinigingsmiddelen vrij van agressieve stoffen.
 - Behandel de afstandbediening voorzichtig: gezien de omvang kan hij beschadigd raken als u hem laat vallen.
- Met de afstandsbediening kunt u tevens alle handelingen verrichten die voor het synoptische paneel voorzien zijn.

- De bedrijfstemperatuur is: 0-40°C
- De correcte bewaartemperatuur is: -10/+50°C
- Bedrijfsluchtvochtigheid: 20-90% R.V. zonder condens
- Beschermingsgraad: IP 40
- Gewicht van de afstandsbediening met batterijen: 160gr

Dealer: Een infrarood afstandsbediening is eenvoudig te onderscheiden van een radiobediening aangezien de punt voorzien is van een transmissieled, zie de onderstaande afbeelding "A".



foto "A"

NEDERLANDS



GEBRUIKERSINFORMATIE

In overeenstemming met het artikel 13 van het Italiaanse wetsbesluit 25 juli 2005, nr. 151 "Tenuitvoerlegging van de Richtlijnen 202/95/EG, 2002/96/EG en 2003/108/EG met betrekking tot de beperking in het gebruik van gevaarlijke stoffen in elektrische en elektronische apparatuur, alsmede de afvalverwerking".

Het symbool met de doorgehaalde vuilniston op de apparatuur of op de verpakking geeft aan dat het apparaat aan het einde van zijn nuttig leven gescheiden van het overige afval verzameld moet worden.

De gebruiker moet aan het einde van het leven de apparatuur dus naar speciale verzamelcentra voor de gescheiden inzameling van elektrisch en elektronisch afval brengen of moet hem bij de verkoper inleveren op het moment dat hij soortgelijke apparatuur aanschaft bij de verkoper.

TIPS IN GEVAL VAN STORINGEN

PROBLEEM	OORZAAK	OPLOSSINGEN
display bedieningspaneel uitgeschakeld	Geen netspanning	controleer of het netsnoer is aangesloten, controleer de zekering (op de stekker)
Afstandsbediening (optioneel) werkt niet	Te ver van de kachel verwijderd	Ga dichterbij de kachel
	Batterij van de afstandsbediening leeg	controleer de batterij en vervang hem indien nodig
Uitstromende lucht niet warm	Te veel roet in de warmtewisselaar	Maak de warmtewisselaar schoon via de binnenkant van de haard
Er verschijnt geen vlam (vergeet niet dat de vlam pas verschijnt vijf minuten na op de ON/OFF-knop te hebben gedrukt)	De wormschroef wordt niet gevuld	Vul de wormschroef (zie paragraaf over aansteken)
Geen ontsteking	Opeenstapeling van onverbrande resten in de verbrandingshaard	Maak de verbrandingshaard schoon
Start niet op / dooft niet uit op het gewenste tijdstip	Foutieve programmering: huidige klokinstelling, activering van het programma's, activering van het programma van de dag	kijk dit na volgens de instructies op pagina 70.
ERR 1 - ERR 2 weergegeven op het synoptische paneel	bufferbatterij in de elektronische kaart leeg	bufferbatterij vervangen

SIGNALERING VAN EVENTUELE OORZAKEN VAN BLOKKERING

Indien nodig, verschijnt op het scherm de reden waarom de kachel is uitgedoofd.

- H1** onderdruk-alarm, probleem met de luchtcirculatie
- H2** beschadigde rookafvoermotor
- SF** (H3) geen vlam
- AF** (H4) mislukte ontsteking
- H5** black-out
- H6** thermokoppel defect of ontkoppeld
- H7** temperatuur rook te hoog

Het signaal blijft op het scherm staan totdat u op het bedieningspaneel de knop ON/OFF indrukt. Het wordt aangeraden de kachel niet opnieuw aan te steken vooraleer zeker te hebben gesteld dat het probleem is verholpen.

Indien een blokkering is opgetreden: om de kachel opnieuw op te starten moet u eerst wachten tot de uitdoofprocedure is beëindigd (10 minuten met geluidssignaal) en druk daarna op de knop ON/OFF.

Trek nooit de stekker eruit tijdens het uitdoven. Het is belangrijk aan de dealer door te geven wat er op het scherm wordt getoond.

Wij geven u op de volgende bladzijde enkele raadgevingen met betrekking tot elk van deze gevallen.

De schoorsteen en de rookkanalen waarop apparaten die vaste brandstoffen gebruiken, zijn aangesloten, moeten elk jaar worden schoongemaakt (ga na of in uw land een reglementering met betrekking hiertoe van toepassing is). Het niet uitvoeren van de regelmatige controle en reiniging verhoogt de kans op brand in de schoorsteen. In dat geval dient u als volgt te handelen:

gebruik geen water om te blussen;

maak het reservoir met pellets leeg;

wend u na het incident tot gespecialiseerde technici vooraleer het toestel opnieuw in gebruik te nemen.

TIPS IN GEVAL VAN STORINGEN

H1) Onderdruk-alarm (verschijnt wanneer de luchtstroomsensor een onvoldoende stroom verbrandingslucht detecteert). De stroom kan onvoldoende zijn indien de deur is geopend, indien de deur niet perfect dicht is (bijvoorbeeld: pakking), indien er een probleem is met de aanzuiging van de lucht of de afvoer van rook, indien de verbrandingshaard verstopt is. Controleer:

- of de deur is gesloten
- het aanzuigkanaal van verbrandingslucht (maak hem schoon en let daarbij op de onderdelen van de luchtstroomsensor):
- maak de luchtstroomsensor schoon met droge lucht (type voor computertoetsenbord)
- de plaatsing van de kachel: de kachel mag niet tegen een muur staan,
- of de verbrandingshaard goed is geplaatst en regelmatig wordt schoongemaakt (frequentie afhankelijk van het soort pellets)
- het rookkanaal (schoonmaken)
- de installatie (indien de installatie niet conform de normen is en ze meer dan 2-3 bochten heeft, vindt geen goede rookafvoer plaats)
- drempelwaarde van de luchtstroomsensor (SF in de parameters) (alleen door dealer).

Indien u vermoedt dat de luchtstroomsensor defect is, voer dan een testuit als de kachel afgekoeld is. Indien bijvoorbeeld bij gewijzigde omstandigheden of bij het openen van de deur de waarde op het scherm niet verandert, dan is er een probleem met de sensor.

Het onderdruk-alarm kan eveneens optreden tijdens het aansteken, want de luchtstroomsensor begint 90 seconden na het begin van de ontsteekcyclus te meten.

H2) Beschadigde rookafvoermotor (verschijnt wanneer de toerentalsensor van de rookafvoermotor een afwijking opmerkt)

- Controleer de goede werking van de rookafvoermotor. (Dealer)
- Controleer de verbinding met toerentalsensor. (Dealer)
- Controleer of het rookkanaal schoon is.
- Controleer functionering elektronische kaart (Dealer)
- Controleer functionering aarde van de elektronische installatie

SF (H3) Geen vlam (verschijnt wanneer het thermokoppel een temperatuur van de rook opmeet die lager is dan de geprogrammeerde waarde, wat wordt geïnterpreteerd als de afwezigheid van een vlam).

De vlam kan afwezig zijn omdat:

- er geen pellets zijn
- te veel pellets de vlam hebben verstikt
- de thermostaat voor de maximumtemperatuur in werking is getreden (zeldzaam, dit komt enkel voor bij een te hoge temperatuur van de rook)

AF (H4) Mislukte ontsteking (verschijnt al er binnen maximum 15 minuten geen vlam verschijnt en de opstarttemperatuur niet wordt bereikt).

Er kunnen zich twee gevallen voordoen:

Er is GEEN vlam	Er is een vlam, maar na de boodschap Ar verschijnt de boodschap AF
Controleer: - de positie en reiniging van de verbrandingshaard - de aanvoer van verbrandingslucht in de verbrandingshaard - de goede werking van de weerstand - de omgevingstemperatuur (indien lager dan 3°C, gebruik dan een aanmaakblokje) en de vochtigheidsgraad. Probeer aan te steken met een aanmaakblokje.	Controleer: - de goede werking van het thermokoppel - de geprogrammeerde ontstekingstemperatuur in de parameters

H5) Black-out

Controleer de elektrische aansluiting en spanningsdalingen.

H6) Thermokoppel defect (verschijnt wanneer het thermokoppel defect of ontkoppeld is) (alleen voor dealer)

Ga na of het thermokoppel is aangesloten op de kaart.

Controleer de goede werking bij de test in koude toestand.

H7) Temperatuur rook te hoog (uitdoving door te hoge temperatuur van de rook)

Mogelijke oorzaken van een te hoge temperatuur van de rook: het soort pellets, een afwijking bij de afvoer van de rook, de verstopping van een rookkanaal, foute installatie, "drift" van de reductiemotor.

ONDERHOUD

Regelmatig onderhoud is de basis voor de goede werking van de kachel.

Vooraleer enig onderhoud uit te voeren, moet altijd de stekker eruit worden getrokken.

DAGELIJKS ONDERHOUD

De reiniging moet worden uitgevoerd met een stofzuiger. De complete procedure neemt slechts enkele minuten per dag in beslag.

GEBRUIK EEN STOFZUIGER nadat de kachel is afgekoeld:

- Stofzuig de deur, het vuurvlak en de ruimte rondom de verbrandingshaard waar de as valt. (Er is GEEN uitschuifbare aslade.)
- Haal de verbrandingshaard uit de kachel of maak hem schoon met een spatel, verwijder eventuele verstoppingen van de gaten in de wanden.
- Stofzuig de ruimte van de verbrandingshaard, maak de contactranden schoon, plaats de verbrandingshaard terug.
- Reinig, indien nodig, het glas (als de kachel is afgekoeld).

ZUIG NOOIT HETE AS OP want dan bestaat het risico dat de stofzuiger wordt beschadigd.

Gebruik na enkele maanden droge lucht (type voor een computertoetsenbord), als de kachel uitgedoofd is, om de luchtstroomsensor in de aanzuigbuis voor verbrandingslucht schoon te maken.

MAAK HET RESERVOIR LEEG EN STOFZUIG DE BODEM INDIEN U DE KACHEL LANGE TIJD NIET GEBRUIKT, en in elk geval om de twee weken.

ELK SEIZOEN (op verantwoordelijkheid van de dealer)

- Algemeen onderhoud van de binnen- en buitenkant
- Zorgvuldige reiniging buizen van de warmtewisselaar
- Reiniging en inspectie van de leidingen.

Draai NOOIT de inbusschroeven binnenin de haard los, anders zou de lader naar beneden vallen.

- Zorgvuldig onderhoud en schoonschrappen van de verbrandingshaard en de ruimte daarvan
- Reiniging van de ventilatoren, mechanische controle van de spelingen en de bevestigingen
- Reiniging van het rookkanaal (vervanging van de pakking op de rookafvoerpijp)
- Reiniging, inspectie en schoonschrappen van de ruimte van de ontstekingsweerstand, vervanging van de weerstand, indien nodig.
- Reiniging/controle van het bedieningspaneel
- Visuele inspectie van de elektrische kabels, van de aansluitingen en van het netsnoer
- Reiniging van het reservoir voor pellets en nakijken van de spelingen en de reductiemotor-wormschroef
- Vervanging van de pakking van de deur
- Functionele test, vullen van de wormschroef, aansteken, werking gedurende 10 minuten en uitdoving

Bij frequent gebruik van de kachel wordt aangeraden het rookkanaal om de 3 maanden schoon te maken.

HET NIET LATEN UITVOEREN VAN HET JAARLIJKSE ONDERHOUD zorgt ervoor dat de kachel niet op normale wijze functioneren kan. In het geval van storingen als gevolg hiervan heeft u geen recht op garantie. Gebrek aan onderhoud behoort tot de redenen waarom het recht op garantie kan komen te vervallen.

OPTIONALS

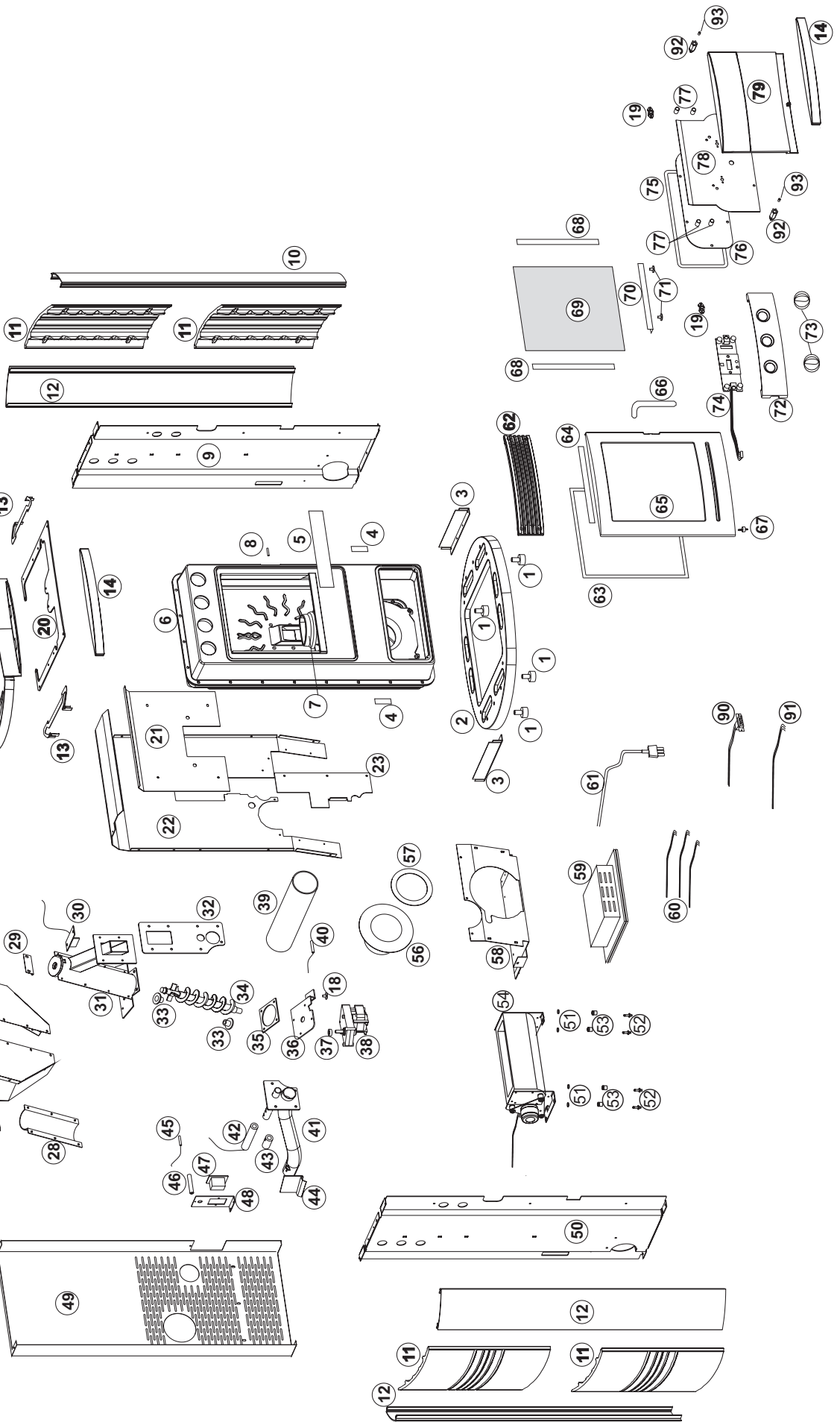
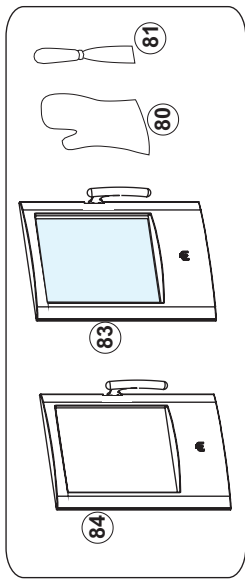
TELEFONISCH AANSTEKEN OP AFSTAND (OPTIONAL cod. 281900)

De kachel kan op afstand worden aangestoken; hiervoor moet de dealer een telefonische schakelaar op de elektronische kaart monteren (AUX/SERIALE-uitgang) met behulp van kabeltje optional cod. 620550.

AFSTANDBEDIENING (OPTIONAL cod. 633280)

U kunt een afstandsbediening aankopen om de kachel aan te steken/uit te doven en om de kachel op afstand in te stellen. Zie de aanwijzingen van pagina 70.

**ONTHOUD dat u de VUURHAARD UITZUIGT VOORDAT U DE KACHELAANSTEEKT
Probeer de kachel nooit opnieuw aan te steken als dit eerder niet gelukt is. Leeg eerst de vuurhaard**



	ITALIAN	ENGLISH	FRANÇAIS	ESPAÑOL	DEUTSCH	NERLANDS	cod	pz.
1	Piede Antivibrante. 30x20x8/70 Shr.	Vibration-damping foot 30 x 20 x 8/70 shr.	Pied antivibr. 30x20x8/70 shr.	Pie antivibr. 30x20x8/70 shr.	Vibrationsdämpfende FüÙe 30X20X8/70	Trillingempende steunvoet 30x20x8/70 shr.	249970	4
2	Basamento in ghisa	Cast iron base	Soubassement en fonte	Base de hierro fundido	Guss-Fuss	Gietjzeren onderstel	248720	1
3	Profilo inferiore supporto parete	Lower fastening bar support	Profil d'aluminium de support	Soporte inferior fijación perfil	Unteres Seitenhalterungsprofil	Onderste wandsteunprofiel	247400	2
4	Guarnizione isolante	Insulating gasket made of kv+nbr	Joint kv+nbr	Junta aislante en kv+nbr	Isolierdichtung	Isolerende pakking	249190	2
5	Profilo paraceneri	Ash guard bar	Profil pare-cendres	Perfil para-cenizas	Aschenprofil	Asrand	249120	1
6	Camera di combustione ghisa	Cast iron frame	Structure en fonte	Estructura de hierro fundido	Brennkammer aus Guss	Gietjzeren verbrandingskamer	249330	1
7	Crogiolo in ghisa	Cast iron combustion chamber	Creuset en fonte	Crisol de hierro fundido	Brennschale aus Guss	Gietjzeren verbrandingshaard	248710	1
8	Bussola cerniera maniglia	Handle hinge bush	Douille charnière poignée	Manguito bisagra asa	Türhalterungshaube	Scharniermoef handvat	254110	1
9	Parete destra supporto camera combustione	Right side panel	Flanc latéral droit	Parte lateral der.	Seitliche Stützwand Brennkammer	Steuwand rechts verbrandingskamer	247270	1
10	Prof. alluminio anteriore dx	Front right aluminium bar	Profil d'aluminium de support droit	Perf.alum.anter.der	Vorderer Aluprofil dx	Alu profiel rechtsvoor	640200	1
11	Fianco laterale bordeaux	Side wine-red	Flanc latéral bordeaux	Lateral granate	Seitenleite Weinrot	Zijpaneel bordeauxrood	638670	4
11	Fianco laterale tiorora	Side turtle-dove	Flanc latéral tourterelle	Lateral granate	Seitenleite taubengrau	Zijpaneel duivengrijs	637840	4
11	Fianco laterale grigio	Side grey	Flanc latéral gris	Lateral gris	Seitenleite grau	Zijpaneel grijs	640240	4
12	Prof. alluminio posteriore/anteriore sx	Front/rear left aluminium bar	Profil postérieur/anterieur de blocage	Perf.alum.posterior/ant. izq.	Hinterer Aluprofil sx	Achterste/voorste alu bevestigingsprofiel	640210	3
13	Supporto superiore fissaggio profilo	Upper fastening bar support	Profil d'aluminium de support	Sop.super.fij.perfil	Obere Profilhalterung	Bovenste bevestigingsprofiel	639120	2
14	Insero ceramica bordeaux	Ceramic insert wine-red	Insert céramique bordeaux	Insertable cerámica granate	Keramikeinsatz Weinrot	Keramieken inzetstuk bordeauxrood	638110	2
14	Insero ceramica tiorora	Ceramic insert turtle-dove	Insert céramique tourterelle	Insertable cerámica granate	Keramikeinsatz taubengrau	Keramieken inzetstuk duivengrijs	638230	2
14	Insero ceramica grigio	Ceramic insert grey	Insert céramique gris	Insertable cerámica gris	Keramikeinsatz grau	Keramieken inzetstuk grijs	640230	2
15	Top ovale ghisa	Cast iron oval top	Top en fonte	Topo oval de hierro fundido	Obere ovale Gussplatte 15	Ovaal gietjzeren bovenstuk	638190	1
16	Coperchio pellet ghisa	Cast iron pellet cover	Couvercle pellets en fonte	Tapa pellet de hierro fundido	Pelletdeckel aus Guss	Gietjzeren deksel pellets	248780	1
17	Profilo cerniera coperchio pellet	Pellet cover hinge bar	Profil charnière couvercle pellets	Perfil bisagra tapa pellet	Pelletdeckel-Halterungsprofil	Scharnierprofiel deksel pellets	247490	1
18	Tappo in gomma	Rubber bung	Bouchon en caoutchouc	Tapón de goma	Gummiknopf	Rubberen stop	234420	2
19	Molla a scatto	Spring snap	Ressort clipsable	Dispositivo de resorte	Schnappfeder	Springveer	605260	2
20	Plastra sotto top	Plate beneath tile top	Plaque sous le top	Placa bajo tapa	Platte unter dem Aufsatz	Plaat onder de bovenkant	639130	1
21	Deflettore aria interno	Internal air baffle	Défecteur air interne	Deflector aire interior	Lufmlenker innen	Interne luchdeflector	247300	1
22	Convogliatore aria di ventilazione	Ventilation air conveyor	Convoyeur air de ventilation	Transportador aire de ventilación	Lufmlenker Umwälzluf	Ventilatiehukkanaal	247410	1
23	Profilo chiusura convogliatore	Conveyor closing bar	Profil fermeture convoyeur	Perfil cierre transportador	Lufmlenkungsschliessprofil	Afsluitprofiel luchtkanaal	354740	1
24	Griglia di protezione	Protection grille	Grille de protection	Parrilla de protección	Schutzgitter	Beschermingsrooster	247500	1
25	Tubetto di gomma per griglia pellet	Rubber tube for pellet grille	Tube en caoutchouc pour grille pellets	Tubito de goma para parrilla pellet	Gummischlauch für Pelletgitter	Rubberen buis voor pelletrooster	199040	1
26	Parete posteriore contenitore pellet	Rear wall of pellet hopper	Pari postérieure conteneur pellets	Pared posterior contenedor pellet	Rückwand Pelletstank	Achterwand pelletreservoir	247510	1
27	Contenitore pellet	Pellet hopper	Réservoir conteneur pellets	Déposito contenedor pellet	Pelletstank	Pelletreservoir	248560	1
28	Semiguscio di chiusura coclea	Screw feeder half cover	Demi-coquille de fermeture vis sans fin	Semi-caparazón de cierre cóclea	Schliessdeckel Förderschnecke	Halve dekkap wormschroef	247330	1
29	Chiusura superiore caricatore	Upper loader cover	Fermeture supérieure chargeur	Cierre superior cargador	Obere Abdeckung Förderschnecke	Bovenste sluiting lader	247480	1
30	Termostato riarmo automatico 120°c	Safety thermostat 120°c	Thermostat de sécurité 120°c	Termostato de seguridad 120°c	Automatisches STB bei 120°C	Veiligheidsthermostaat	255360	1
31	Corpo caricatore	Loader body	Corps chargeur	Cuerpo cargador	Förderschnecke korpus	Behuizing lader	248500	1
32	Guarnizione carta ceramica uscita pellet	Ceramic paper gasket for pellet outlet	Garniture papier céramique sortie pellets	Junta papel cerámica salida pellet	Dichtung aus Keramikpapier bei Pelletausgang	Pakking van keramisch papier uitgang pellets	247370	1
33	Boccola tefonata per caricatore	Teflon coated bush for screw feeder	Douille téflonisée pour vis sans fin	Manguito de teflón para cóclea	Teflonabsthalter für Förderschnecke	Hittebestendige kokker voor wormschroef	249010	2
34	Albero caricatore	Screw feeder shaft	Arbre vis sans fin	Árbol cóclea	Förderschnecke	As wormschroef	249343	1
35	Guarnizione carta ceramica caricatore	Ceramic paper gasket for loader	Garniture papier céramique chargeur	Junta papel cerámica cargador	Dichtung aus Keramikpapier der Förderschnecke	Pakking van keramisch papier voor lader	247380	1
36	Flangia inferiore bloccaggio albero	Lower shaft locking flange	Bride inférieure blocage arbre	Brida inferior bloqueo árbol	Untere Absperrung Förderschnecke	Onderste flens asblokkering	247320	1
37	Bussola bloccaggio motoriduttore	Gearmotor locking bush	Douille blocage motoréducteur	Manguito bloqueo motorreductor	Arretierung Schneckenmotor	Blokkeringsmoef reductiemotor	232580	1
38	Motoriduttore mk 1,5 rpm	Mk gearmotor 1.5 rpm	Motoréducteur mk 1,5 rpm	Motorreductor mk 1,5 rpm	Schneckenmotor MK 1.5 rpm	Reductiemotor mk 1,5 tpm	268130	1
39	Tubo fumi inox (M)	stainless steel smoke pipe (M)	Conduit fumées inox (M)	Conducto humos inox (M)	Edelstahlabgasrohre (M)	Rvs rooklufgang (M)	609460	1
40	Termocoppia tipo "j"	Thermocouple type "j"	Thermocouple sonde fumées "j"	Termocoppia sonda humos	Abgse-Temperaturfühler "j"	Thermokoppel type "j"	255370	1

	ITALIAN	ENGLISH	FRANÇAIS	ESPAÑOL	DEUTSCH	NEEDERLANDS	cod	pz.
41	Tubo accensione e aspirazione	Ignition and exhaust pipe	Tuyau allumage et aspiration	Tubo encendido y aspiración	Verbrennungsluftzufuhrrohr	ontstekings- en aanzuigbuis	249350	1
42	Cartuccia 300 w	300 w ignition heating element	Résistance électrique allumage 300w	Resistencia eléctrica encendido 300w	Elektrischer Widerstand 300 W	elektrische ontstekingsweerstand 300 w	264050	1
43	Bussola fissaggio cartuccia	Ignition heating element holding bush	Double fixation résistance	Manguito anclaje resistencia encendido	Führung des Elektrischen Widerstandes	bevestigingsmof weerstand	247350	1
44	Sensore flusso	Air flow sensor	Capture flux air	Sensor flujo aire	Luftflussmesser	luchtroomsensor	232770	1
45	Sonda rilevamento temperatura ambiente	Room temperature sensor	Captteur température ambiante	Sensor temperatura ambiente	Raumentersensord	sensor omgevingstemperatuur	255380	1
46	Gommino porta sensore temperatura	Rubber room temperature sensor holder	Caoutchouc porte-captteur température	Goma porta-sensor temperatura	Temperatursondenhalterung aus Gummi	rubberen houder temperatuursensor	266650	1
47	Pressa di rete con interruttore	Mains power socket with switch	Prise réseau avec interrupteur	Toma de red con interruptor	Stromschalter	netstekker met schakelaar	235210	1
48	Profilo di fissaggio presa alimentazione	Power socket fastening bar	Profil de fixation prise alimentation	Perfil de fijación toma alimentación	Fixateur profil der Zufuhr	bevestigingsprofiel netstekker	249500	1
49	Pannello posteriore	Rear panel	Panneau postérieur	Panel posterior	Hintere Paneele	achterpaneel	293360	1
50	Parete laterale sx	Left side panel	Flanc latéral gauche	Parte lateral izq.	Linkes Seitenteil SX	zijwand links	247390	1
51	Anello elastico radiale ø 5	Vibration-damping fixing clamp ø 5	Bride fixation coussinets antivibrants ø 5	Abrazadera fij. antivibración Ø 5	Abstandhalter antivibration ø 5	Trillingdempende bevestigingsring ø 5	620410	4
52	Perno supporto ventilatore	Ventilator support in pin	Privozje je supporte le ventilateur	Tornillo soporte ventilador	Halterungstift v. tangentialgebläse	bevestigingspin van de ventilator	619290	4
53	Gommino antivibrante	Fan fastening bracket	Bride fixation ventilateurs	Abrazadera fijación ventiladores	Tangentialventilator	trillingdempend rubberje	618670	4
54	Ventilatore tangenziale	Cross-flow fan	Ventilateur twin air de chauffage	Ventilador twin aire calentamiento	Vorgängermodell	dwaarsstroomventilator	615490	1
56	Ventilatore estrazione fumi	Smoke exhaust motor	Motor extraction fumés	Motor extracción humos	Abgasventilator	rookafzuigmotor	215130	1
57	Guarnizione carta per motore aspirazione fumi	Paper seal for smoke exhaust motor	Garniture papier pour moteur aspiration fumés	Junta papel para motor aspiración humos	Dichtung Keramikpapier für Abgasventilator	papieren pakking voor rookafzuigmotor	201010	1
58	Staffa fissaggio scheda elettronica	Electronic circuit board fastening bracket	Bride fixation carte électronique	Abrazadera fijación ficha electrónica	Fixierung elektronische Karte	bevestigingsbeugel elektronische kaart	248120	1
59	Scheda elettr. con progr. settimanale-porta seriale	Electronic circuit for weekly programming	Carte électronique pour progr. hebdomadaire	Placa electrónica para progr. semanal	Steuerplatine für wochentimer	elektronische kaart voor weekprogramma	263330	1
60	Kit cavi elettrici interni	Kit cables	Kit cables électriques internes	Cableados	Elektrische Kabel	kit interne elektrische kabels	621230	1
61	Cavo alimentazione rete	Power supply cable	Câble alimentation	Cable alimentación	Netzstromkabel	netsteer	230210	1
62	Griglia frontale uscita aria ghisa	Front cast iron air outlet grille	Grille frontale sortie air en fonte	parrilla frontal salida aire de hierro fundido	Gussgitter Umwälzluftausstritt	gietijzeren frontrooster luchtuitgang	638200	1
63	Guarnizione ø 10	ø 10 gasket	Joint ø 10	Junta ø10	Dichtung Ø10	pakking ø10	425780	1,5 m
64	Fermavetro superiore	Upper glass holder	Arrêt verre supérieur	Para-cristal superior	Obere Glashalterung	bovenste houder glas	354560	1
65	Teltio antina in ghisa	Cast iron door frame	Châssis porte en fonte	Basidor pequeño postigo de hierro fundido	Türrahmen aus Guss	gietijzeren kader deur	248740	1
66	Manglia antina	Door handle	Poignée porte	Asa del pequeño postigo	Türgriff	handvat deur	293990	1
67	Perno inferiore fissaggio antina	Lower door fastening pin	Pivot inférieur fixation porte	Eje inferior fijación pequeño postigo	Unterer Öffentürbefestigungszapfen	onderste bevestigingsas deur	248380	1
68	Guarnizione fibra nera 8x2 adesiva	Adhesive 8 x 2 black fibre seal	Joint fibre noire 8x2 adhésif	Junta fibra negra 8x2 adhesiva	Schwarze Faserdichtung 8X2 selbstklebend	pakking zwarte vezel 8x2, zelfklevend	173050	0,28x2
69	Vetro ceramico 285x.308x4	Ceramic glass 285x.308x4	Verre céramique 285x.308x4	Cristal cerámico 285x.308x4	Keramisches Glas 285x.308x4	keramisch glas 285x.308x4	247450	1
70	Fermavetro inferiore	Lower glass holder	Arrêt verre inférieur	Para-cristal inferior	Untere Glashalterung	onderste houder glas	247280	1
71	Gommini distanziali	Rubber spacers	Caoutchoucs entretoises	Gomas distancias	Gummiabstandhalter	rubberen afstandhouders	216510	2
72	Cruscotto comandi	Control panel	Tableau de bord	Sal picadero	Display	bedieningspaneel	248750	1
73	Manopole di regolazione	Adjustment knobs	Boutons de réglage	Manoplas de regulación	Regulierungsknopfe	afstelknoppen	249020	2
74	Gruppo pannello sinottico progr.settimanale	Display control panel	Panneau synoptique	Panel visual	Bedientafel	display bedieningspaneel	263320	1
75	Guarnizione 10 x 2 adesiva	Gasket 10 x 2 adhesive	Joint 10 x 2 adhésive	Junta 10 x 2 adhesiva	Dichtung 10 x 2 Selbstklebend	pakking 10 x 2, zelfklevend	425810	0,9 m
76	Flangia ispezione camera di combustione	Combustion chamber inspection flange	Bride inspection chambre de combustion	Brida inspección cámara de combustión	Inspektionsflansch der Brennkammer	inspectieflens verbrandingskamer	247310	1
77	Distanziale	Spacer	Entretoise	Distancias	Abstandhalter	Afstandhouders	263690	4
78	Pannello ispezione camera comb.	Combustion chamber inspection air passage flange	Bride inspection chambre de combustion.	Manguito pasaje aire inspección cámara comb.	Brennkammerinspektionsklappe	inspectieklep verbrandingskamer	641120	1
79	Antina inferiore ghisa	Lower cast iron door	Frontal inférieur fonte	Pequeño postigo inferior de hierro fundido	Untere Tür aus Guss	gietijzeren onderdeel deur	638210	1
80	Guanto manopola ambidx ek	Ambidextrous ek knob glove	Gant ambidextre ek	Guante manopla ambidx ek	Handschuh	links/rechtshandige hitebesenigende handschoen ek	6630	1
81	Spatola c/man.per stufe pellet	Scraper with handle for pellet stoves	Spatule c/man. pour poêles pellets	Espátula c/man.para estufas pellet	Pelletschaufel	spatel voor pelletschael	196500	1
82	Sali anti-umidità'	Desiccant crystals	Sels anti-humidité	Sales anti-humidad	Salzbeutel	vochtabsorbierende korrels	262260	1
83	Antina completa	Complete door	Porte complète	Puerta completa	Ofentür komplett	vollgedige deur	248570	1
84	Antina completa senza vetro	Complete door without glass	Porte complète sans vitre complète	Puerta completa sin cristal	Komplett ofentür ohne glass	vollgedige deur zonder glas	283180	1
90	Pressa seriale rs232 con cavo flat	Serial port with flat cable rs232	Prise multi plot avec cable flat rs232	Toma serial con cable flat rs232	Serien steckdose mit flat-kabel rs232	een seriele poort met een flat-kabel rs232	620540	1
91	Cavo per combinatore telefonico e presa seriale	Telephone dialer cable for serial	Cable pour combinateur téléphonique serie	Huoco para combinator telefónico para serial	kabel für tel. schalter für serien	kabel voor tel. schakelaar en seriele poort	620550	1
92	Perno di fissaggio antina inferiore	Lower door fastening pin	Pivot de fixation du petit volet inférieur	Perno de fijación puerta inferior	Unterer Türbefestigungsbolzen	Bevestigingspin onderste deurtje	253710	1
93	Grano M 5x20	Grub screw M 5x20	Goujon M 5x20	Tornillo prisionero M 5x20	Gewindestift M 5x20	Meer M 5x20	44830	1
-	Serie ceramica bordeaux	Serie ceramic bordeaux	Série céramiques bordeaux	Serie cerámicas Granate	Keramik- und Specksteinbausteine Bordeaux	serie keramiek bordeaux rood	638690	1
-	Serie ceramica tortora	Serie ceramic turtle-dove	Série céramiques tourterelle	Serie cerámicas ceniciento	Keramik- und Specksteinbausteine taubengrau	serie keramiek duivengrijs	638680	1
-	Serie ceramica grigia	Serie ceramic Grey	Série céramiques gris	Serie cerámicas Gris	Keramik- und Specksteinbausteine Grau	serie keramiek grijs	640220	1
-	Adesivo monodoso	Individual adhesives	Crème adhésive	Crema adhesiva	Klebstoff-Creme	Klefmiddel voor eenmalig gebruik	642170	1



www.edilkamin.com

67587010.11/A