

# PELLET-BLOK



I	Installazione, uso e manutenzione	p. 2
UK	Installation, use and maintenance	p. 21
F	Installation, usage et maintenance	p. 40
E	Instalación, uso y mantenimiento	p. 59
D	Installations-, Betriebs- und Wartungsanleitung	p. 78
NL	Installatie, gebruik en onderhoud	p. 97

*Gentile Signora / Egregio Signore*

*La ringraziamo e ci complimentiamo con Lei per aver scelto il nostro prodotto.*

*Prima di utilizzarlo, Le chiediamo di leggere attentamente questa scheda, al fine di poterne sfruttare al meglio ed in totale sicurezza tutte le prestazioni.*

*Per ulteriori chiarimenti o necessità contatti il RIVENDITORE presso cui ha effettuato l'acquisto o visiti il nostro sito internet [www.edilkamin.com](http://www.edilkamin.com) alla voce CENTRI ASSISTENZA TECNICA.*

#### **NOTA**

*- Dopo aver disimballato il prodotto, si assicuri dell'integrità e della completezza del contenuto (radiocomando, mano fredda, libretto di garanzia, guanto, CD/scheda tecnica, spatola, sali deumidificanti).*

*In caso di anomalie si rivolga subito al rivenditore presso cui ha effettuato l'acquisto, cui va consegnata copia del libretto di garanzia e del documento fiscale d'acquisto.*

*- Verificare la funzionalità prima di aver terminato il rivestimento.*

*- Messa in servizio/collaudato*

*Dev'essere assolutamente eseguita dal - Centro Assistenza Tecnica - autorizzato Edilkamin (CAT) pena la decadenza della garanzia. La messa in servizio così come descritta dalla norma UNI 10683 Rev. 2005 (Cap. "3.21") consiste in una serie di operazioni di controllo eseguite a caminetto installato e finalizzate ad accertare il corretto funzionamento del sistema e la rispondenza dello stesso alle normative.*

*Presso il rivenditore, sul sito [www.edilkamin.com](http://www.edilkamin.com) o al numero verde può trovare il nominativo del Centro Assistenza più vicino.*

*- installazioni scorrette, manutenzioni non correttamente effettuate, uso improprio del prodotto, sollevano l'azienda produttrice da ogni eventuale danno derivante dall'uso.*

*- il numero di tagliando di controllo, necessario per l'identificazione del caminetto, è indicato :*

*- nella parte alta dell'imballo*

*- sul libretto di garanzia reperibile all'interno del focolare*

*- sulla targhetta applicata sul fronte in basso dell'apparecchio (alla voce "Guarantee");*

*Detta documentazione dev'essere conservata per l'identificazione unitamente al documento fiscale d'acquisto i cui dati dovranno essere comunicati in occasione di eventuali richieste di informazioni e messi a disposizione in caso di eventuale intervento di manutenzione;*

*- i particolari rappresentati sono graficamente e geometricamente indicativi.*

#### **DICHIARAZIONE DI CONFORMITA'**

*La scrivente EDILKAMIN S.p.a. con sede legale in Via Vincenzo Monti 47 - 20123 Milano - Cod. Fiscale P.IVA 00192220192*

*Dichiara sotto la propria responsabilità che:*

*Il caminetto a pellet sotto riportato è conforme alla Direttiva 89/106/CEE (Prodotti da Costruzione)*

*CAMINETTO A PELLETT, a marchio commerciale EDILKAMIN, denominato PELLETT-BLOK*

*N° di SERIE:*

*Rif. Targhetta dati*

*ANNO DI FABBRICAZIONE:*

*Rif. Targhetta dati*

*La conformità ai requisiti della Direttiva 89/106/CEE è inoltre determinata dalla conformità alla norma europea:*

*EN 14785:2006*

*Altresì dichiara che:*

*caminetto a pellet di legno PELLETT-BLOK rispetta i requisiti delle direttive europee:*

*2006/95/CEE - Direttiva Bassa Tensione*

*2004/108/CEE - Direttiva Compatibilità Elettromagnetica*

*EDILKAMIN S.p.a. declina ogni responsabilità di malfunzionamento dell'apparecchiatura in caso di sostituzione, montaggio e/o modifiche effettuate non da personale EDILKAMIN senza autorizzazione della scrivente.*

## PRINCIPIO DI FUNZIONAMENTO

PELLET-BLOK è un caminetto che utilizza come combustibile il pellet di legno, la cui combustione è gestita elettronicamente.

Il combustibile (pellet) viene prelevato dal serbatoio di stoccaggio (A) e, tramite una coclea (B) attivata da motoriduttore (C), viene trasportato in una seconda coclea (D) attivata da un secondo motoriduttore (E) e poi lo immette nel crogiolo di combustione (F). L'accensione del pellet avviene tramite aria calda prodotta da una resistenza elettrica (G) e aspirata nel crogiolo tramite un ventilatore estrattore fumi (H).

I fumi prodotti dalla combustione, vengono estratti dal focolare tramite lo stesso ventilatore, ed espulsi dal bocchettone (I) ubicato nella parte superiore del caminetto.

Il caminetto prevede la canalizzazione dell'aria calda, in modo da veicolarla per riscaldare locali adiacenti.

Sul coperchio del caminetto sono presenti due bocchettone Ø14 cm per il collegamento di appositi tubi in alluminio. Per agevolare la distribuzione dell'aria calda sono disponibili i KIT 3 optional (vedi pag. 10).

Il focolare è realizzato in Ecokeram® con piano fuoco in ghisa, chiuso frontalmente da un'antina. Per aprire l'antina utilizzare l'apposita mano fredda in dotazione.

La quantità di combustibile, l'estrazione fumi, l'alimentazione aria comburente, sono regolate tramite scheda elettronica dotata di software con SISTEMA LEONARDO® al fine di ottenere una combustione ad alto rendimento e basse emissioni.

Una combustione completa con riduzione al minimo della produzione di cenere e conseguente lunga autonomia, oltre a minime emissioni, sono garantite anche dall'apparato 3C SYSTEM (combustore ceramico catalitico).

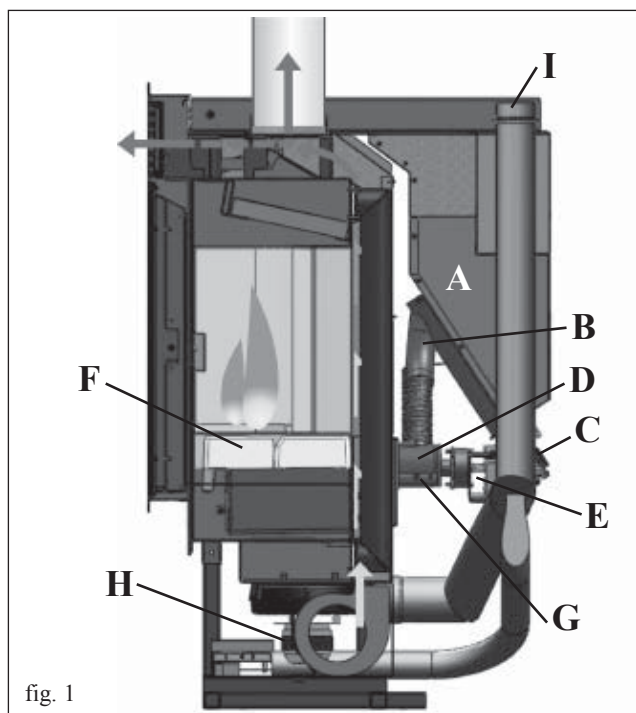


fig. 1

## INFORMAZIONI PER LA SICUREZZA

PELLET-BLOK è progettato per scaldare, attraverso una combustione automatica di pellet nel focolare, il locale nel quale si trova, per irraggiamento e per movimento di aria che esce dalla griglia superiore frontale, e due locali attigui tramite il movimento dell'aria calda canalizzabile dai bocchettone posti sul coperchio.

- Gli unici rischi derivabili dall'impiego del caminetto sono legati a un non rispetto delle presenti istruzioni di installazione, a un diretto contatto con parti elettriche in tensione (interne), a un contatto con fuoco e parti calde (vetro, tubi, uscita aria calda) o all'introduzione di sostanze estranee.

- Usare come combustibile solo pellet di legno diam. 6 mm.

- Nel caso di mancato funzionamento di componenti, il caminetto è dotato di dispositivi di sicurezza che ne garantiscono lo spegnimento, da lasciar avvenire senza intervenire.

- Per un regolare funzionamento, il caminetto deve essere installato rispettando quanto su questa scheda e durante il funzionamento non deve essere aperta la porta focolare: la combustione è infatti gestita automaticamente e non necessita di alcun intervento.

- In nessun caso devono essere introdotte nel focolare o nel serbatoio sostanze estranee.

- Per la pulizia del canale da fumo (tratto di canna che collega il bocchettone di uscita fumi del caminetto con la canna fumaria) non devono essere utilizzati prodotti infiammabili.

- Le parti del focolare e del serbatoio devono essere solo aspirate a FREDDO con aspirapolvere.

- Il vetro può essere pulito a FREDDO con apposito prodotto (es. GlassKamin di Edilkamin) e un panno.

- Assicurarsi che il caminetto venga posato e acceso da CAT abilitato Edilkamin (centro assistenza tecnica) secondo le indicazioni della presente scheda.

- Durante il funzionamento del caminetto, i tubi di scarico e la porta raggiungono alte temperature (non toccare senza l'apposito guanto).

- Non depositare oggetti non resistenti al calore nelle immediate vicinanze del caminetto.

- Non usare MAI combustibili liquidi per accendere il caminetto o ravvivare la brace.

- Non occludere la presa d'aria esterna del caminetto.

- Non bagnare il caminetto, non avvicinarsi alle parti elettriche con le mani bagnate.

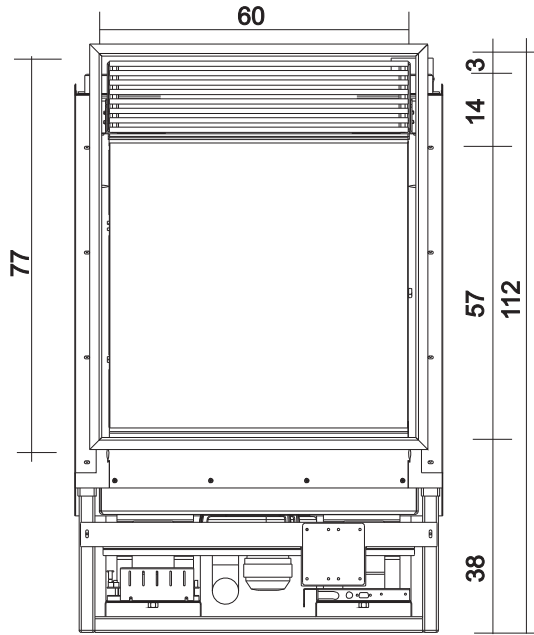
- Non inserire riduzioni sui tubi di scarico fumi.

- Il caminetto deve essere installato in locali adeguati alla prevenzione antincendio e serviti da tutti i servizi (alimentazione e scarichi) che l'apparecchio richiede per un corretto e sicuro funzionamento.

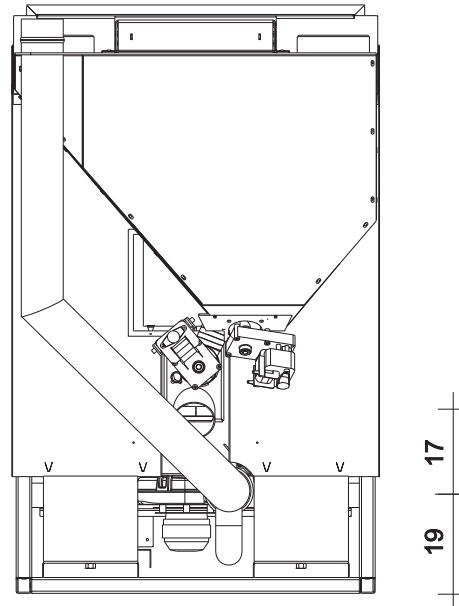
- **In caso di fallita accensione, NON ripetere l'accensione prima di avere svuotato il crogiolo.**

- **ATTENZIONE: IL PELLETT SVUOTATO DAL CROGILO NON DEVE ESSERE DEPOSITATO NEL SERBATOIO.**

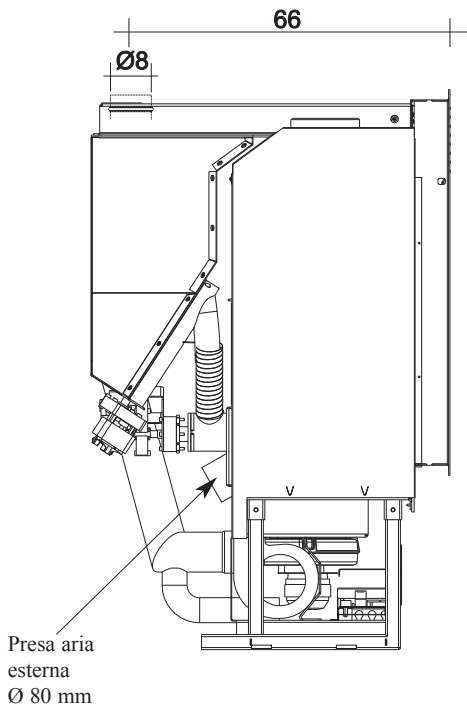
# DIMENSIONI



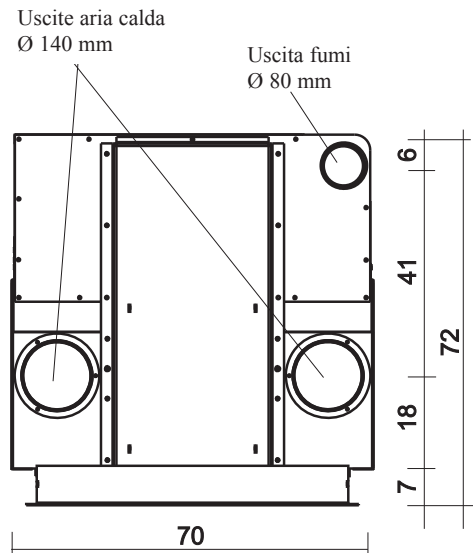
FRONTE



POSTERIORE



LATERALE



PIANTA

# CARATTERISTICHE TECNICHE

## SISTEMA LEONARDO®

LEONARDO® è un sistema di sicurezza e regolazione della combustione che consente un funzionamento ottimale in qualunque condizione. LEONARDO® garantisce un funzionamento ottimale grazie a due sensori che rilevano il livello di pressione nella camera di combustione e la temperatura dei fumi. La rilevazione e la conseguente ottimizzazione dei due parametri avviene in continuo in modo da correggere in tempo reale eventuali anomalie di funzionamento. Il sistema ottiene una combustione costante regolando automaticamente il tiraggio in base alle caratteristiche della canna fumaria (curve, lunghezza, forma, diametro ecc.) ed alle condizioni ambientali (vento, umidità, pressione atmosferica, installazioni in alta quota ecc.). Per un corretto funzionamento è necessario che siano rispettate le norme d'installazione. LEONARDO® è inoltre in grado di riconoscere il tipo di pellet e regolarne automaticamente l'afflusso per garantire attimo dopo attimo il livello di combustione richiesto.



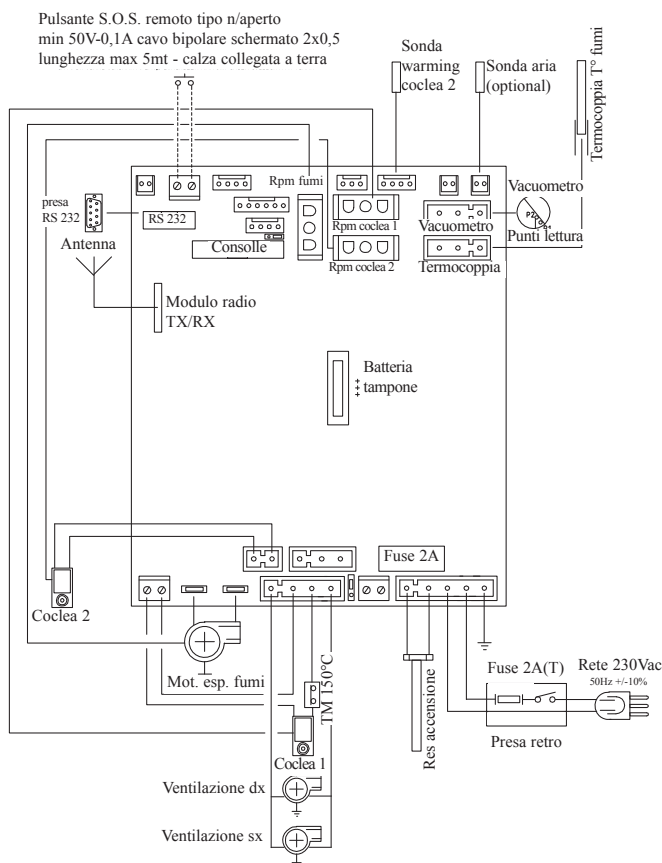
## 3C SYSTEM

L'apparato 3C SYSTEM (combustore ceramico catalitico) consente una combustione del pellet completa con riduzione al minimo della produzione di cenere e conseguente allungamento dell'intervallo degli interventi di pulizia una volta alla settimana.

La combustione completa garantita dall'apparato 3C SYSTEM consente parallelamente di abbattere notevolmente le emissioni in atmosfera.



## SCHEMA ELETTRONICO



## PORTA SERIALE

Sull'uscita seriale RS232 con apposito cavetto cod. 640560 è possibile far installare dal CAT (Centro di assistenza Tecnica autorizzato) un optional per il controllo delle accensioni e spegnimenti, es. combinatore telefonico, termostato ambiente.

## BATTERIA TAMPONE

Sulla scheda elettronica è presente una batteria tampone (tipo CR 2032 da 3 Volt). Il suo malfunzionamento (non considerabile difetto di prodotto, ma normale usura) viene indicato con scritta "Control. batteria".

Per maggiori riferimenti all'occorrenza, contattare il CAT (Centro di assistenza Tecnica autorizzato) che ha effettuato la 1° accensione.

## CARATTERISTICHE TECNICHE

CARATTERISTICHE TECNICHE		
Potenza nominale	15	kW
Rendimento potenza nominale	93,9	%
Emissione CO (13% O2) potenza nominale	0,015	ppm
Massa fumi potenza nominale	7,9	g/s
Potenza ridotta	4,7	kW
Rendimento potenza ridotta	95,9	%
Emissione CO (13% O2) potenza ridotta	0,029	ppm
Massa fumi potenza ridotta	4,4	g/s
Massima sovratemperatura fumi	125	°C
Tiraggio minimo	12	Pa
Autonomia min/max	10,5/35	ore
Consumo combustibile min/max	1/3,3	kg/h
Capacità serbatoio	38	kg
Volume riscaldabile *	390	m <sup>3</sup>
Peso con imballo	231	kg
Diametro condotto fumi (maschio)	80	mm
Diametro condotto presa aria (maschio)	80	mm

\* Il volume riscaldabile è calcolato considerando l'utilizzo di pellet con p.c.i. di almeno 4300 Kcal/Kg e un isolamento della casa come da L 10/91 e successive modifiche e una richiesta di calore di 33 Kcal/m<sup>3</sup> ora.

\* E' importante tenere in considerazione anche la collocazione del caminetto nell'ambiente da scaldare.

**I dati sopra riportati sono indicativi. EDILKAMIN s.p.a. si riserva di modificare senza preavviso i prodotti per migliorarne le prestazioni.**

### CARATTERISTICHE ELETTRICHE

Alimentazione	230Vac +/- 10% 50 Hz	
Potenza assorbita media	100	W
Potenza assorbita in accensione	400	W
Frequenza radiocomando	315 MHz	
Protezione su alimentazione generale	Fusibile 2AT, 250 Vac 5x20	
Protezione su scheda elettronica	Fusibile 2AT, 250 Vac 5x20	

### DISPOSITIVI DI SICUREZZA

<p><b>TERMOCOPPIA:</b> posta sullo scarico fumi ne rileva la temperatura. In funzione dei parametri impostati controlla le fasi di accensione, lavoro e spegnimento.</p>
<p><b>TERMOSTATO DI SICUREZZA:</b> interviene nel caso in cui la temperatura all'interno del caminetto è troppo elevata. Blocca il caricamento del pellet provocando lo spegnimento del caminetto.</p>
<p><b>SONDA RILEVAMENTO TEMP. AMBIENTE:</b> In prossimità di uno dei due ventilatori è prevista l'uscita del cavo temperatura ambiente di lunghezza 1 mt. Sul terminale del cavo è cablata la sonda da fissare a muro tramite il supporto in dotazione.</p>

# INSTALLAZIONE

Per quanto non espressamente riportato, in ogni nazione fare riferimento alle norme locali. In Italia fare riferimento alla norma UNI 10683/2005, nonché ad eventuali indicazioni regionali o delle ASL locali. In caso di installazione in condominio, chiedere parere preventivo all'amministratore.

## VERIFICA DI COMPATIBILITA' CON ALTRI DISPOSITIVI

PELLET-BLOK NON deve essere installato nello stesso ambiente in cui si trovano apparecchi da riscaldamento di tipo B, ed altri apparati che possano compromettere il corretto funzionamento.

## VERIFICA ALLACCIAMENTO ELETTRICO (posizionare la spina in un punto accessibile)

PELLET-BLOK è fornito di un cavo di alimentazione elettrica da collegarsi ad una presa di 230V 50 Hz, preferibilmente con interruttore magnetotermico. Variazioni di tensione superiori al 10% possono compromettere il caminetto (se non esistente si preveda un interruttore differenziale adeguato). L'impianto elettrico deve essere a norma; verificare in particolare l'efficienza del circuito di terra.

La linea di alimentazione deve essere di sezione adeguata alla potenza dell'apparecchiatura.

La non efficienza del circuito di terra provoca mal funzionamento di cui Edilkamin non si può far carico.

## POSIZIONAMENTO

Per il corretto funzionamento, il caminetto deve essere posizionata in bolla.

Verificare la capacità portante del pavimento.

## DISTANZE DI SICUREZZA ANTICENDIO

PELLET-BLOK deve essere installato nel rispetto delle seguenti condizioni di sicurezza:

- distanza minima sui lati e sul retro di 20 cm dai materiali mediamente infiammabili.

- davanti al caminetto non possono essere collocati materiali facilmente infiammabili a meno di 80 cm.

Se non risultasse possibile prevedere le distanze sopra indicate, è necessario mettere in atto provvedimenti tecnici ed edili per evitare ogni rischio di incendio.

In caso di contatto con parete in legno o altro materiale infiammabile, è necessario coibentare adeguatamente il tubo di scarico fumi.

## PRESA D'ARIA da realizzare inderogabilmente

E' necessario che il locale dove il caminetto è collocato abbia una presa di aria esterna di sezione di almeno 80 cm<sup>2</sup> tale da garantire il ripristino dell'aria consumata per la combustione. Sul retro del caminetto è previsto un bocchettone di diametro 80 mm da collegare con l'esterno tramite apposita tubazione (optional).

Nel caso di impossibilità di realizzare la tubazione con l'esterno, la stessa dovrà essere collegata con l'ambiente tramite una griglia posta sul rivestimento.

In ogni caso il locale dove è installato il caminetto dovrà essere dotato di una griglia di ripresa aria esterna.

E' buona norma proteggere con una rete l'ingresso dell'aria, di cui va garantita una sezione libera di almeno 80 cm<sup>2</sup>. Il tubo deve essere di lunghezza inferiore a 1 metro e non deve presentare curve. Deve terminare con un tratto a 90° gradi verso il basso o con una protezione dal vento.

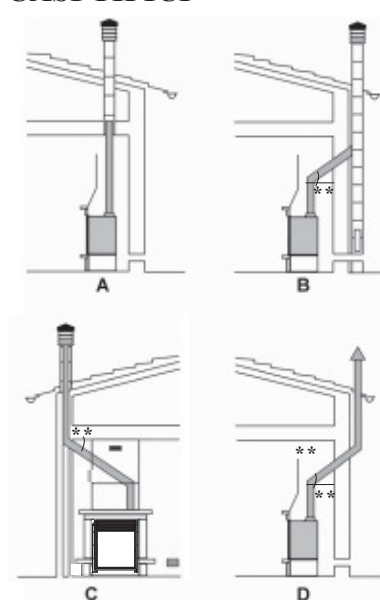
## SCARICO FUMI

Il sistema di scarico deve essere unico per il caminetto (non si ammettono scarichi in canna fumaria comune ad altri dispositivi).

Lo scarico dei fumi avviene dal bocchettone di diametro 8 cm posto sul coperchio.

Lo scarico fumi deve essere collegato con l'esterno utilizzando tubi in acciaio certificati EN 1856. Il tubo deve essere sigillato ermeticamente. Per la tenuta dei tubi e il loro eventuale isolamento è necessario utilizzare materiali resistenti alle alte temperature (silicone o mastici per alte temperature). L'unico tratto orizzontale ammesso può avere lunghezza fino a 2 m. E' possibile un numero di curve con ampiezza max. 90° fino a due. E' necessario (se lo scarico non si inserisce in una canna fumaria) un tratto verticale esterno di almeno 1,5 mt e un terminale antivento (riferimento UNI 10683/2005). Il condotto verticale può essere interno o esterno. Se il canale da fumo è all'esterno deve essere coibentato adeguatamente. Se il canale da fumo si inserisce in una canna fumaria, questa deve essere autorizzata per combustibili solidi e se più grande di  $\varnothing$  150 mm, è necessario risanarla intubandola con tubi di sezione e materiali idonei (es. acciaio  $\varnothing$  80 mm). Tutti i tratti del condotto fumi devono essere ispezionabili. I comignoli e condotti di fumo ai quali sono collegati gli apparecchi utilizzatori di combustibili solidi devono venire puliti una volta all'anno (verificare se nella propria nazione esiste una normativa al riguardo). L'assenza di controllo e pulizia regolari aumenta la probabilità di un incendio del comignolo; nel caso procedere come segue: non spegnere con acqua; svuotare il serbatoio del pellet. Rivolgersi a personale specializzato prima di riavviare la macchina.

## CASI TIPICI



**A:** canna fumaria interna fino al tetto  
**B:** canna fumaria in muratura esterna  
**C:** canna fumaria in muratura interna  
**D:** canna fumaria in acciaio doppia parete esterna (per questa installazione è necessario che la canna fumaria sia a doppia parete e ben coibentata per tutta la sua lunghezza)

\*\* inclinazione max non inferiore a 45° rispetto l'orizzontale

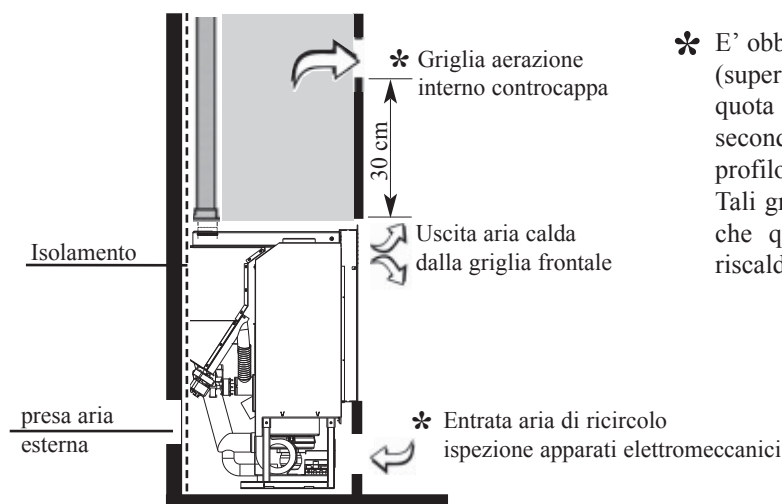
## COMIGNOLO

Le caratteristiche fondamentali sono:

- sezione interna alla base uguale a quella della canna fumaria
- sezione di uscita non minore del doppio di quella della canna fumaria
- posizione in pieno vento, al di sopra del tetto ed al di fuori della zona di reflusso.

# INSTALLAZIONE

## N.B: PER UNA CORRETTA INSTALLAZIONE



\* E' obbligatorio prevedere due griglie di aerazione (superficie maggiore di 300 cm<sup>2</sup>) una prima ad una quota inferiore a quella del piano fuoco ed una seconda ad una quota maggiore di 30 cm rispetto al profilo superiore della bocca.

Tali griglie evitano accumulo di calore all'interno che quindi viene recuperato per contribuire a riscaldare il locale di installazione.

## NOTE SUL MONTAGGIO DEL RIVESTIMENTO

Nel caso di utilizzo di un rivestimento prefabbricato Edilkamin, per definire l'esatto posizionamento del caminetto è importante verificare con quale modello verrà completato. In base al rivestimento prescelto, la collocazione dovrà essere eseguita in modo differente (consultare le istruzioni di montaggio contenute nella confezione di ciascun modello). Durante l'installazione verificare sempre piombo e livello.

## RIVESTIMENTI, CONTROCAPPE E LORO AREAZIONI

Prima di installare il rivestimento verificare la corretta funzionalità dei collegamenti, dei comandi e tutte le parti in movimento. La verifica va eseguita a caminetto acceso ed a regime per alcune ore, prima di installare il rivestimento al fine di poter eventualmente intervenire.

Di conseguenza, le operazioni di finitura, quali ad esempio (costruzione della controcappa, montaggio del rivestimento, esecuzione di lesene, tinteggiature, ecc.) vanno eseguite a collaudo ultimato con esito positivo.

Edilkamin non risponde quindi degli oneri derivati sia da interventi di demolizione che di ricostruzione anche se conseguenti a lavori di sostituzioni di eventuali pezzi del caminetto difettosi.

**Le eventuali parti in legno del rivestimento devono essere protette da pannelli ignifughi, non presentare punti di contatto con il caminetto, ma essere opportunamente distanziate da quest'ultimo almeno 1 cm ca. per consentire un flusso di aria che impedisca accumulo di calore.**

**LA CONTROCAPPA PUÒ ESSERE REALIZZATA CON PANNELLI IGNIFUGHI IN CARTONGESSO O LASTRE IN GESSO; DURANTE LA REALIZZAZIONE DEVONO ESSERE PREVISTE LE GRIGLIE DI AREAZIONE PER EVITARE EVENTUALI ECCESSI DI TEMPERATURA ALL'INTERNO DELLA STESSA.**

Durante la realizzazione del rivestimento è fondamentale garantire il ripristino dell'aria di combustione per evitare fenomeni di depressione nell'ambiente di installazione (vedi capitolo presa aria esterna a pag. 7).

In particolare, nella realizzazione dello zoccolo al di sotto della soglia devono essere previste:

- una idonea fessura per il passaggio dell'aria di ricircolo dall'ambiente\* (superficie maggiore di 300 cm<sup>2</sup>)
- la possibilità di asportare la porzione centrale per ispezionare e o sostituire i ventilatori, estrattore fumi e scheda elettronica\*.
- se lo zoccolo non fosse rimovibile, è necessario remotizzare il pulsante di emergenza (nel caso di rottura del radiocomando). Contattare il CAT (Centro di assistenza Tecnica autorizzato).

Oltre a quanto sopra, tenere in considerazione quanto indicato dalla norma UNI 10683/2005 ai paragrafi 4.4 e 4.7 "coibentazione, finiture, rivestimenti e raccomandazioni di sicurezza"



# INSTALLAZIONE

## CIRCOLAZIONE ARIA CALDA

L'erogazione di aria calda nel locale di installazione avviene dalla griglia installata frontalmente nella parte superiore (1 - fig. A).

Per canalizzare l'aria calda nei locali attigui, il caminetto è dotato di due bocchettoni sul coperchio (2 - fig. A) ai quali devono essere collegati appositi tubi in alluminio.

Per agevolare la distribuzione dell'aria calda è disponibile il KIT 3 optional (vedi pag. 10).

È importante ricordare l'importanza di opportuna coibentazione dei tubi in cui passa l'aria calda per evitare dispersioni.

Sono da evitare il più possibile curve dei tubi stessi.

La distribuzione dell'aria calda tramite canalizzazione è gestita da due leve (L fig. B); una per ciascun bocchettone di uscita (2 fig. B).

L'accesso alle leve "L" è possibile previa apertura a ribalta della griglia 1 (fig. B) tramite l'apposita mano fredda in dotazione (fig. E).

Con le leve "spinte indietro" (fig. C) l'aria calda uscirà dalla griglia frontale (1) con le leve "tirate in avanti" (fig. D) l'aria calda verrà convogliata nella canalizzazione attraverso i bocchettoni (2).

Per evitare scottature, movimentare le leve utilizzando l'apposita mano fredda in dotazione (fig. F).

Nella pagina seguente sono indicate alcune combinazioni possibili, per la distribuzione dell'aria calda nei diversi ambienti della casa.

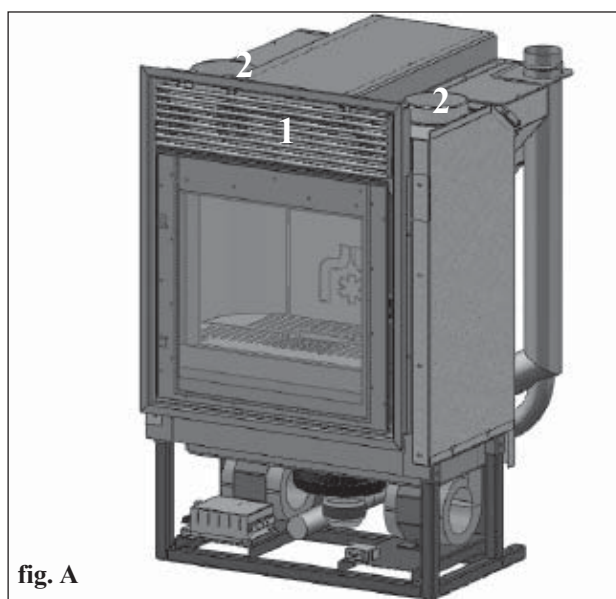


fig. A

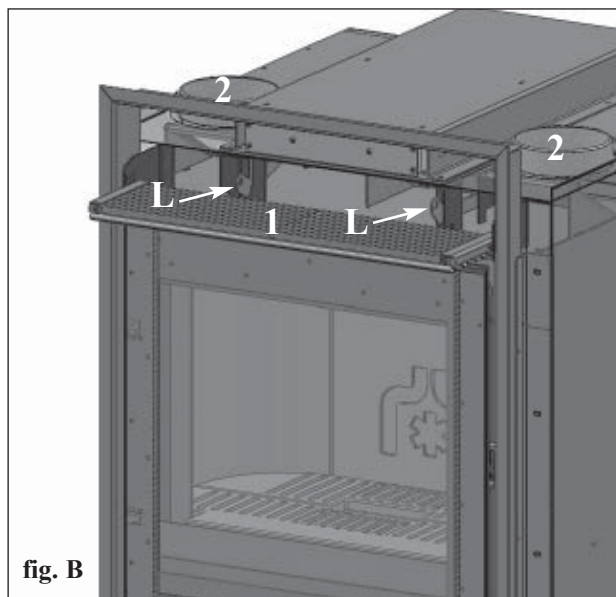


fig. B



fig. F

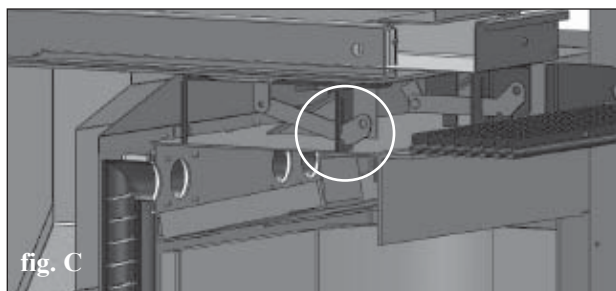


fig. C



fig. E

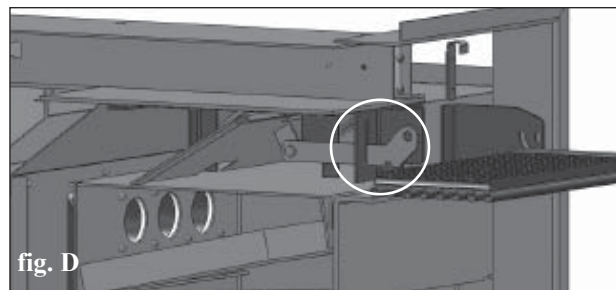
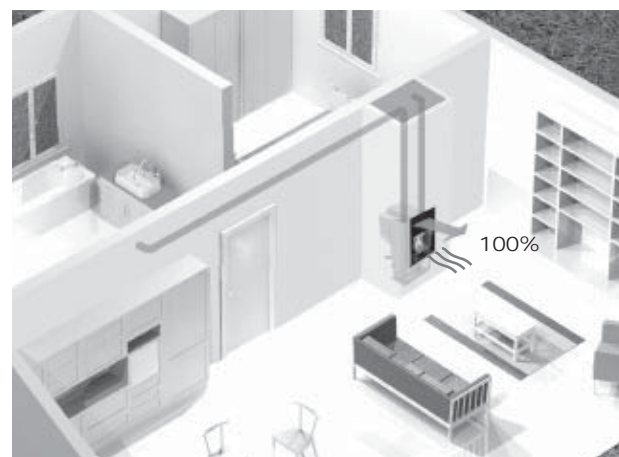
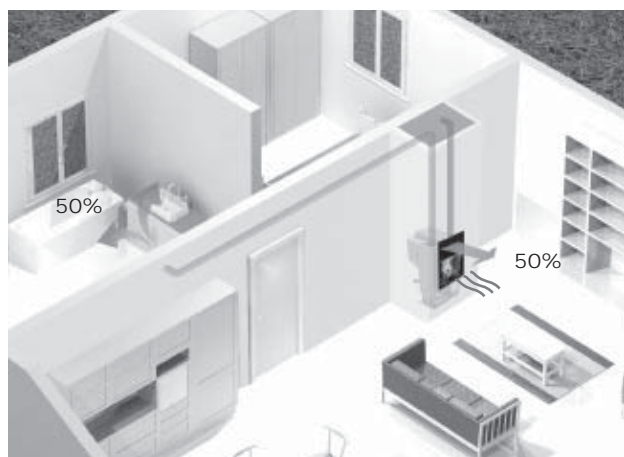
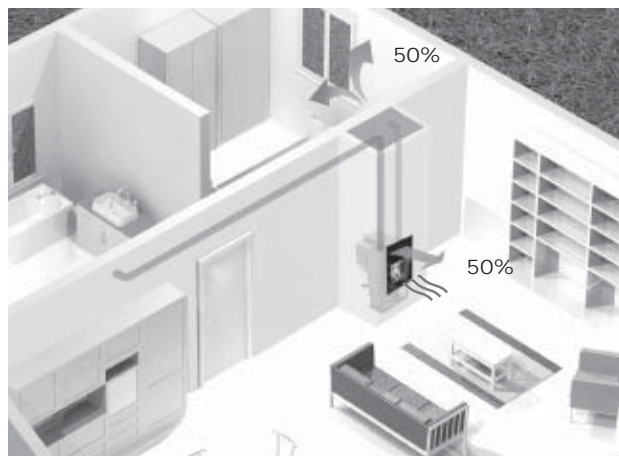
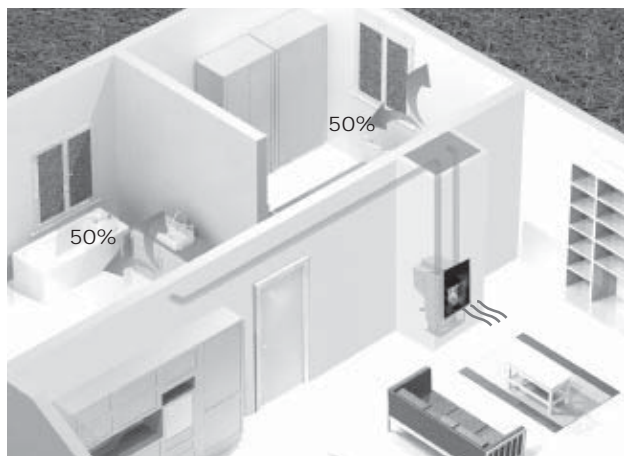


fig. D

# INSTALLAZIONE

## Esempi di canalizzazione

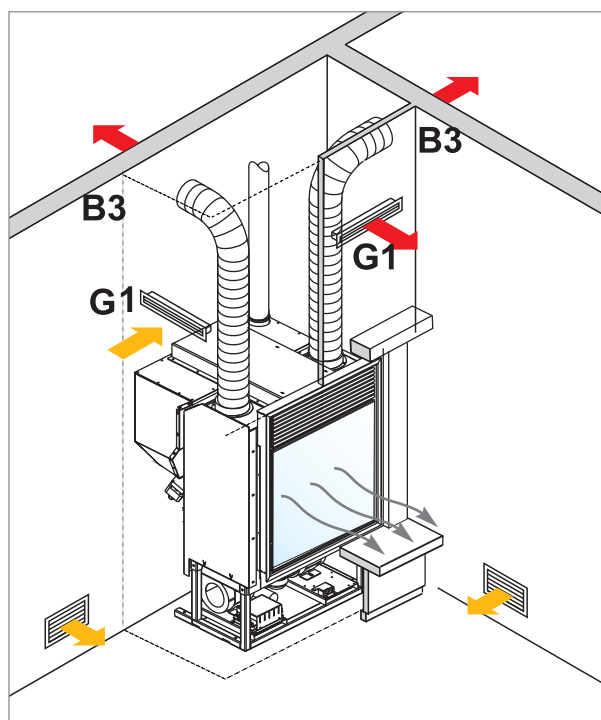


## INSTALLAZIONE KIT CIRCOLAZIONE ARIA CALDA

Per la canalizzazione dell'aria calda è disponibile un kit completo di tutto il necessario.

### Kit tre

- rimuovere dal coperchio di PELLET-BLOK i due tappi preincisi, premendo verso l'interno;
- fissare i due raccordi sui fori del coperchio;
- calzare i due tubi e fissarli con le apposite fascette;
- applicare i telai con raccordo delle due bocchette "B3"
- collegare i due tubi di alluminio ai raccordi delle bocchette, bloccandoli con le fascette; applicare a scatto le griglie sui raccordi.




# ISTRUZIONI D'USO

## RADIOCOMANDO

Serve per gestire tutte le funzioni per l'utilizzo.

### Legenda tasti e display:

 : per accendere e spegnere (per passare da radiocomando stand by a radiocomando attivo)

+/- : per incrementare / decrementare le diverse regolazioni

**A** : per selezionare il funzionamento Automatico

**M** : per selezionare il funzionamento Manuale e per accedere ai menù di controllo e programmazione



- icona lampeggiante: radiocomando in ricerca di rete  
- icona fissa: radiocomando con collegamento attivo



batteria scarica  
(n°3 pile alkaline mini stilo AAA)



tastiera bloccata (premere "A" e "M" in contemporanea per qualche secondo per bloccare o sbloccare la tastiera)



programmazione attivata



display alfanumerico composta da 16 cifre disposte in due righe da 8 cifre ciascuna



- icona lampeggiante: caminetto in fase di accensione  
- icona fissa: caminetto in fase di lavoro



funzione di regolazione manuale  
(appare sul display il valore della potenza di lavoro)



funzione automatica  
(appare sul display il valore della temperatura)



Sul display si visualizzano altre informazioni utili, oltre alle icone descritte sopra.

#### - Posizione Stand-by:

si visualizza la temperatura ambiente (20°C), i Kg di pellet rimasti (15Kg) nel serbatoio e l'ora corrente (15:33)

#### - Fase di lavoro manuale:

si visualizza la potenza impostata (Power 1), la temperatura ambiente (20°C), i Kg di pellet e l'autonomia residua (15Kg 21H)

#### - Fase di lavoro automatica:

si visualizza la temperatura impostata (Set 22°C), la temperatura ambiente (20°C), i Kg di pellet e l'autonomia residua (15Kg 21H).

**NON PREMERE PIU' VOLTE IL TASTO** .

N.B.: Se il radiocomando non viene utilizzato per alcuni secondi, il display si oscura, perchè viene attivata la funzione di risparmio energetico. Il display si riattiva premendo un tasto qualsiasi.

In caso di rottura o smarrimento del radiocomando, l'accensione e spegnimento e l'impostazione delle potenze di funzionamento potrà avvenire tramite un pulsante di emergenza posto all'interno del caminetto.

## ISTRUZIONI D'USO

### Caricamento pellet.

Un comodo cassetto frontale estraibile consente di caricare il pellet in tutta comodità ad altezza ergonomica senza l'utilizzo di scale o sgabelli, anche a caminetto acceso in assoluta sicurezza, in ottemperanza alle norme EN 14785.

Il cassetto frontale estraibile è accessibile mediante l'apertura a ribalta della griglia frontale tramite l'apposita mano fredda in dotazione (fig. E - pag. 9).



### NOTA sul combustibile.

PELLET-BLOK è progettato e programmato per bruciare pellet di legno di diametro di 6 mm circa.

Il pellet è un combustibile che si presenta in forma di piccoli cilindretti, ottenuti pressando segatura, ad alti valori, senza uso di collanti o altri materiali estranei.

E' commercializzato in sacchetti da 15 Kg.

Per NON compromettere il funzionamento delle stufe è indispensabile NON bruciarvi altro. L'impiego di altri materiali (legna compresa), rilevabile da analisi di laboratorio, implica la decadenza della garanzia.

Edilkamin ha progettato, testato e programmato i propri prodotti perché garantiscano le migliori prestazioni con pellet delle seguenti caratteristiche:

**di diametro : 6 millimetri - lunghezza massima : 40 mm - umidità massima : 8 % - resa calorica : 4300 kcal/kg almeno**

L'uso di pellet con diverse caratteristiche implica la necessità di una nuova taratura delle stufe, analoga a quella che fa il CAT (centro assistenza tecnica autorizzata) alla 1° accensione.

L'uso di pellet non idonei può provocare: diminuzione del rendimento; anomalie di funzionamento; blocchi per intasamento, sporcizia del vetro, incombusti, ...

Una semplice analisi del pellet può essere condotta visivamente:

**Buono:** liscio, lunghezza regolare, poco polveroso.

**Scadente:** con spaccature longitudinali e trasversali, molto polveroso, lunghezza molto variabile e con presenza di corpi estranei.

### Prima di accendere.

1° Accensione: rivolgersi al CAT, centro assistenza tecnica di zona autorizzato Edilkamin (per informazioni consultare il Rivenditore o il sito [www.edilkamin.com](http://www.edilkamin.com)), che tarerà l'inserto in base e alle condizioni di installazione.

**La mancata accensione da parte di un C.A.T. autorizzato Edilkamin provoca la decadenza della garanzia.**

Durante le prime accensioni si potranno sviluppare leggeri odori di vernice che scompariranno in breve tempo.

Prima di accendere è necessario verificare:

- La corretta installazione
- L'alimentazione elettrica.
- La corretta chiusura della porta.
- La pulizia del crogiolo
- Indicazione di stand by sul display del radiocomando: ora (fissa sul display), temperatura ambiente e riserva (o kg di pellet presenti nel serbatoio) lampeggianti alternati sul display.

# ISTRUZIONI D'USO

## 1° Accensione/Collaudo a cura del Centro Assistenza Tecnica autorizzato Edilkamin (CAT)

La messa in servizio deve essere eseguita come prescritto dalla norma UNI 10683 punto 3.21.


Detta norma indica le operazioni di controllo da eseguire sul posto, finalizzate ad accertare il corretto funzionamento del sistema.

### **Riempimento coclea.**

Al primo utilizzo o in caso di svuotamento completo del serbatoio del pellet, per riempire la coclea premere contemporaneamente i tasti “+” e “-” dal radiocomando, per qualche secondo; dopo di che, lasciati i tasti, a display compare la scritta “RICARICA”. L’operazione è da eseguirsi prima dell’accensione se il caminetto si è fermato per esaurimento pellet, a fine operazione svuotare il crogiolo prima di accendere.


E’ normale che nel serbatoio resti una quantità residua di pellet che la coclea non riesce ad aspirare.

### **Accensione automatica**

A caminetto in stand by, premendo per 2" il tasto , sul radiocomando, si avvia la procedura di accensione e viene visualizzata la scritta “AVVIO”, contemporaneamente ha inizio un conto alla rovescia in secondi (da 1020 a 0). La fase di accensione non è tuttavia a tempo predeterminato: la sua durata è automaticamente abbreviata se la scheda rileva il superamento di alcuni test. Dopo circa 5 minuti compare la fiamma.

### **Accensione manuale**

In casi di temperatura sotto i 3°C che non permetta alla resistenza elettrica di arroventarsi a sufficienza o di temporanea non funzionalità della resistenza stessa, è possibile usare per l'accensione della “diavolina”

Introdurre nel crogiolo un pezzetto di “diavolina” ben accesa, chiudere la porta e premere  dal radiocomando.

## **REGOLAZIONE POTENZA**

### **• Funzionamento manuale da radiocomando**

A caminetto in funzione, premendo una volta il tasto "M" sul radiocomando viene visualizzata a display la scritta “POTENZA P” (con indicazione della potenza in cui il caminetto sta lavorando), premendo i tasti “+” o “-” è possibile incrementare o decrementare la potenza di lavoro del caminetto (da “POTENZA P1” a “POTENZA P5” ).


### **• Funzionamento automatico da radiocomando**

Premendo il tasto "A" si commuta a funzionamento automatico regolando la temperatura che si vuole raggiungere nel locale (per impostare la temperatura da 5°C a 35°C utilizzare i tasti “+” e “-” e l’inserto regola la potenza di lavoro per raggiungere la temperatura impostata. Se si imposta una temperatura inferiore a quella del locale, il caminetto rimarrà in “POTENZA P1”.

### **• Funzione TURBO:**

Premendo il tasto "M" si accederà anche al menù funzione "TURBO", con i tasti +/- sarà possibile attivare (ON) oppure disattivare (OFF) la funzione TURBO che consiste in un aumento del livello di ventilazione.

### **Spegnimento**

A caminetto funzionante premendo per 2" il tasto  dal radiocomando si avvia la procedura di spegnimento sul display viene visualizzato il conto alla rovescia da 9 a 0 (per un totale di 10 minuti).

La fase di spegnimento prevede:

- Interruzione caduta pellet.
- Ventilazione al massimo.
- Motore espulsione fumi al massimo.

**Non staccare mai la spina durante la fase di spegnimento.**

# ISTRUZIONI D'USO

## SEGNALAZIONE RISERVA

Il caminetto è dotato di funzione elettronica per il rilevamento del quantitativo di pellet residuo nel serbatoio.

Il sistema di rilevamento, integrato all'interno della scheda elettronica permette di monitorare in qualsiasi momento quante ore e Kg mancano all'esaurimento pellet. È importante per il corretto funzionamento del sistema che durante la prima accensione (a cura del CAT) venga eseguito il seguente procedimento.

### Sistema riserva pellet

Prima di attivare il sistema, è necessario caricare nel serbatoio un sacchetto di pellet e utilizzare il caminetto fino ad esaurimento del combustibile caricato.

Ciò al fine di ottenere un breve rodaggio del sistema.

Dopo di che è possibile riempire completamente il serbatoio e quindi mettere in funzione il caminetto.

Durante il funzionamento, nel momento in cui sarà possibile caricare un intero sacchetto da 15 Kg di pellet, apparirà a display, lampeggiando ad intermittenza, la scritta "RISERVA".

A questo punto dopo aver versato un sacchetto di pellet, è necessario inserire in memoria l'avvenuto carico dei 15 Kg. A tal fine procedere come segue:

1. premere il tasto "M" (per circa 3-4 secondi) fino alla comparsa della scritta "OROLOGIO".
2. premere il tasto "+" fino alla comparsa della scritta "RISERVA".
3. premere il tasto "M" per la comparsa della seguente videata,



quindi con il tasto "+" portare la cifra (\*) al valore pari ai Kg di pellet caricati (15 kg nel caso sopra ipotizzato).

4. premere il tasto "M" per confermare
5. premere il tasto  per uscire.

A seguito dell'effettuazione dell'operazione di cui sopra il sistema dopo il consumo di 15 Kg farà nuovamente apparire lampeggiando ad intermittenza la scritta "RISERVA".

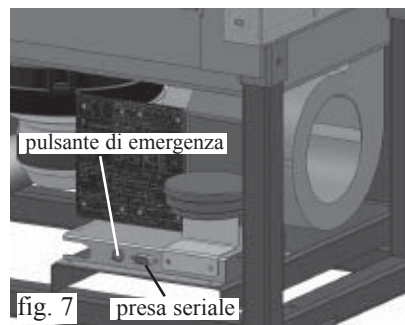
Dopo di che dovrà essere ripetuta l'operazione procedendo dal punto 1 al punto 5.

## PULSANTE DI EMERGENZA

Nel caso in cui il radiocomando fosse guasto, è possibile accedere alle funzioni di base tramite un pulsante di emergenza rosso, posizionato sul telaio di sostegno (vedi fig.7) o in altra posizione fissata dal CAT al momento dell'installazione.

Premere il pulsante una o più volte per attivare la funzione desiderata:

1. A PELLETT-BLOK SPENTO premendo il pulsante rosso per 2" si accende.
2. A PELLETT-BLOK ACCESO premendo il pulsante rosso per 2" si spegne.
3. A PELLETT-BLOK ACCESO modalità manuale, premendo il pulsante rosso si passa da P1 sino a P3.
4. A PELLETT-BLOK ACCESO modalità automatica, premendo il pulsante rosso si passa da 5°C a 30°C.



## ANTENNA RADIO

PELLET-BLOK dialoga con il comando remoto tramite onde radio.

Il segnale radio è ricevuto dal radiocomando tramite una piccola antenna posta sulla scheda elettronica.

# ISTRUZIONI D'USO

## OPERAZIONI EFFETTUABILI SOLO CON RADIOCOMANDO

### Regolazione orologio

Premendo per 2" il tasto "M" si accede al Menù "OROLOGIO" che consente di impostare l'orologio interno alla scheda elettronica.

Premendo successivamente il tasto "M", appaiono in sequenza e possono essere regolati i seguenti dati:

Giorno, Mese, Anno, Ora, Minuti, Giorno della settimana.

La scritta SALVATAGGIO?? da confermare con "M" permette di verificare l'esattezza delle operazioni compiute prima di confermarle (viene allora visualizzato sul display la scritta Salvataggio).

### Programmatore orario settimanale

Premendo per 2 secondi il tasto "M" dal radiocomando si accede alla regolazione dell'orologio e premendo il tasto "+" si accede alla funzione di programmazione oraria settimanale, identificata sul display con la descrizione "PROGRAM. ON/OFF".

Questa funzione permette di impostare un numero di accensioni e spegnimenti al giorno (fino a un massimo di tre) in ognuno dei giorni della settimana.

Confermando a display col tasto "M" appare una delle seguenti possibilità:

NO PROG (nessun programma impostato)

PROGRAMMA GIORN. (unico programma per tutti i giorni)

PROGRAMMA SETT. (programma specifico per ogni singolo giorno)

Con tasti "+" e "-" si passa da un tipo di programmazione all'altro.

Confermando col tasto "M" l'opzione "PROGRAMMA GIORN." si accede alla scelta del numero di programmi (accensioni/spegnimenti) eseguibili in un giorno.

Utilizzando "PROGRAMMA GIORN." il programma/i impostato/i sarà lo stesso per tutti i giorni della settimana.

Premendo successivamente il tasto "+" si possono visualizzare:

- NO PROG.

- 1° progr. (una accensione e uno spegnimento al giorno), 2° progr. (idem), 3° progr. (idem)

Usare il tasto "-" per visualizzare in ordine inverso.

Se si seleziona 1° programma viene visualizzata l'ora della accensione.

A display compare: 1 "ACCESO" ore 10; con il tasto "+" e "-" si varia l'ora e si conferma col tasto "M".

A display compare: 1 "ACCESO" minuti 30; con il tasto "+" e "-" si variano i minuti e si conferma col tasto "M".


Analogamente per il momento dello spegnimento da programmare e per le successive accensioni o spegnimenti

Si conferma premendo "M" all'apparizione della scritta SALVATAGGIO?? sul display.

Confermando "PROGRAMMA SETT." si dovrà scegliere il giorno nel quale eseguire la programmazione:

1 Lu ; 2 Ma; 3 Me; 4 Gi; 5 Ve; 6 Sa; 7 Do

Una volta selezionato il giorno, utilizzando i tasti "+" e "-" e confermando col tasto "M", si proseguirà con la programmazione con la stessa modalità con la quale si esegue un "PROGRAMMA GIORN.", scegliendo per ogni giorno della settimana se attivare una programmazione stabilendone numero di interventi ed a quali orari.

in caso di errore in qualunque momento della programmazione si può uscire dal programma senza salvare premendo tasto , a display comparirà NO SALVATAGGIO.

# MANUTENZIONE

**Prima di effettuare qualsiasi manutenzione, scollegare l'apparecchio dalla rete di alimentazione elettrica.**

Una regolare manutenzione è alla base del buon funzionamento del caminetto.  
Eventuali problemi dovuti alla mancata manutenzione causeranno la decadenza della garanzia.

## MANUTENZIONE GIORNALIERA

### Operazioni da eseguire, a caminetto spento, freddo e scollegato dalla rete elettrica

- Deve essere effettuata con l'aiuto di un aspirapolvere (vedi optional pag. 20).
- L'intera procedura richiede pochi minuti.
- Aprire l'antina, estrarre le due griglie cenere (1 - fig. A/B) e rovesciare i residui nel cassetto cenere (2- fig. C).
- **NON SCARICARE I RESIDUI NEL SERBATOIO DEL PELLETT.**
- Asportare i due coppi in ceramica (anteriore e posteriore) del bruciatore (3 - fig. D).
- Estrarre e svuotare il cassetto cenere in un contenitore non infiammabile (la cenere potrebbe contenere parti ancora calde e/o braci).
- Aspirare all'interno del focolare, il piano fuoco, il vano attorno al bruciatore dove cade la cenere.
- Togliere il bruciatore e scrostarlo con la spatolina in dotazione, pulire eventuali occlusioni delle asole.
- Togliere la piastrina frontale del bruciatore rimuovendo i due dadi con alette.
- Aspirare il vano bruciatore.
- Se necessario pulire il vetro (a freddo).

**Non aspirare mai la cenere calda, comprometterebbe l'aspiratore impiegato e potrebbe essere causa di possibile incendio.**

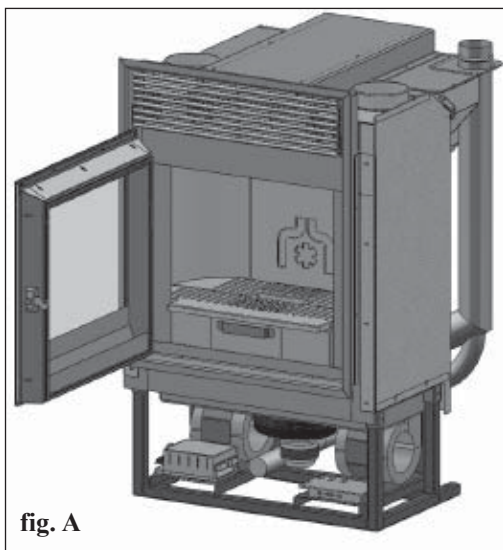


fig. A

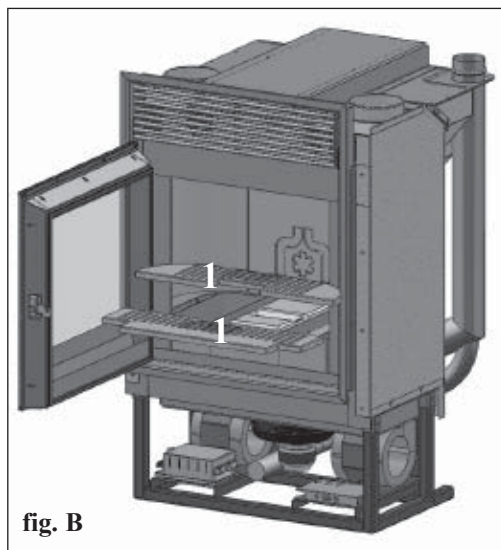


fig. B

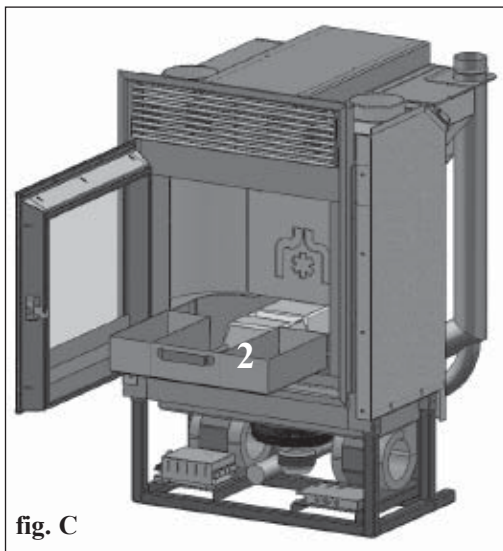


fig. C

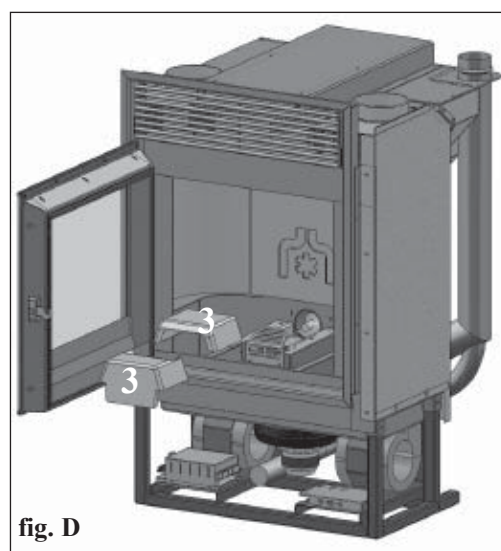


fig. D



# MANUTENZIONE

## MANUTENZIONE SETTIMANALE

- Estrarre i due ciellini (4 - fig. E) e rovesciare i residui formatasi su di essi nel cassetto cenere.
- Dopo aver tolto il piano fuoco in ghisa, il cassetto cenere e le due parti del coppo in refrattario (vedi pag. 16 fig. A-B-C-D) pulire il focolare (con scovolo in dotazione).
- Pulire il condotto fumi agendo sugli scovoli (7 - fig. F) muovendo in alto e in basso le relative levette metalliche.
- Aspirare il tubo sottostante (6 - fig. E)
- Pulire la camera giro fumi.

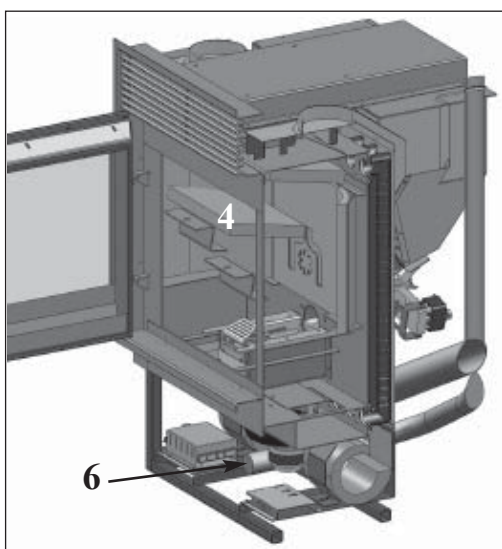


fig. E

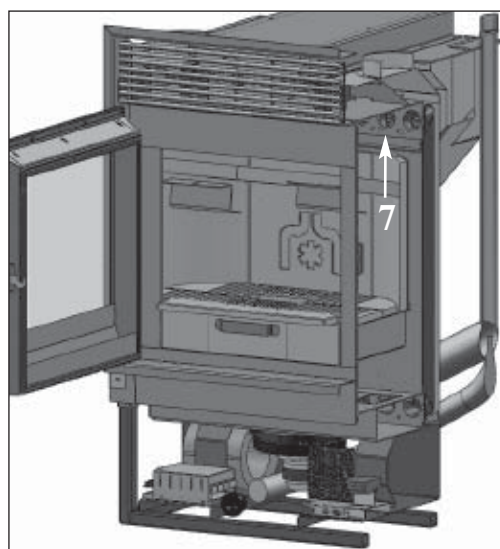


fig. F

## MANUTENZIONE STAGIONALE (a cura del CAT - centro assistenza tecnica autorizzato Edilkamin)

Consiste nella:


- Pulizia generale interna ed esterna
- Pulizia accurata dei tubi di scambio
- Pulizia accurata e disincrostazione del bruciatore e del relativo vano
- Pulizia ventilatori, verifica meccanica dei giochi e dei fissaggi
- Pulizia canale da fumo
- Pulizia condotto fumi (vedi pulizia settimanale)
- Pulizia del vano ventilatore estrazione fumi, controllo termocoppia, vacuometro.
- Pulizia, ispezione e disincrostazione del vano della resistenza di accensione, eventuale sostituzione della stessa
- Ispezione visiva dei cavi elettrici, delle connessioni e del cavo di alimentazione
- Pulizia serbatoio pellet e verifica giochi assieme coclee-motoriduttori
- Verificare ed eventualmente sostituire la guarnizione portello.
- Collaudo funzionale, caricamento coclee, accensione, funzionamento per 10 minuti e spegnimento

**In caso di un uso molto frequente del caminetto, si consiglia la pulizia del canale da fumo ogni 3 mesi.**

## CONSIGLI PER POSSIBILI INCONVENIENTI

In caso di problemi PELLET-BLOK si arresta automaticamente eseguendo l'operazione di spegnimento e sul display si visualizza una scritta relativa alla motivazione dello spegnimento (vedi sotto le varie segnalazioni).

Non staccare mai la spina durante la fase di spegnimento per blocco.

Nel caso di avvenuto blocco, per riavviare il caminetto è necessario lasciar avvenire la procedura di spegnimento (10 minuti con riscontro sonoro) e quindi premere il tasto .

Non riaccendere il caminetto prima di aver verificato la causa del blocco e RIPULITO/SVUOTATO il crogiolo.


### SEGNALAZIONI DI EVENTUALI CAUSE DI BLOCCO E INDICAZIONI E RIMEDI:

- 1) **Segnalazione:** **Verifica/estratt.** (interviene se il sensore giri estrattore fumi rileva un'anomalia)  
**Inconveniente:** **Spegnimento per rilevazione anomalia giri estrattore fumi**  
**Azioni:**
  - Verificare funzionalità estrattore fumi (collegamento sensore di giri) (CAT)
  - Verificare pulizia canale da fumo
  - Verificare impianto elettrico (messa a terra)
  - Verificare scheda elettronica (CAT)
  
- 2) **Segnalazione:** **Stop/Fiamma** (interviene se la termocoppia rileva una temperatura fumi inferiore a un valore impostato interpretando ciò come assenza di fiamma)  
**Inconveniente:** **Spegnimento per crollo temperatura fumi**
  - Verificare mancanza pellet nel serbatoio
  - Verificare se troppo pellet ha soffocato la fiamma, verificare qualità pellet (CAT)
  - Verificare se è intervenuto il termostato di massima (caso raro perché corrisponderebbe ad Over temperatura fumi) (CAT)
  
- 3) **Segnalazione:** **BloccoAF/NO Avvio** (interviene se in un tempo massimo di 15 minuti non compare fiamma o non è raggiunta la temperatura di avvio).  
**Inconveniente:** **Spegnimento per temperatura fumi non corretta in fase di accensione.**  
Distinguere i due casi seguenti:  
**NON è comparsa fiamma**  
**Azioni:** Verificare:
  - posizionamento e pulizia del crogiolo
  - funzionalità resistenza di accensione (CAT)
  - temperatura ambiente (se inferiore 3°C serve diavolina) e umidità.
Provare ad accendere con diavolina (vedi pag. 13).  
**E' comparsa fiamma ma dopo la scritta Avvio è comparso BloccoAF/NO Avvio**  
**Azioni:** Verificare:
  - funzionalità termocoppia (CAT)
  - temperatura di avvio impostata nei parametri (CAT)
  - Ripetere accensione dopo aver svuotato braciere.
  
- 4) **Segnalazione:** **Mancata/Energia (non è un difetto del caminetto).**  
**Inconveniente:** **Spegnimento per mancanza energia elettrica**  
**Azioni:** Verificare allacciamento elettrico e cali di tensione.
  
- 5) **Segnalazione:** **Guasto/TC** (interviene se la termocoppia è guasta o scollegata)  
**Inconveniente:** **Spegnimento per termocoppia guasta o scollegata**  
**Azioni:**
  - Verificare collegamento della termocoppia alla scheda: verificare funzionalità nel collaudo a freddo (CAT).
  
- 6) **Segnalazione:** **°C fumi/alta** (spegnimento per eccessiva temperatura dei fumi)  
**Inconveniente:** **Spegnimento per superamento temperatura massima fumi.**  
Verificare:
  - tipo di pellet (in caso di dubbi chiamare CAT)
  - anomalia estrazione fumi (CAT)
  - canale fumi ostruito, installazione non corretta (CAT)
  - "deriva" del motoriduttore (CAT)
  - mancanza di presa aria nel locale.

## CONSIGLI PER POSSIBILI INCONVENIENTI

- 7) **Segnalazione:** FERMO T - COCLEA 1: (La coclea 1 gira quando dovrebbe essere ferma)  
**Inconveniente:** Probabile guasto triac di comando motoriduttore/errore di collegamento cablaggi
- 8) **Segnalazione:** FERMO G - COCLEA 1  
**Inconveniente:** interviene quando il motoriduttore 1 è bloccato o guasto  
**Azioni:** • Verificare il cablaggio del motoriduttore 1 oppure sostituirlo (CAT).
- 9) **Segnalazione:** FERMO G - COCLEA 2  
**Inconveniente:** interviene quando il motoriduttore 2 è bloccato o guasto  
**Azioni:** • Verificare il cablaggio del motoriduttore 2 oppure sostituirlo (CAT).
- 10) **Segnalazione:** WARMING LOADER 2:  
**Inconveniente:** La sonda collegata alla coclea 2 rileva surriscaldamento del circuito caricamento pellet  
**Azioni:** • Chiamare CAT.
- 11) **Segnalazione:** No link/NTC CO.2  
**Inconveniente:** La sonda temperatura coclea 2 guasta o scollegata.  
**Azioni:** • Chiamare CAT.
- 12) **Segnalazione:** Check button  
**Inconveniente:** segnala un'anomalia al pulsante di emergenza  
**Azioni:** • Verificare lo stato di manutenzione del pulsante e del suo cavetto di collegamento alla scheda
- 13) **Segnalazione:** “Control. Batteria”  
**Inconveniente:** Il caminetto non si ferma, ma si ha la scritta a display.  
**Azioni:** • Deve essere sostituita la batteria tampone sulla scheda elettronica (CAT).
- 14) **Inconveniente:** Radiocomando inefficiente  
**Azioni:** • avvicinarsi al ricevitore del caminetto  
 • controllare e nel caso cambiare la pila
- 15) **Inconveniente:** Aria in uscita non calda:  
**Azioni:** • pulire lo scambiatore dall'interno del focolare utilizzando le apposite aste.

### NOTA 1

Tutte le segnalazioni restano visualizzate fino a che non si interviene sul radiocomando, premendo il tasto .  
 Si raccomanda di non far ripartire il caminetto prima di aver verificato l'eliminazione del problema.  
 Importante riferire al CAT (centro assistenza tecnica) cosa segnala il pannello.

### NOTA 2

Dopo 1000 kg di pellet consumati, a display compare lampeggiante la scritta “manutenz\_ione”.  
 Il caminetto funziona, ma è necessario far eseguire dal CAT abilitato una manutenzione straordinaria.

### NOTA 3

Nel caso in cui il caminetto a causa della qualità del pellet o dell'installazione particolarmente critica si intasi anticipatamente, comparirà l'indicazione "Chiamare CAT", procedere come per l'indicazione "manutenz\_ione"

### N.B.:

*I comignoli e condotti di fumo ai quali sono collegati gli apparecchi utilizzatori di combustibili solidi devono venire puliti una volta all'anno (verificare se nella propria nazione esiste una normativa al riguardo).*

*Nel caso di omissioni di regolari controlli e la pulizia, si aumenta la probabilità di un incendio del comignolo.*

*In tal caso procedere come segue: non spegnere con acqua; svuotare il serbatoio del pellet; rivolgersi a personale specializzato dopo l'incidente prima di riavviare la macchina.*

## CHECK LIST

Da integrare con la lettura completa della scheda tecnica

### Posa e installazione

- Messa in servizio effettuata da CAT abilitato dovrà lasciare la garanzia e il libretto di manutenzione
- Aerazione nel locale
- Il canale da fumo/ la canna fumaria ricevono solo lo scarico del caminetto
- Il canale da fumo presenta: massimo 2 curve  
massimo 2 metri di percorso orizzontale
- comignolo oltre la zona di reflusso
- i tubi di scarico sono in materiale idoneo (consigliato acciaio inox)
- nell'attraversamento o nella prossimità di eventuali materiali infiammabili (es. legno) sono state prese tutte le precauzioni per evitare incendi

### Uso

- Il pellet utilizzato è di buona qualità e non umido
- Il crogiolo e il vano cenere sono puliti e ben posizionati
- Il portello è ben chiuso
- Il crogiolo è ben inserito nell'apposito vano

**RICORDARSI di ASPIRARE il CROGIOLO PRIMA DI OGNI ACCENSIONE**  
In caso di fallita accensione, **NON ripetere l'accensione prima di avere svuotato il crogiolo**

## OPTIONAL

### **COMBINATORE TELEFONICO PER ACCENSIONE A DISTANZA (cod. 281900)**

E' possibile ottenere l'accensione a distanza facendo collegare dal CAT (centro assistenza tecnica autorizzato) il combinatore telefonico alla scheda elettronica, tramite cavetto optional (cod. 640560).

## ACCESSORI PER LA PULIZIA



GlassKamin  
(cod. 155240)

Utile per la pulizia del  
vetro ceramico



Bidone aspiracenere  
senza motore  
(cod. 275400)

Utile per la pulizia del  
focolare.



### INFORMAZIONI AGLI UTENTI

Ai sensi dell'art.13 del decreto legislativo 25 luglio 2005, n.151 "Attuazione delle Direttive 2002/95/CE,2002/96/CE e 2003/108/CE, relative alla riduzione dell'uso di sostanze pericolose nelle apparecchiature elettriche ed elettroniche, nonché allo smaltimento dei rifiuti". Il simbolo del cassetto barrato riportato sull'apparecchiatura o sulla confezione indica che il prodotto alla fine della propria vita utile deve essere raccolto separatamente dagli altri rifiuti. L'utente dovrà, pertanto, conferire l'apparecchiatura giunta a fine vita agli idonei centri di raccolta differenziata dei rifiuti elettronici ed elettrotecnici, oppure riconsegnarla al rivenditore al momento dell'acquisto di una nuova apparecchiatura di tipo equivalente, in ragione di uno a uno.

Dear Sir/Madam

Congratulations and thank you for choosing our product.

Please read this document carefully before you use this product in order to obtain the best performance in complete safety.

For further details or assistance, please contact the DEALER where you purchased the product or visit the TECHNICAL ASSISTANCE CENTRES page on our website [www.edilkamin.com](http://www.edilkamin.com).

#### **NOTE**

- After you remove the packaging, please inspect the unit for any damage or missing parts (remote control, cold handle, warranty booklet, glove, CD/technical data sheet, spatula, desiccant).

In case of anomalies please contact the dealer where you purchased the product immediately.

You will need to present a copy of the warranty booklet and valid proof of purchase.

- Verify correct operation before completing encasement.

- Commissioning/ testing

Commissioning and testing must be performed by an authorized Edilkamin Technical Assistance Centre. Failure to do so will void the warranty. Commissioning, as specified in standard UNI 10683 Rev. 2005 (section "3.2") consists in a series inspections to be performed with the fireplace installed in order to ascertain the correct operation of the system and its compliance to applicable regulations.

- Incorrect installation, incorrect maintenance, or improper use of the product, shall relieve the manufacturer from any damage resulting from the use of this product.

- the proof of purchase tag, necessary for identifying the fireplace, is located:

- on the top of the package

- in the warranty booklet found inside the firebox

- on the nameplate affixed on the front, bottom part of the device (under "Guarantee");

This documentation must be saved for identification together with the valid proof of purchase receipt. The data contained therein must be reported when requesting information and made available should servicing be required;

- All images are for illustration purposes only; actual products may vary.

#### **DECLARATION OF CONFORMITY**

The undersigned EDILKAMIN S.p.a. with head office headquarters at Via Vincenzo Monti 47 - 20123 Milan - Italy - VAT IT00192220192

Declares under its own responsibility as follows:

The pellet-burning fireplace conforms to Directive 89/106/CEE (Construction Products)

PELLET-BURNING FIREPLACE, an EDILKAMIN trademark, called PELLET-BLOK

Year of manufacture:

Ref. Data nameplate

Serial number:

Ref. Data nameplate

The compliance with the 89/106/EEC directive is besides determined by the compliance with the European standard:

UNI EN 14785:2006

the PELLET-BLOK pellet-burning fireplace conforms to the requirements set out in the European Directives:

2006/95/EEC - Low voltage directive

2004/108/EEC - Electromagnetic compatibility directive

EDILKAMIN S.p.a. will decline all responsibility of malfunctioning or damage to the equipment in case of unauthorized substitution, assembly or modifications of any sort on the said equipment on the part of non-EDILKAMIN personnel.

## PRINCIPIO DI FUNZIONAMENTO

PELLET-BLOK is a stove that uses wood pellets as fuel, whose combustion is controlled electronically.

The fuel (pellets) is taken from the storage tank (A) and, via an Archimedes' screw (B) activated by a gear motor (C), is transported into a second Archimedes' screw (D) activated by a second gear motor (E) it is then transported to the combustion crucible (F).

The pellets are ignited by the air that is heated by an electrical resistance (G) and drawn into the combustion chamber by a smoke extractor (H).

The smoke produced by the combustion, is extracted from the hearth via the same fan, and expelled by the outlet (I) located on the upper part of the fireplace.

The fireplace channels the hot air and conveys it in order to heat adjacent rooms. There are two Ø14 cm outlets on the fireplace's lid for connecting special aluminium pipes. An Optional KIT 3 is available in order to channel the warm air (see page 29).

The hearth is made of Ecokeram® with cast iron hearth base and frontal closure via a small door.

The door is opened and closed using the "cold handle" supplied.

Fuel quantity, smoke extraction and combustion air supply are all controlled by an electronic control board, which is equipped with LEONARDO® software to achieve high combustion efficiency and low emissions.

Complete combustion that reduces to a minimum the production of ash and results in increased autonomy, as well as low emissions, is also guaranteed by the 3C SYSTEM device (ceramic catalytic combustor).

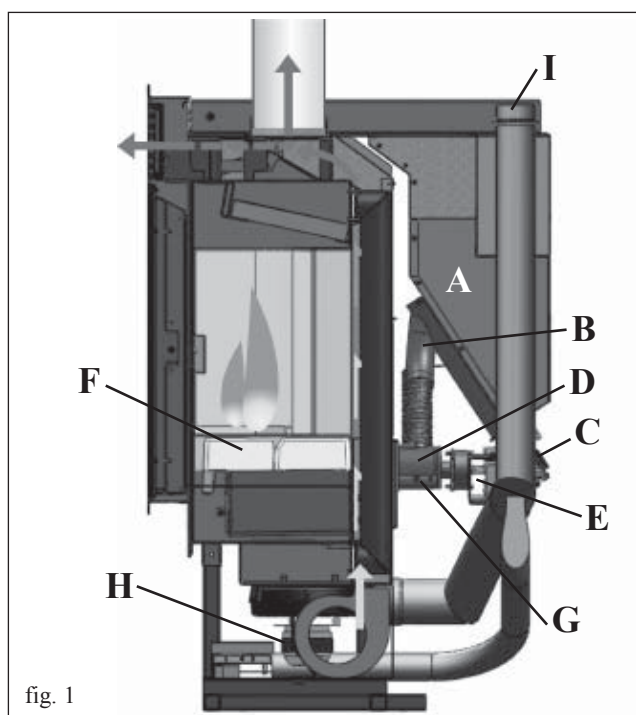


fig. 1

## SAFETY INFORMATION

PELLET-BLOK is designed to heat through automatic pellet combustion in the hearth. It heats the room where it is installed by radiation and by circulating the air coming out of the upper front grille, and it heats the two adjacent rooms by circulating the hot air channelled by the outlets located on the lid.

- The only risks that may derive from using the fireplace pertain to non-compliance with installation instructions, direct contact with live electrical parts (internal), contact with the fire or hot parts (glass, pipes, hot air output), or foreign substances being put in the fireplace.

- Only use wood pellets with 6 mm diameter as fuel.

- Should components fail, the fireplace is equipped with safety devices that guarantee automatic shutdown. These are activated without any intervention required.

- In order to function correctly, the fireplace must be installed in accordance with the instructions given herein and the door must not be opened during operation: combustion is fully automatic and requires no intervention.

- Under no circumstances should any foreign substances be entered into the hearth or hopper.

- Do not use flammable products to clean the smoke channel (the flue section connecting the fireplace smoke outlet to the chimney flue).

- Hearth and hopper components must only be cleaned with a vacuum cleaner.

- The glass can be cleaned when COLD with a suitable product (e.g. GlassKamin Edilkamin) and a cloth.

- Ensure that the fireplace is installed and ignited by a qualified Edilkamin DEALER, in accordance with the instructions given herein.

- When the fireplace is in operation, the exhaust pipes and door become very hot (do not touch without wearing the thermal glove).

- Do not place anything, which is not heat resistant near the fireplace.

- NEVER use liquid fuel to ignite the fireplace or rekindle the embers.

- Do not block the fireplace's external air intake.

- Do not wet the fireplace and do not go near electrical parts with wet hands.

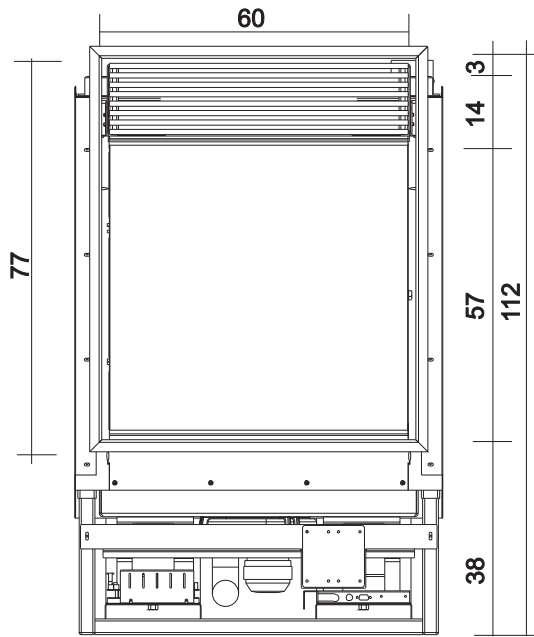
- Do not use reducers on the smoke exhaust pipes.

- The fireplace must be installed in a room that is suitable for fire prevention and equipped with all that is required (power and air supply and outlets) for the stove to function correctly and safely.

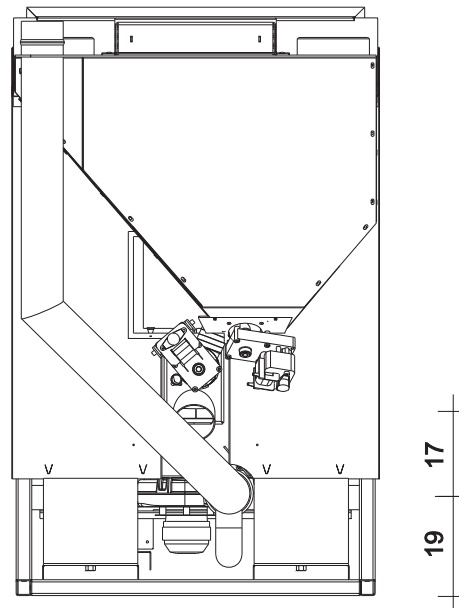
- Should ignition fail, DO NOT re-ignite until you have emptied the combustion chamber.

**•ATTENTION: THE PELLET EMPTIED FROM THE COMBUSTION CHAMBER MUST NOT BE DEPOSITED INSIDE THE HOPPER.**

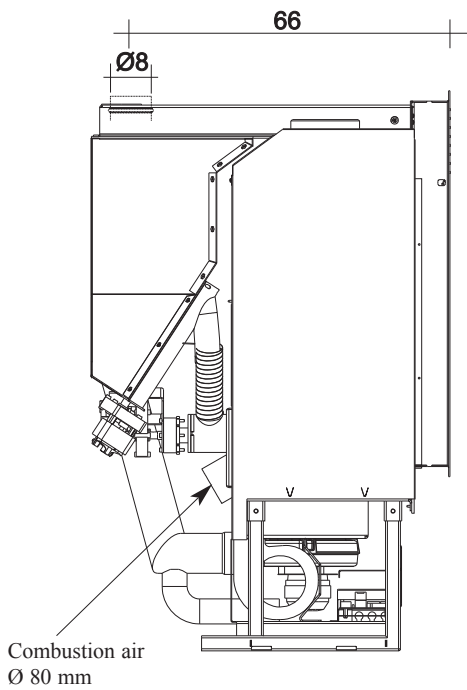
# DIMENSIONS



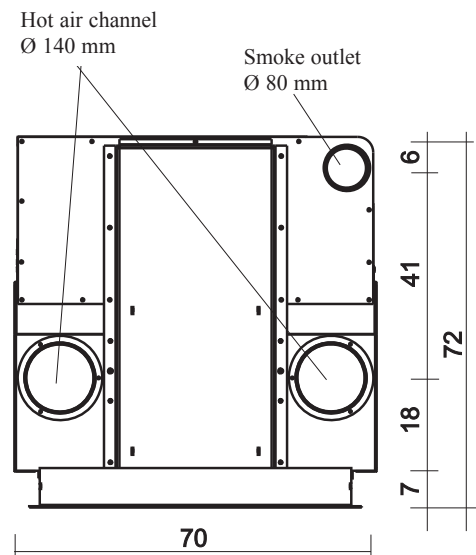
FRONT



BACK



SIDE



SYSTEM

# TECHNICAL CHARACTERISTICS

## LEONARDO® SYSTEM

LEONARDO® is a combustion safety and control system which allows optimal performance in all conditions. LEONARDO® ensures excellent operation thanks to two sensors measuring the pressure level in the combustion chamber and smoke temperature. The detection of and subsequent optimisation of these two parameters is continuous in order to correct operation anomalies in real time.

The LEONARDO® system offers constant combustion, automatically regulating the draft based on the characteristics of the chimney flue (bends, length, shape, diameter, etc..) and environmental conditions (wind, humidity, atmospheric pressure, installations at high altitude, etc.). The standards for installation must be respected.

LEONARDO® system is also able to recognise the type of pellets and automatically adjust the flow moment by moment to ensure the required level of combustion.



## 3C SYSTEM

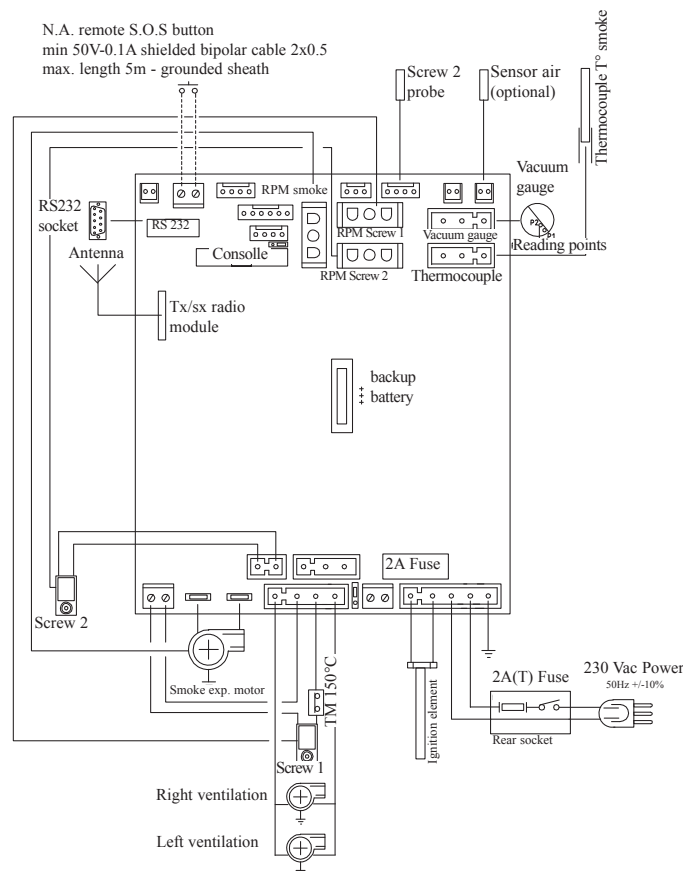
The 3C SYSTEM device (ceramic catalytic combustor) allows for complete pellet combustion while reducing ash production to a minimum and, subsequently extending the time between cleanings once a week

The complete combustion guaranteed by the 3C System also allows for a significant reduction in emissions at the same.

3C SYSTEM  
COMBUSTOR  
CERAMICO



## ELECTRONIC CIRCUIT BOARD



## SERIAL PORT

The Dealer can install an optional on the AUX outlet for controlling the process of switching on and off (e.g. telephone remote, local thermostat). Can be connected via special optional trestle (code 640560).

## BACKUP BATTERY

A backup battery is found on the control board (3-Volt CR 2032 battery). Its malfunction is indicated with the following messages (not considered a defect but due to normal wear-and-tear): "Battery check".

For more detailed information, please contact the DEALER who has performed the first 1st ignition.



# FEATURES

<b>THERMOTECNICAL CHARACTERISTICS</b>		
Nominal power	15	kW
Efficiency nominal power	93,9	%
Emissions CO (13% O2) nominal power	0,015	ppm
Smoke mass nominal power	7,9	g/s
Reduced power	4,7	kW
Efficiency reduced power	95,9	%
Emissions CO (13% O2) reduced power	0,029	ppm
Smoke mass reduced power	4,4	g/s
Maximum overheated smoke	125	°C
Minimum draught	12	Pa
Autonomy (min/max)	10,5/35	hours
Fuel consumption (min/max)	1/3,3	kg/h
Hopper capacity	38	kg
Heatable volume *	390	m <sup>3</sup>
Weight including packaging	231	kg
Smoke outlet pipe diameter (male)	80	mm
Air intake pipe diameter (male)	80	mm

\* The heatable room dimensions are calculated on the basis of pellets with an lhv of at least 4300 kcal/kg and home insulation in compliance with Italian law 10/91, and subsequent changes together with an expected heat output of 33 Kcal/m<sup>3</sup> per hour.

\* It is also important to consider the position of the fireplace in the room to be heated.

**The data shown above is purely indicative. EDILKAMIN s.p.a. reserves the right to make changes to these products to improve their performance with no prior warning.**

## ELECTRICAL CHARACTERISTICS

Power supply	230Vac +/- 10% 50 Hz	
Average power consumption	100	W
Power consumption during ignition	400	W
Remote control frequency	Radio waves 2.4 GHz	
Protection on mains power supply	2AT, 250 Vac, 5x20 Fuse	
Protection on electronic circuit board	2AT, 250 Vac, 5x20 Fuse	

## SAFETY DEVICES

### **THERMOCOUPLE:**

placed at the smoke outlet to detect the temperature. Turns the stove on and off and controls its operation based on defined parameters.

### **SAFETY THERMOSTAT:**

Intervenes when the temperature within the fireplace is too high.  
Blocks pellet loading causing the fireplace to turn off.

### **ROOM TEMP. DETECTION PROBE:**

An outlet for the 1 metre room temperature cable is provided near one of the two fans.  
The sensor, which will be attached to the wall using the bracket provided, is wired onto the end of the cable.

# INSTALLATION

Refer to local regulations in the country of use for anything that is not specifically covered in this manual. In Italy, refer to standard UNI 10683/2005 in addition to any Regional or Local Health Authority regulations.

If the stove is to be installed in a block of apartments, consult the block administration before installing.

## VERIFY COMPATIBILITY WITH OTHER DEVICES

PELLET-BLOK must NOT be installed in the same room as type B heating appliances and other appliances that may affect its operation.

## VERIFY THE POWER SUPPLY CONNECTION (the plug must be accessible)

PELLET-BLOK is supplied with a power cable that is to be connected to a 230V 50 Hz socket, preferably fitted with a magnetothermic switch. Voltage variations exceeding 10% can damage the fireplace (unless already installed, an appropriate differential switch must be fitted). The electrical system must comply with the law; particularly verify the efficiency of the earthing system.

The power line must have a suitable cross-section for the stove's power. An inadequate earthing system can cause anomalies for which Edilkamin cannot be held liable.

## POSITIONING

The fireplace must be level for it to function correctly. Verify the bearing capacity of the floor.

## FIRE PREVENTION SAFETY DISTANCES

PELLET-BLOK must be installed in compliance with the following safety conditions:

- medium flammability items must be kept at a minimum distance of 20 cm from the sides and back of the fireplace.
- highly flammable items must be kept at a minimum distance of 80 cm if placed in front of the fireplace.

If it is not possible to comply with the above mentioned distances, technical and construction-related provisions must be taken to prevent fire hazards. If connected to wooden walls or other flammable materials, the smoke exhaust pipe must be appropriately insulated.

## AIR INTAKE to be mandatorily implemented.

The room where the fireplace is placed must have an air inlet with a cross-section of at least 80 cm<sup>2</sup> so as to guarantee sufficient air supply to the fireplace for combustion. There is an 80 mm-diameter outlet on the back of the fireplace that must be connection with the outside via a special pipe (optional). If it is not possible to connect the pipe to the outside, it must be connected to the room by a grille located on the covering. In any case, the room in which the fireplace is installed must be equipped with an external air intake grille.

It is a good idea to protect the air intake with a screen; the intake must be at least 80 cm<sup>2</sup> in diameter.

The pipe must be less than 1 metre long and have no bends. It must end with a section at 90° facing downwards or be fitted with a wind guard.

**SMOKE OUTLET** The fireplace must have its own smoke outlet (the smoke cannot be discharged into a smoke flue used by other devices).

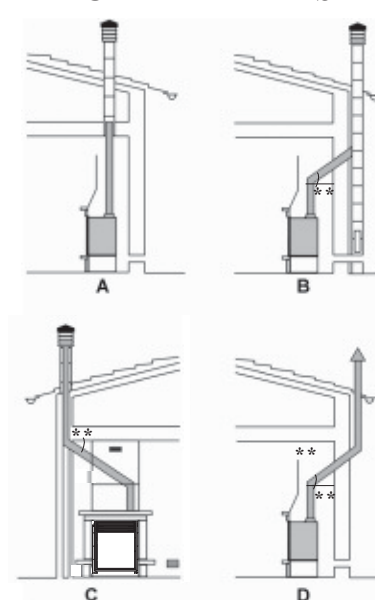
The smoke is expelled from the 8 cm-diameter outlet on the lid.

The smoke outlet must be connected to outside by means of suitable steel pipes EN 1856 certified. The pipe must be hermetically sealed. The material used to seal and if necessary insulate the pipes, must be resistant to high temperatures (high temperature silicone or mastic). The only horizontal section allowed may be up to 2 m long. It may have up to two 90° bends. If the discharge is not into a chimney flue, an external vertical stretch will be required of at least 1.5 metres, and a windproof terminal (reference chap. 4.2 UNI 10683/2005). The vertical duct can be internal or external. If the smoke channel is outside, it must be appropriately insulated.

If the smoke channel is fitted inside a chimney flue, the latter must be suitable for solid fuel. If it is wider than 150 mm in diameter it must be improved by entering a pipe that has a suitable cross-section and is made of suitable material (e.g. 80 mm diameter steel). All sections of the smoke duct must be accessible for inspection.

The chimney pots and smoke ducts connected to the solid fuel appliances must be cleaned once a year (verify whether a specific legislation exists in your country). Failure to regularly inspect and clean the stove increases the probability of a fire occurring in the chimney pot. In that case, proceed as follows: Do not use water to extinguish the fire; Empty the pellet hopper; Contact specialist personnel before reigniting the fireplace.

## TYPICAL EXAMPLES



- A:** internal chimney flue up to the roof
- B:** external brick-built chimney flue
- C:** internal brick-built chimney flue
- D:** double-wall external steel chimney flue (for the following installation, the chimney flue must be double-walled and well-insulated for the entire length)

\*\* max incline of no less than 45° with respect to horizontal

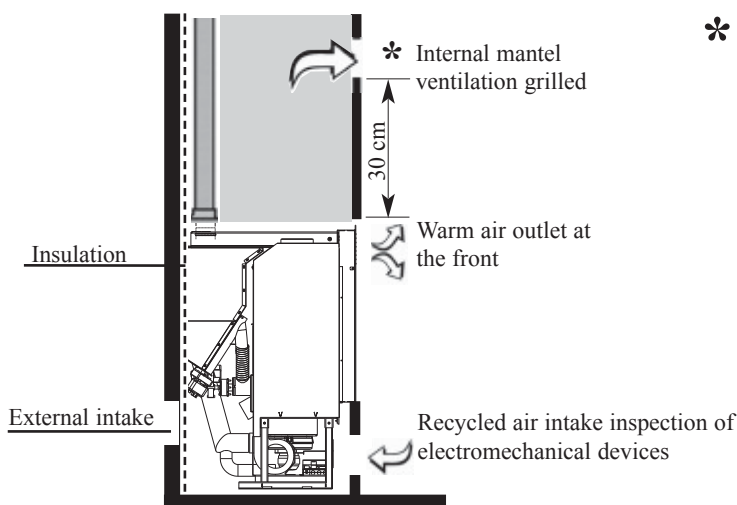
## CHIMNEY POT

The main characteristics are:

- an internal cross-section at the base, which is the same as that of the chimney flue
- an outlet cross-section which is no smaller than twice that of the chimney flue
- its position must be high enough to catch the wind and avoid downdraft areas in turbulent wind.

# INSTALLATION

## N.B.: IMPORTANT FOR INSTALLATION CONDITIONS



- \* There must be two ventilation grilles (surfaces greater than 300cm<sup>2</sup>); the first must be at a height which is lower than the hearth, while the second must be at a height greater than 30cm with respect to the upper profile of the outlet. These grilles prevent the accumulation of heat inside, which is then used to help heat the room of installation.

## NOTES ON FITTING THE COVERING

If using a prefabricated Edilkamin covering, In order to define the exact position of the PELLET-BLOK, it is important to check which covering will be used to complete it.

Positioning differs according to the model chosen (see assembly instructions given in the packaging of each covering). Always check that installation is perfectly vertical and horizontal.

## COVERINGS, COUNTER-HOODS AND THEIR VENTILATION

Before installing the covering, check that all connections, commands and moving parts are perfectly functional. Check this with the fireplace on and working for a few hours. Do so prior to fitting the covering in order to intervene as necessary.

Finishing works, such as construction of the counter-hood, covering assembly, pilaster preparation, painting, etc., should be carried out once the final test has been passed.

Edilkamin will therefore not be held liable for any charges deriving from both demolition and reconstruction works, even where consequent to replacement of any faulty fireplace parts.

**Rather, at least 1 cm. (approx.) space must be left to allow air to flow, thereby preventing heat from accumulating. The counter-hood can be created from fireproof plasterboard panels or plaster sheets. When creating this, the air circulation grill must be included, as previously specified.**

**THE MANTEL CAN BE CONSTRUCTED WITH FIRE RESISTANT PANELS IN PLASTERBOARD OR GYPSUM BOARD. AERATION GRILLES FOR PREVENTING ANY EXCESS TEMPERATURE INSIDE MUST BE PROVIDED FOR DURING CONSTRUCTION.**

**During the construction phase of the covering it is fundamental to ensure that the combustion air is restored to prevent pressure phenomena in the room where the fireplace is installed (refer to the Chapter regarding the external air inlet on page 26)**

**In particular, when making the bottom edging, under the fireplace, the following must be present:**

- a suitable opening to allow for the passage of recycled air from the room\* (surfaces greater than 300cm<sup>2</sup>)
- the ability to remove the central portion in order to inspect and/or replace the fans, smoke extractor and circuit board\*.
- if the base is not removable, the emergency button must be remotely connected (in the event the remote control is broken). Contact the DEALER.

In addition to the above, always consider the indications given by paragraphs 4.4 and 4.7 of standard UNI 10683/2005 "insulation, finishes, coverings and safety recommendations".

# INSTALLATION

## HOT AIR CIRCULATION

In the installation area, the hot air is emitted through the grill installed in the upper front portion (1 - fig. A).

To channel the hot air into the adjoining rooms, the fire-place is equipped with two outlets on the lid (2 - fig. A) to which special aluminium pipes must be connected.

An optional KIT 3 is available in order to facilitate hot air distribution (see page 29).

It is essential to remember the importance of proper insulation on the pipe where the hot air passes to avoid dispersion.

Avoid curves in the pipe as much as possible.

The distribution of the hot air via channelling is controlled by two levers (L Fig. B); one for each outlet (2 fig. B).

To access the "L" levers, grille 1 must first be pulled open (fig. B) with the "cold hand" handle (fig. E).

With the levers "pushed back" (fig. C) the hot air comes out of the front grille (1) with the levers "pulled forward" (fig. D) the hot air will be directed into the pipe through the outlets (2).

To prevent burns, move the lever with the "cold hand" handle (fig. F).

On the following page some possible combinations for distributing the hot air in the various rooms of the house are described.

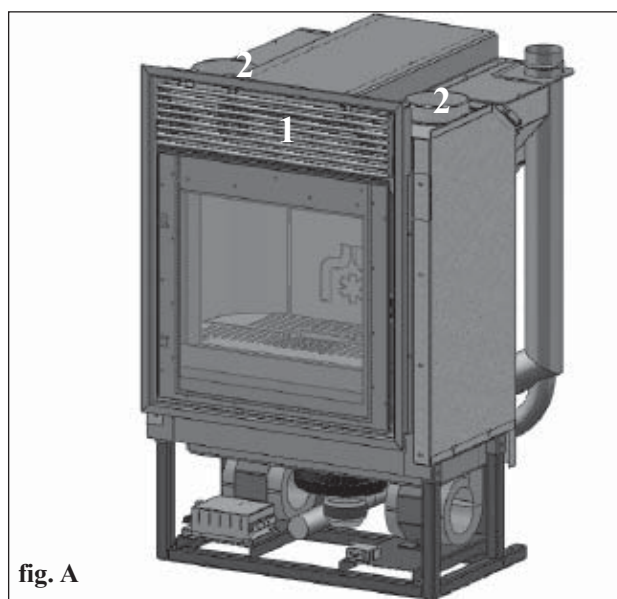


fig. A

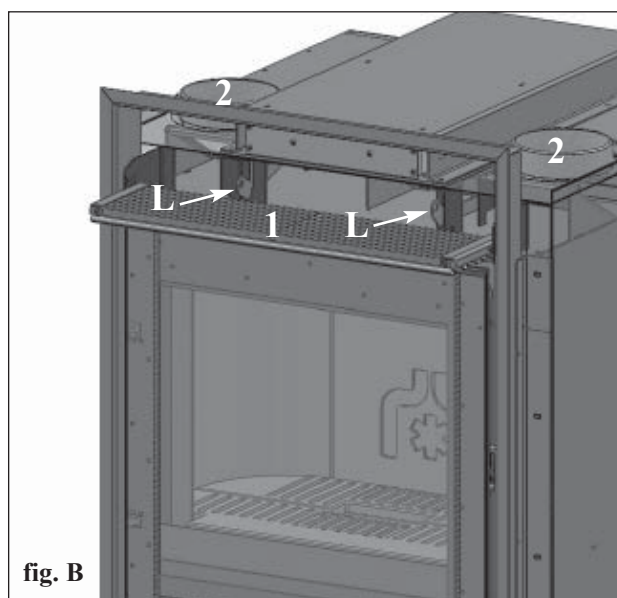


fig. B



fig. F

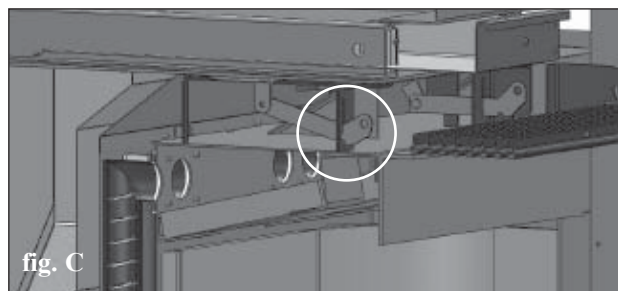


fig. C

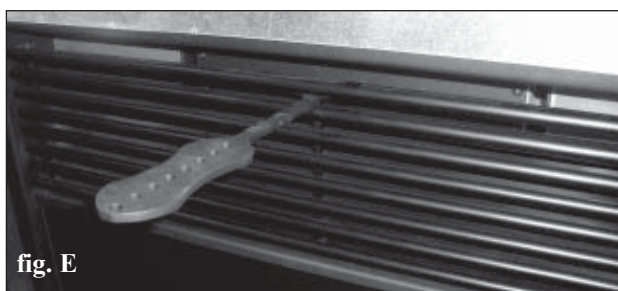


fig. E

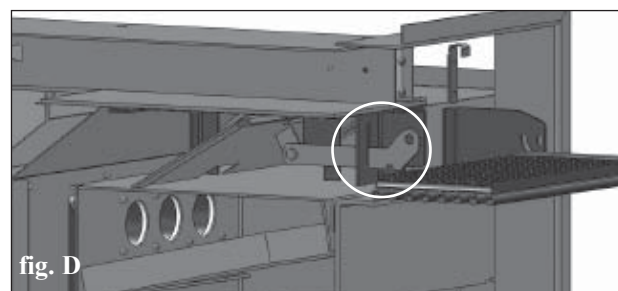
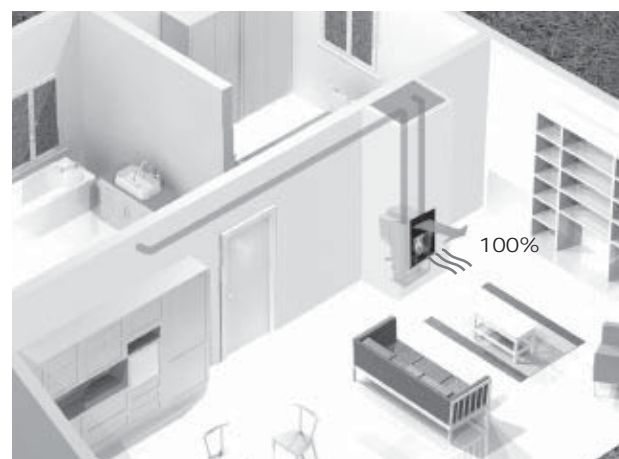
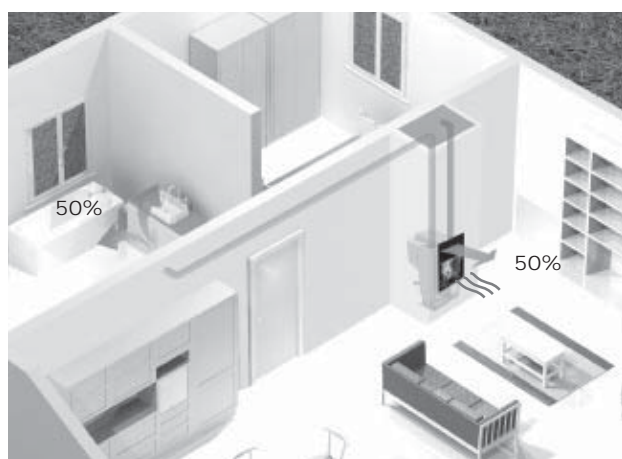
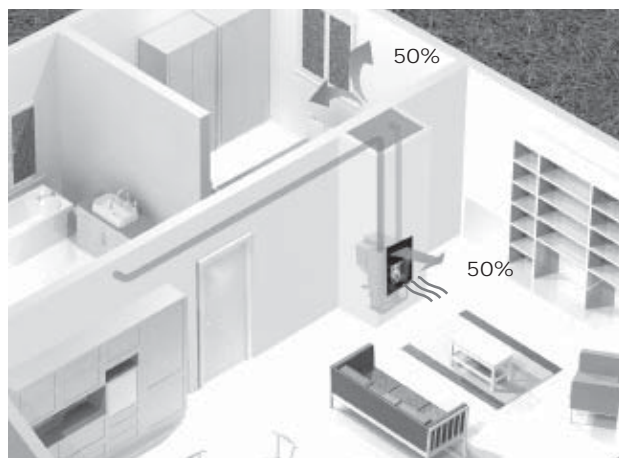
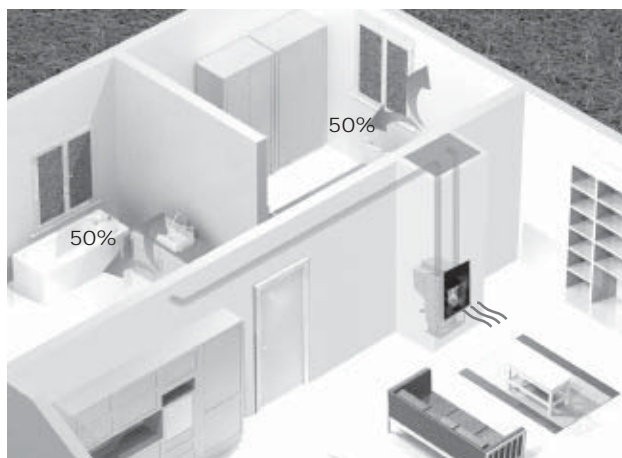


fig. D

# INSTALLATION

## Examples of channelling

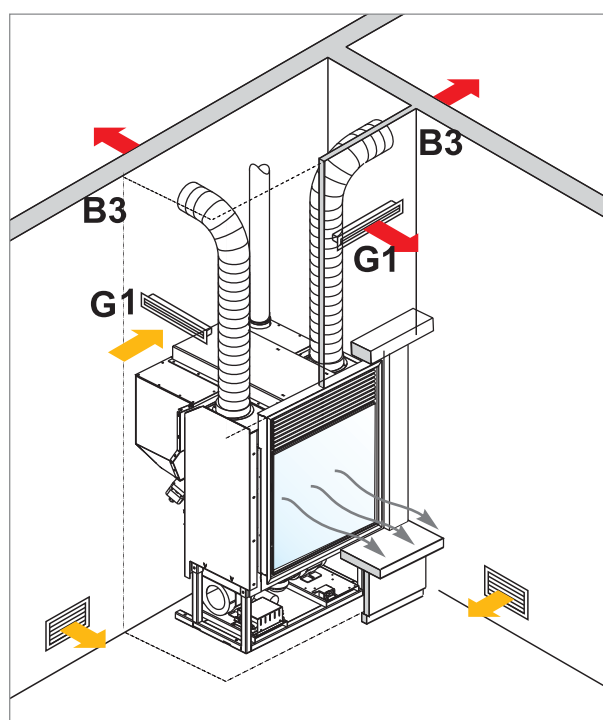


## INSTALLING THE HOT AIR CIRCULATION KIT

A complete kit containing everything required for channelling the hot air is available.

### Kit tre

- remove the two pre-drilled caps from the lid of the PELLET-BLOK, pressing inward;
- secure the two fittings on the lid's holes;
- fit together the two pipes and secure them with the dedicated clamps;
- attach the frames with fittings to the "B3" outlets
- connect the two aluminium pipes to the fittings of the outlets, locking them in place with the clamps; snap the grilles onto the fittings.



# INSTRUCTIONS FOR USE

## REMOTE CONTROL

This controls all the functions.

### Key to buttons and display:

 : to turn off and on (to go from remote control on stand-by to remote control on)

+/- : to increase/decrease the various regulations

**A** : to select Automatic function

**M** : to select Manual function and access the control and programming menus



- icon flashing: remote control searching for network  
- icon fixed: remote control with connection enabled



flat battery  
(3 mini alkaline batteries type AAA)



keypad locked  
(press "A" and "M" in parallel for a few seconds to lock or unlock the keypad)



programming enabled



alphanumeric display consisting of 16 figures arranged in two lines of 8 figures



- icon flashing: Fireplace turning on  
- icon fixed: Fireplace working



manual adjustment function  
(display shows working power)



automatic function  
(display shows temperature)



The display also shows other useful information in addition to the icons described above.

#### - Stand-by position:

shows room temperature (20°C), kg of pellets (15 kg) remaining in tank and current time (15.33)

#### - Manual work phase:

shows power set (Power 1), room temperature (20°C), kg of pellets and autonomy remaining (15 kg 21 hrs)

#### - Automatic work phase:

shows temperature set (Set 22°C), room temperature (20°C), kg of pellets and autonomy remaining (15 kg 21 hrs).

**DO NOT PRESS THE BUTTON MORE THAN ONCE** 

Note: If the radio control is not used for a few seconds, the display will go dark as it has moved into the power saving function. The display can be reactivated by pressing any button.

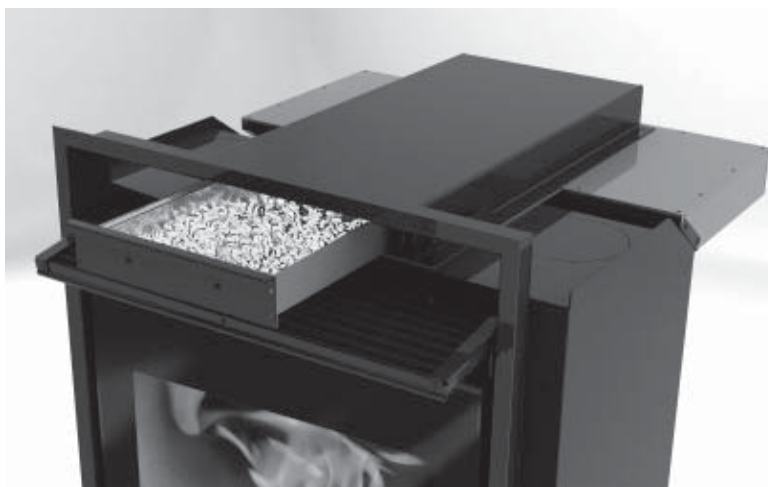
In case of breakage or loss of the radio control, power on/off and setting the operating power can be done using an emergency button located inside the fireplace.

# INSTRUCTIONS FOR USE

## PELLET LOADING

A handy front pull-out drawer allows you to easily load pellets at an ergonomic height without using step ladders or stools, even when the fireplace is on, and in compliance with EN 14785.

The front pull-out tray is accessed via the front grille's flip-up opening with the "cold hand" handle (fig. E - pag. 28).



### **NOTE regarding the fuel.**

PELLET-BLOK is designed and programmed to burn wood pellets with 6 mm diameter.

Pellets are a type of fuel in the form of little cylinders, made from compacted sawdust, compressed under high pressure with no adhesives or foreign materials. They are sold in bags of 15 kg.

For the stove to function properly, you **MUST NOT** burn anything else in it. Using other materials (including wood) will render the warranty null and void. Such use is detected by laboratory analyses.

Edilkamin has designed, tested and programmed their stoves to guarantee the best performance when pellets with the following characteristics are used:

**diameter: 6 millimetres - maximum length: 40 mm - maximum moisture content: 8% - calorific value: at least 4300 kcal/kg.**

If pellets with different characteristics are used, the stoves must be recalibrated – a similar procedure to that carried out by the DEALER when the stove is ignited the first time.

Using unsuitable pellets may: decrease efficiency; cause malfunctions; stop the stove from functioning due to clogging, dirt on the glass, unburnt fuel, etc.

A simple, visual analysis of the pellets may be carried out:

**Good quality:** smooth, uniform length, not very dusty.

**Poor quality:** with longitudinal and transverse cracks, very dusty, various lengths and mixed with foreign matter.

## **Before igniting.**

1st ignition: contact your local Dealer, who will calibrate the insert based on and in compliance with installation conditions.

**Failure to have an authorised Edilkamin DEALER perform start-up will void the guarantee.**

They will calibrate the insert according to the type of pellets available and the conditions of use.

There may be a slight smell of paint the first few times it is ignited. This will disappear quickly.

Before igniting, check:

- that installation is correct
- electricity supply
- that the door closes correctly
- that the combustion chamber is clean
- stand-by indicated on the remote control display: hours (fixed display), ambient temperature and the reserve (or kg of pellets in the tank) will flash alternately on the display.

---

# INSTRUCTIONS FOR USE

---

## **1<sup>st</sup> ignition/test by the Edilkamin authorised Dealer**

Start-up must be carried out as prescribed by point 3.21 of standard UNI 10683.

This standard indicates the control operations to be carried out in situ, aimed at ascertaining correct system function.


### **Filling the cochlea.**

The first time you use the product, or should the tank be completely emptied of pellets, to fill the cochlea press both keys “+” and “-” on the remote control at the same time, holding for a few seconds. As you release the keys, the display should show the wording “LOAD”.

This should be carried out before ignition if the fireplace has stopped due to having run out of pellets, at the end of operation to empty the combustion pot before turning.

It is quite normal for some pellets to remain, that the cochlea cannot suction.

### **Automatic igniting.**

With the fireplace on stand-by, press and hold the key , on the remote control for 2 seconds. This will start-up the ignition procedure, showing the wording “START”. At the same time, a countdown in seconds begins (from 1020 to 0). Ignition is not at a preset time, however: its duration is automatically shortened if the board reports that certain tests have been passed. The flame appears after about 5 minutes.

### **Manual igniting.**

Temperatures of below 3°C will not allow the electrical resistance to heat sufficiently. In this case, or should the resistance be temporarily out of action, Diabolina® type fire-starters can be used.

Insert a piece of lit Diabolina® into the combustion chamber, close the door and press  the remote control.

## **POWER REGULATION**

### **• Remote control manual operation**

With the fireplace working, press the key "M" on the remote control once.

The display will show the word “POWER P”.

(specifying the power at which the fireplace is working). Press the keys “+” or “-” to increase or decrease the fireplace’s working power (from “POWER P1” to “POWER P5”).

### **• Remote control automatic operation**

Press key "A" to switch to automatic operation, adjusting the temperature desired for the room (use the “+” and “-” keys to set the temperature from 5°C to 35°C, and the insert will regulate working power required to reach the temperature set. If a temperature below that of the room is set, the fireplace will stay on “POWER P1”.

### **• TURBO function:**

Press the "M" button to also access the "TURBO" function menu, use the + / - buttons to enable (ON) or disable (OFF) the TURBO function, which increases the level of ventilation.

## **Turning off**

With the fireplace running, press and hold the key  from the remote control for 2 seconds.

The turn-off procedure will begin, showing a countdown on the display from 9 to 0 (for a total of 10 minutes).

The turn-off phase involves:

- Interruption of pellet supply
- Maximum ventilation.
- Smoke expulsion motor.

**Never pull the plug out whilst the device is still in the process of turning off.**



# INSTRUCTIONS FOR USE

## RESERVE WARNING

The PELLET-BLOK is fitted with an electronic function that detects the residual quantity of pellets in the tank. The detection system is integrated into the electronic board, allowing you to see how many hours and kg are left until pellet exhaustion, at all times. For correct system function, it is important that the following procedure is followed during the first ignition (by the Dealer).

### Pellet reserve system

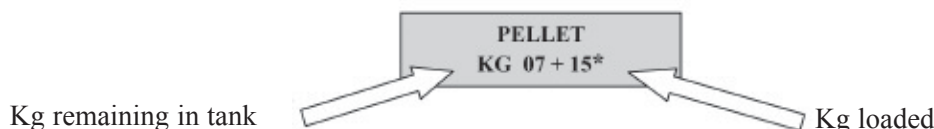
Before enabling the system, you need to load a sack of pellets into the tank and use the PELLET-BLOK until the loaded fuel has run out. This allows for a short system road test.

After this, the tank can be filled completely and the PELLET-BLOK started up.

When running, at the time at which a whole 15 kg sack of pellets can be loaded, the display will show the word "RESERVE" flashing.

At this point, after having poured in a sack of pellets, you need to 'inform' the memory that you have loaded 15 kg. To do so, proceed as follows:

1. press the "M" key (for approximately 3-4 seconds) until the word "CLOCK" appears.
2. press the "+" key until the word "RESERVE" appears.
3. press the "M" key until the following screen appears,



then use the "+" key to take the figure (\*) to the value equal to the Kg of pellets loaded (15 kg in the above example).

4. press the "M" key to confirm
5. press the key  to exit.

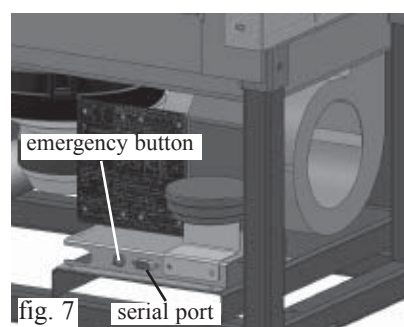
After having completed the above procedure, after having consumed the 15 kg, the wording "RESERVE" will appear flashing at intervals. After which the operation must be repeated, from point 1 to point 5.

## EMERGENCY BUTTON

Should the remote control be broken, the basic functions can also be accessed by means of a red emergency button positioned on the support frame (see fig. 7) or in another location determined by the CAT at the time of installation..

To press the button once or more to enable the function desired:

1. A PELLET-BLOK OFF  
by pressing the red button for 2 seconds this turns on.
2. A PELLET-BLOK ON  
by pressing the red button for 2 seconds this turns off.
3. A PELLET-BLOK ON  
manual mode, by pressing the red button, you go from P1 to P3.
4. A PELLET-BLOK ON  
automatic mode, by pressing the red button, you go from 5°C to 30°C.



## RADIO ANTENNA

PELLET-BLOK dialogues with the remote control by means of radio waves.

The radio signal is received from the radio remote control via a small antenna built into the circuit board.

# INSTRUCTIONS FOR USE

## OPERATIONS THAT CAN ONLY BE CARRIED OUT BY REMOTE CONTROL

### Clock regulation

Press and hold the key "M" for 2 seconds to access the "CLOCK" menu. This allows you to set the internal electronic board clock.

By then pressing the key "M", the following data appears in sequence and can be regulated:

day, month, year, hour, minutes, day of the week.

The wording "SAVE??" will appear for confirmation with "M". This will allow you to check that the operations performed are correct, prior to completion (the wording "SAVE" will then be shown on the display).

### Weekly timer

Press and hold the "M" key on the remote control for 2 seconds. This turns on the clock regulation and by pressing the '+' key, the weekly timer function is accessed, with the display showing the description "PROGRAMM ON/OFF".

This function allows you to set a number of times the insert turns on and off per day (up to a maximum of three), each day of the week.

As you confirm the display with the key "M", one of the following options will appear:

NO PROG. (no programme set)

DAILY PROGRAM (single programme for every day of the week)

WEEKLY PROGRAM. (specific programme for each day individually)

Use the "+" and "-" keys to switch between programmes.

Use key "M" to confirm the option "DAILY PROGRAM" to choose the number of programmes (turn on/off) to be carried out per day.

Use the "DAILY PROGRAM" to set identical programme/s for every day of the week.

By then pressing the "+" key, the following can be seen:

- Prog. no.

- 1st prog. (one turn on and one turn off per day), 2nd prog. (identical), 3rd prog. (identical)

Use the "-" key to show in reverse order.

If the 1st programme is selected, the turn on time is shown.

The display shows: 1 "ON" at 10 Use the "+" and "-" key to change the hour. Confirm with the "M" key.

The display shows: 1 "ON" at 30 Use the "+" and "-" key to change the minutes. Confirm with the "M" key.


The same applies for the turn-off time to be set and for subsequent turning on and off.

Confirm by pressing "M" and the wording "SAVE??" will appear on the display.

When confirming "WEEKLY PROGRAM", you will need to choose the day to which the programming is to apply:

1 Mon ; 2 Tues; 3 Wed; 4 Thurs; 5 Fri; 6 Sa; 7 Sat

Once you have chosen the day, use the "+" and "-" key and confirm with the "M" key, to programme in the same way as for the "DAILY PROGRAM", choosing whether or not to enable a programme for each day of the week, and if so choosing number of interventions and at what times.

Should you make an error during programming, you can leave the programme without saving. As you press a key,  the display will show the word "NO SAVE".

# MAINTENANCE

**Before performing any maintenance, disconnect the appliance from the mains.**

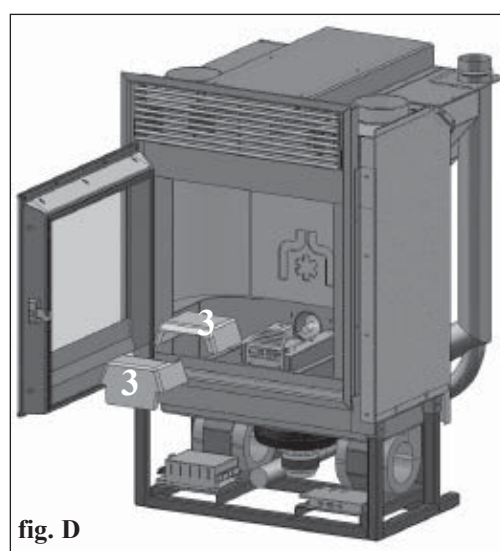
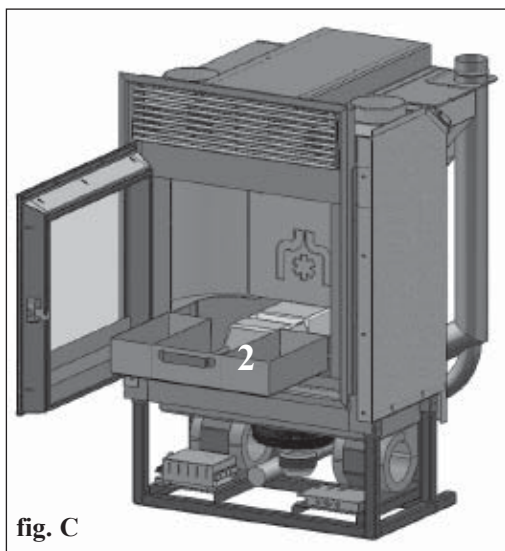
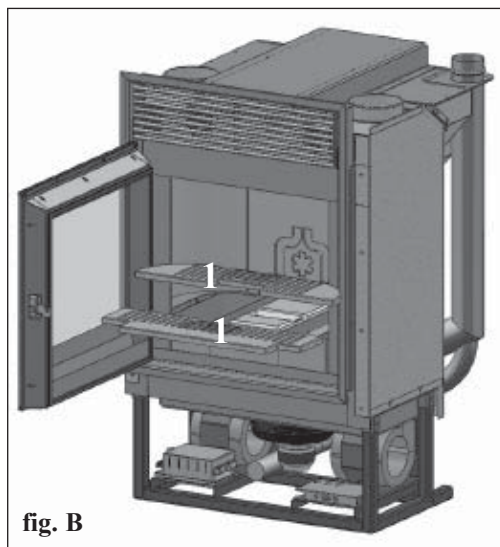
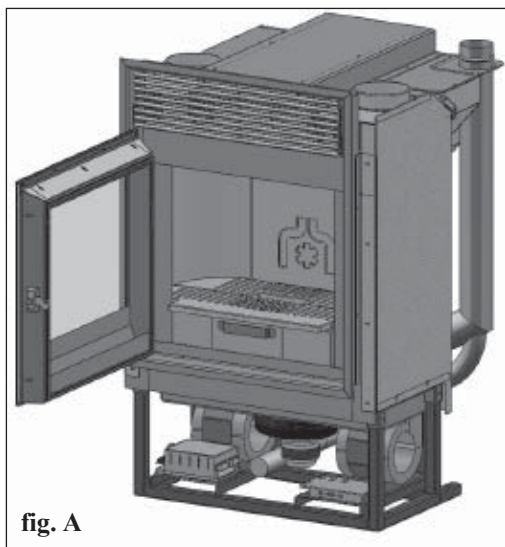
**Regular maintenance is required for the fireplace to function correctly.  
Any problems resulting from lack of maintenance will immediately void the warranty.**

## DAILY MAINTENANCE

**Operations must be performed when the fireplace is off, cold and unplugged from the power supply**

- Must be performed using a vacuum cleaner (see optional extras page 39).
- The whole procedure takes up a few minutes every day.
- Open the door, remove the two ash grilles (1 - fig. A/B) and empty the residue out into the ash pan (2 - fig. C).
- **DO NOT EMPTY THE RESIDUE OUT INTO THE PELLET HOPPER.**
- Remove the two ceramic tiles (front and rear) from the burner (3 - fig. D).
- Take out and empty the ash pan into a fireproof container (the ash may still contain hot parts and/or embers).
- Remove the combustion burner or use the spatula to scrape it and clean out any blocked holes on all sides
- Remove the combustion burner and scrape with a spatula. Clean any obstructions in the apertures.
- Take off the front burner plate by removing the two wing nuts.
- Vacuum the combustion burner holder
- Clean the glass, if necessary (when cold).

**Never suction hot ash, as this could damage the suction device and possibly cause a fire.**



# MAINTENANCE

## WEEKLY MAINTENANCE

- Remove the two ceilings (4 - fig. E) empty out the residue formed on them into the ash pan.
- After removing the cast iron hearth, the ash pan and the two parts of the refractory tile (see page. 35 fig. A-B-C-D) clean the hearth (with the swab included).
- Clean the smoke channel using the swabs (7 - fig. F) moving the relative metal levers up and down.
- Suction clean the tube below the smoke channel (6 - fig. E)
- Clean the smokebox.

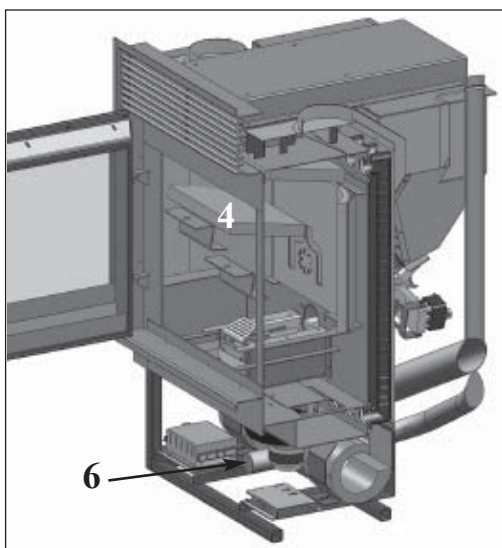


fig. E

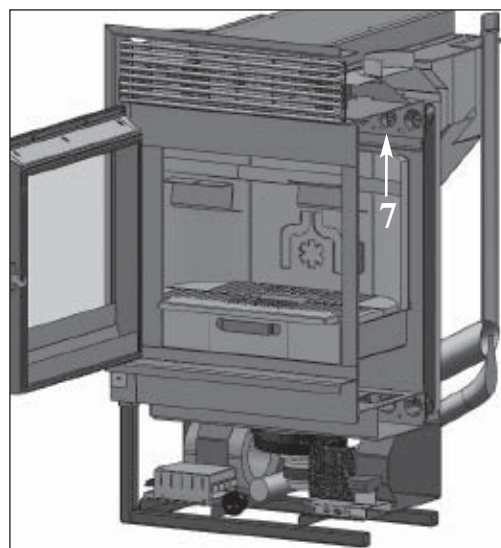


fig. F

## SEASONAL MAINTENANCE (implemented by the DEALER)

Consists in:

- Clean the stove internally and externally
- Carefully clean the heat exchange tubes
- Carefully clean and remove dirt from the combustion burner and the relative compartment
- Clean fans, verify mechanical and clamp loosening
- Clean smoke channel
- Clean smoke duct (see weekly cleaning)
- Clean smoke extraction fan compartment, check thermocouple, Vacuum gauge.
- Clean, inspect and scrape any residue from the ignition resistance compartment and if necessary, replace it
- Visually inspect the electrical wires, connections and power cable
- Clean the pellet hopper cleaning and verify feed screw-gear motor assembly clearances
- Check the door seal and replace if necessary.
- Functionality test: feed screw loading, ignite, let it run for 10 minutes and shutdown

**If the stove is used very often, it is recommended to clean the smoke channel every 3 months.**

# POSSIBLE TROUBLESHOOTING

In the event of problems the fireplace stops automatically and runs the shutdown process and the display shows text regarding the motivation of the shutdown (see the various alarms below).

Never pull the plug during shutdown on account of malfunction.

To start the fireplace up again after a shutdown, let the shutdown procedure end (10 minutes marked by a beep) and then press the button .

Do not turn the fireplace on again before checking the cause of the malfunction and **CLEANING/ EMPTYING** the crucible.


## INDICATION OF POSSIBLE CAUSES OF MALFUNCTION AND INDICATIONS AND REMEDIES:

- 1) Signalling:** **Verific./extract.:** (this trips if the smoke extraction speed sensor detects a fault)  
**Problem:** **Shutdown for smoke extraction speed fault detection**  
**Actions:**
  - Check smoke extractor function (devolution sensor connection) and board (DEALER).
  - Check smoke channel for dirt
  - Verify the electrical system and earthing system.
  - Check electronic circuit board (DEALER).
- 2) Signalling:** **Stop/Flame:** (this trips if the thermocouple detects a smoke temperature lower than the value set, which it interprets as the absence of flames)  
**Problem:** **Turns off due to drop in smoke temperature**  
  - lack of pellets
  - too many pellets have suffocated the flame, check pellet quality (DEALER)
  - the maximum thermostat has intervened (rare, this only intervenes in the event of excessive smoke temperature) (DEALER)
- 3) Signalling:** **Block\_FI/NO Start:** (intervenes if a flame fails to appear within a maximum of 15 minutes, or if ignition temperature is not reached).  
**Problem:** **Turns off due to incorrect smoke temperature during ignition**  
Distinguish either of the following cases:  
**Flame does NOT appear**  
**Actions:**
  - Check: - combustion chamber position and cleanliness;
    - arrival of combustion air in the combustion chamber;
    - if the heating element is working (DEALER);
    - room temperature (if lower than 3°C use a firelighter) and damp.
Try to light with a firelighter (see page 32).**Flames appear, but AF appears on the display after Ar**  
**Actions:**
  - Check: (only by the Dealer)
    - if the thermocouple is working (DEALER);
    - start-up temperature setting in the parameters (DEALER).
    - Repeat start up after having emptying the brazier.
- 4) Signalling:** **Black Out: (not a defect of the fireplace).**  
**Problem:** **Turns off due to lack of electricity**  
**Actions:**
  - Check electricity connection and drops in voltage.
- 5) Signalling:** **Fault/RC:** (intervenes if the thermo coupling has failed or is disconnected).  
**Problem:** **Turns off due to thermo coupling failed or disconnected**  
**Actions:**
  - Check connection of thermo coupling to board: check function in cold test (DEALER).
- 6) Signalling:** **smoke °C/high.**  
**Problem:** **turns off due to exceeding maximum smoke temperature.**  
Check (only by the Dealer): pellet type, anomaly in smoke extraction, smoke channel blocked, incorrect installation, gear motor 'drift'

# POSSIBLE TROUBLESHOOTING

- 7) **Signalling:** STOP T/ SCREW 1:(Auger 1 turns when it should be still)  
**Problem:** probable motor control triac malfunction/wiring connection error.
- 8) **Signalling:** STOP G/SCREW 1  
**Problem:** intervenes when the gear motor 1 is blocked or malfunctioning  
**Actions:**
  - Check the wiring of the gear motor 1 or else replace it (DEALER).
- 9) **Signalling:** STOP G/SCREW 2  
**Problem:** intervenes when the gear motor 2 is blocked or malfunctioning  
**Actions:**
  - Check the wiring of the gear motor 2 or else replace it (DEALER)
- 10) **Signalling:** WARMING LOADER 2:  
**Problem:** The sensor connected to feed screw 2 detects overheating of the pellet-loading circuit.  
**Actions:**
  - Call DEALER.
- 11) **Signalling:** No Link/NTC CO.2:  
**Problem:** Auger temperature sensor 2 malfunctioning or disconnected.  
**Actions:**
  - Call DEALER.
- 12) **Signalling:** Check button  
**Problem:** signals an anomaly on the emergency button  
**Actions:**
  - check maintenance status of the button and its board connection cable.
- 13) **Signalling:** “Battery check”  
**Problem:** The fireplace does not stop but the error appears on the display.  
**Actions:**
  - The buffer battery of the control board needs changing (DEALER).
- 14) **Problem:** Remote control not working  
**Actions:**
  - closer to the receiver of the fireplace
  - check the battery and if necessary, replace it.
- 15) **Problem:** Outlet air not hot  
**Actions:**
  - clean heat exchanger from inside the firebox.

## NOTA 1

All signals/warnings remain shown until you intervene on the remote control, by pressing the button . Do not use the fireplace before having eliminated the problem.

It is important to tell the Dealer exactly what the panel signals.

## NOTA 2

After 1000 kg of pellets consumed, the display flashes the wording ‘Mainten.’. The fireplace works, but you must call the Dealer out to perform extraordinary maintenance.

## NOTA 3

If due to the quality of pellets or particularly critical installation, the fireplace becomes clogged earlier, the message "CALL SERVICE" will appear. Proceed as per "Mainten." instructions.

## N.B.:

*The combustion chambers and smoke ducts connected to the solid fuel appliances must be cleaned once a year (check if your country has specific legislation covering this).*

*Failure to regularly check and clean increases the likelihood of a fire in the chimney pot.*

*In that case, proceed as follows: do not shutdown with water; empty the pellet tank; contact specialised staff before restarting the machine.*

# CHECK LIST

## To be integrated with a complete reading of the technical specifications

### Positioning and installing

- Commissioned by a qualified DEALER who has issued the warranty and maintenance manual
- Room ventilation
- Only the stove outlet passes through the smoke channel/chimney flue
- The smoke channel has: a maximum of 2 curves, a maximum 2 horizontal metres
- Chimney pot that is high enough to avoid downdraft areas
- The discharge pipes are made of a suitable material (stainless steel is recommended)
- When using any flammable materials (e.g. wood), all precautions have been taken to prevent a fire hazard

### Use

- Good quality, dry pellets are used
- The chimney pot and ash compartment are clean and well positioned
- The door is closed properly
- The combustion chamber is inserted properly into the relevant compartment

**REMEMBER TO VACUUM THE COMBUSTION CHAMBER BEFORE EACH IGNITION**  
Should ignition fail, **DO NOT** re-ignite until you have emptied the combustion chamber.

## OPTIONAL

### **TELEPHONE COMBINER FOR REMOTE IGNITION (code 281900)**

Remote start-up is possible if the CAT (the authorised technical assistance centre) connects the telephone dial to the circuit board, using an optional cable (code 640560).

## CLEANING ACCESSORIES



GlassKamin  
(code 155240)

Used for cleaning the ceramic glass



Ash vacuum cleaner  
without motor  
(code 275400)

User for cleaning the hearth



### INFORMATION FOR USERS

In accordance with Art. 13 of the Legislative Decree No. 151, dated 25 July 2005, "Implementation of Directives: 2002/95/EC, 2002/96/EC and 2003/108/EC, pertaining to the reduction of hazardous substances used in electrical and electronic equipment, as well as disposal of waste".

The crossed-out wheeled bin symbol shown on the equipment or on the packaging indicates that the product must be disposed of separately at the end of its useful life.

Therefore, at the end of the equipment's useful life, the user must hand in the equipment to suitable collection facilities for electrical and electronic waste, or return it to the retailer when a new, equivalent appliance is purchased in a ratio of one to one.

Madame, Monsieur;

Nous vous remercions et nous vous félicitons d'avoir choisi notre produit. Avant de l'utiliser, nous vous demandons de lire attentivement cette fiche, afin de pouvoir profiter au mieux et en toute sécurité de toutes ses prestations.

Pour tout autre renseignement ou besoin, contactez le REVENDEUR chez lequel vous avez effectué votre achat ou visitez notre site internet [www.edilkamin.com](http://www.edilkamin.com) à la rubrique CENTRES ASSISTANCE TECHNIQUE.

#### NOTE

- Après avoir déballé le produit, assurez-vous qu'il est intact et que son contenu est complet (radiocommande, main froide, livret de garantie, gant, CD/fiche technique, spatule, sels déshumidifiants).

En cas d'anomalies, adressezvous tout de suite au revendeur chez lequel vous avez effectué l'achat et remettez-lui une copie du livret de garantie et de la facture.

- Vérifier le bon fonctionnement avant de terminer le revêtement.

- Mise en service/test

Elle doit absolument être effectuée par le - Centre d'Assistance Technique - autorisé Edilkamin (Revendeur Autorisé) sous peine de voir la garantie expirer. La mise en service ainsi qu'elle est décrite dans par la norme UNI 10683 Rév. 2005 (Chap. "3.21") consiste en une série d'opérations de de contrôle effectuées lorsque foyer est installé et qui ont pour but de vérifier que le système fonctionne bien et qu'il est en accord avec les réglementations.

- Des installations incorrectes, des entretiens mal effectués, une utilisation impropre du produit, déchargent l'entreprise productrice de tout dommage éventuel découlant de l'utilisation du produit.

- Le numéro du coupon de contrôle, nécessaire pour l'identification le foyer, est indiqué:

- Sur le haut de l'emballage

- Sur le livret de garantie qui se trouve à l'intérieur du foyer

- sur la plaquette appliquée sur le devant en bas de l'appareil (sous "Garantie");

Cette documentation ainsi que la facture doivent être conservées pour l'identification, et les informations qu'elles contiennent devront être communiquées à l'occasion d'éventuelles demandes de renseignements et elles devront être mises à disposition pour une éventuelle intervention d'entretien;

- Les détails représentés sont indicatifs, du point de vue graphique et géométrique.

#### DECLARATION DE CONFORMITÉ

La société EDILKAMIN S.p.A. ayant son siège légal à Via Vincenzo Monti 47 - 20123 Milan - Code Fiscal P.IVA 00192220192

Déclare sous sa propre responsabilité:

que les poêles à pellets de bois décrit ci-dessous est conforme à la Directive 89/106/CEE (Produits de Construction)

FOYER À PELLETS, avec marque commerciale EDILKAMIN, dénommé PELLET-BLOK

N° DE SÉRIE:

Réf. Plaque des caractéristiques

ANNÉE DE FABRICATION:

Réf. Plaque des caractéristiques

La conformité aux critères de la Directive 89/106/CEE est en outre déterminée par la conformité à la norme européenne: EN 14785:2006

La société déclare également:

que les foyer à pellets de bois PELLET-BLOK est conforme aux critères des directives européennes:

2006/95/CEE – Directive Basse Tension

2004/108/CEE – Directive Compatibilité Électromagnétique

EDILKAMIN S.p.a. décline toute responsabilité eu égard à tout dysfonctionnement de l'appareil en cas de remplacement, de montage et/ou de modifications qui ne seraient pas effectués par des personnels EDILKAMIN sans l'autorisation préalable de la société.



## PRINCIPE DE FONCTIONNEMENT

PELLET-BLOK est un foyer qui utilise comme combustible le pellet en bois, dont la combustion est gérée de manière électronique.

Le combustible (pellet) est prélevé du réservoir (A) et, au moyen d'une vis sans fin (B) activée par un motoréducteur (C), est transporté dans une deuxième vis sans fin (D) activée par un second motoréducteur (E), pour être à nouveau transporté dans le creuset de combustion (F).

L'allumage du pellet se fait grâce à de l'air chaud produit par une résistance électrique (G) et aspiré dans le creuset par un extracteur de fumées (H).

Les fumées produites par la combustion sont extraites du foyer grâce à ce même ventilateur centrifuge, et expulsés par le raccord (I) situé dans la partie supérieure de la foyer.

Le foyer prévoit la canalisation de l'air chaud, de manière à la véhiculer pour chauffer les pièces attenantes.

Sur le couvercle de la foyer se trouvent deux raccords de Ø14 cm pour brancher des tuyaux en aluminium.

Pour faciliter la distribution de l'air chaud les KIT 3 en option sont disponibles (voir page 48).

Le foyer est réalisé en Ecoveram® avec une dalle foyer en fonte, et fermé sur le devant par un petit volet. Pour ouvrir le petit volet utiliser la poignée main froide spéciale fournie.

La quantité de combustible et l'extraction des fumées/alimentation air comburant, sont réglées par une carte électronique dotée d'un logiciel avec système LEONARDO® afin d'obtenir une combustion à rendement élevé et à basses émissions.

Une combustion complète avec réduction au minimum de la production de cendres et par conséquent une longue autonomie, en plus des émissions minimales, sont garanties également par l'appareil 3C SYSTEM (brûleur céramique catalytique).

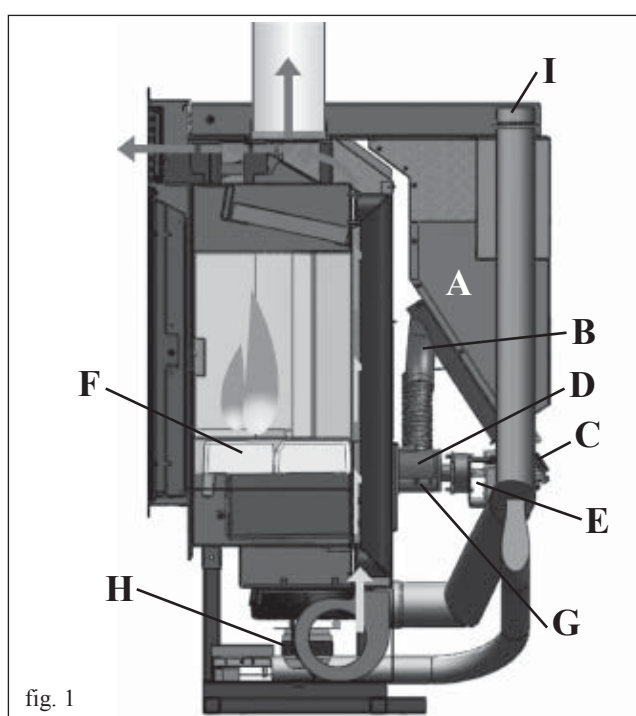


fig. 1

## INFORMATIONS POUR LA SECURITE

PELLET-BLOK est conçu pour chauffer, grâce à une combustion automatique de pellet dans le foyer, la pièce dans laquelle il se trouve, par rayonnement et par mouvement d'air qui sort de la grille supérieure frontale, et deux pièces attenantes grâce au mouvement de l'air chaud canalizable par les raccords situés sur le couvercle.

- Les seuls risques découlant de l'emploi des foyer sont liés à un non respect de l'installation ou à un contact direct avec les parties électriques en tension (internes), ou à un contact direct avec les parties électriques en tension (internes) ou à un contact avec le feu et les parties chaudes (vitre, tuyaux, sortie air chaud) ou à l'introduction de substances étrangères.

- Utiliser uniquement du pellet de bois de diamètre 6 mm comme combustible.

- Si des composants ne fonctionnent pas les foyer sont dotés de dispositifs de sécurité qui garantissent l'extinction, qui doit se faire sans intervenir.

- Pour un bon fonctionnement le foyer doit être installé en respectant ce qui est indiqué sur cette fiche et pendant le fonctionnement la porte ne doit pas être ouverte : en effet la combustion est gérée automatiquement et ne nécessite aucune intervention.

- En aucun cas des substances étrangères doivent être introduites dans le foyer ou dans le réservoir.

- Pour le nettoyage du conduit de fumées (segment de conduit qui relie le raccord de sortie des fumées du foyer avec le conduit de cheminée) il ne faut pas utiliser des produits inflammables.

- Les parties du foyer et du réservoir doivent être uniquement aspirées avec un aspirateur.

- La vitre peut être nettoyée A FROID avec un produit spécial (ex. GlassKamin Edilkamin) et un chiffon.

- S'assurer que les foyer sont posées et allumées par un revendeur habilité Edilkamin selon les indications de cette fiche.

- Pendant le fonctionnement du foyer, les tuyaux d'évacuation et la porte atteignent des températures élevées (ne pas toucher sans le gant prévu à cet effet).

- Ne pas déposer d'objets non résistants à la chaleur tout près du foyer.

- Ne JAMAIS utiliser de combustibles liquides pour allumer le foyer ou raviver la braise.

- Ne pas obstruer la prise d'air externe du foyer.

- Ne pas mouiller le foyer, ne pas s'approcher des parties électriques avec les mains mouillées.

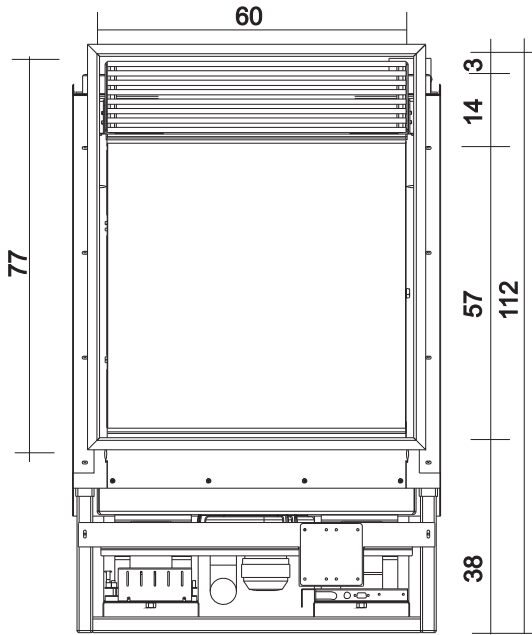
- Ne pas insérer de réductions sur les tuyaux d'évacuation des fumées.

- Le foyer doit être installé dans des pièces adaptées à la sécurité contre les incendies et dotées de tous les services (alimentation et évacuations) dont l'appareil a besoin pour un fonctionnement correct et sûr

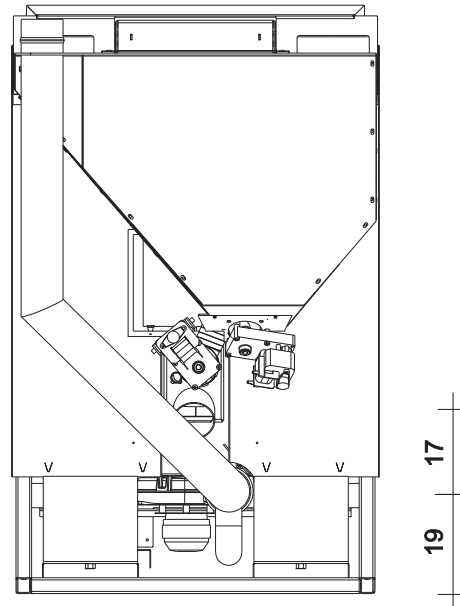
- Si l'allumage échoue, NE PAS répéter l'allumage avant d'avoir vidé le creuset.

- **ATTENTION: LE PELLETT QUI A ÉTÉ ENLEVÉ DU CREUSET NE DOIT PAS ÊTRE DÉPOSÉ DANS LE RÉSERVOIR. DEPOSITED INSIDE THE HOPPER.**

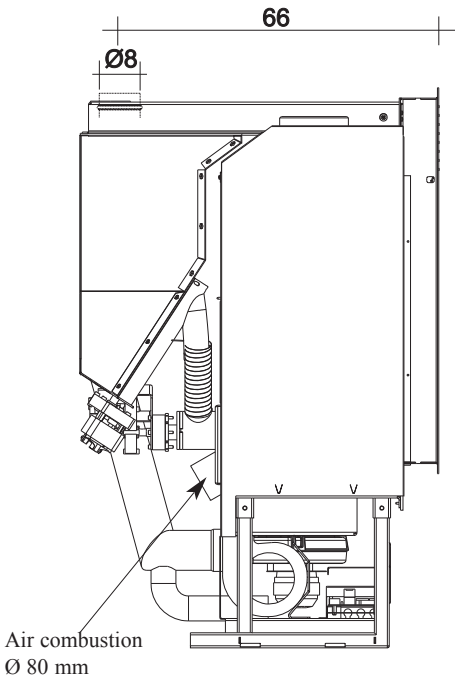
# DIMENSIONS



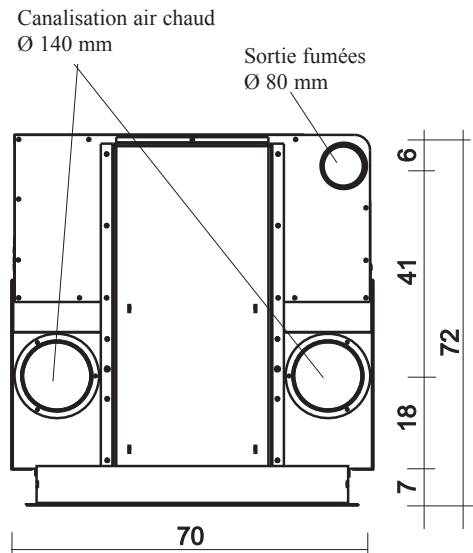
FRONT



RETOUR



CÔTÉ



PLAN

# CARACTÉRISTIQUES TECHNIQUES

## SYSTEME LEONARDO®

LEONARDO® est un système de sécurité et de réglage de la combustion qui permet un fonctionnement optimal quelles que soient les conditions.

LEONARDO® garantit un fonctionnement optimal grâce à deux capteurs qui relèvent le niveau de pression dans la chambre de combustion et la température des fumées. Ces deux paramètres sont relevés et par conséquent optimisés en continu de manière à corriger en temps réel les éventuelles anomalies de fonctionnement. Le système LEONARDO® obtient une combustion constante en réglant automatiquement le tirage selon les caractéristiques du conduit de cheminée (courbes, longueur, forme, diamètre etc..) et les conditions environnementales (vent, humidité, pression atmosphérique, installation en haute altitude etc..). Il est nécessaire que les normes d'installation soient respectées. Le système LEONARDO® est, en outre, capable de reconnaître le type de pellet et de régler automatiquement l'afflux pour garantir instant après instant le niveau de combustion demandé.



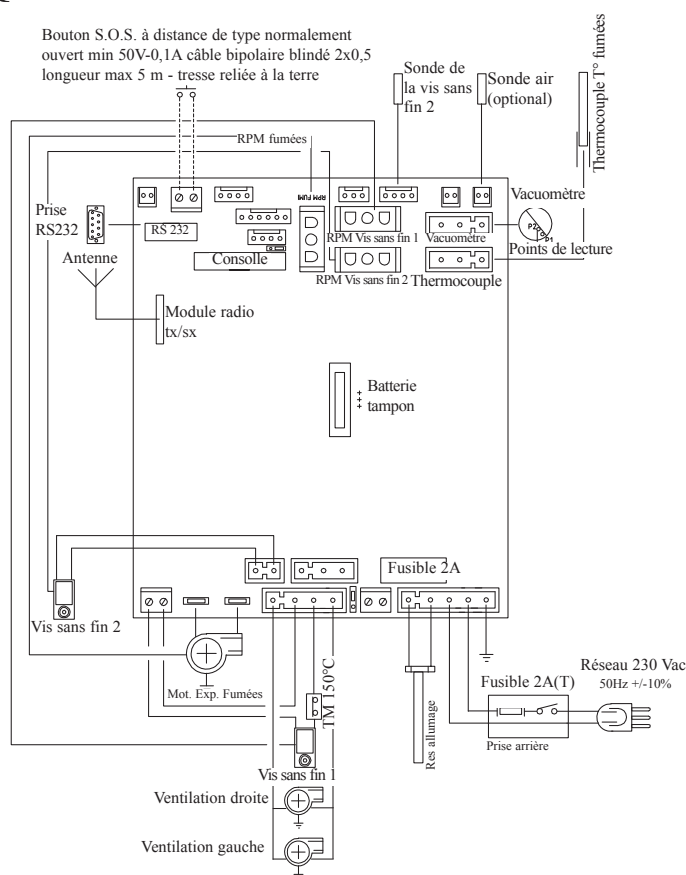
## 3C SYSTEM

L'appareil 3C SYSTEM (brûleur céramique catalytique) permet une combustion complète du pellet avec une production de cendres réduite au minimum et par conséquent un intervalle plus long entre deux interventions de nettoyage une fois par semaine.

La combustion complète garantie par l'appareil 3C SYSTEM permet en parallèle de diminuer de manière remarquable les émissions dans l'atmosphère.



## CARTE ÉLECTRONIQUE



## PORT SÉRIE

Sur le port AUX vous pouvez faire installer par le Revendeur un dispositif en option permettant le contrôle de l'allumage et de l'extinction (par exemple un combinateur téléphonique ou un thermostat d'ambiance). Peut être connecter avec le chevalet fourni en option prévu à cet effet (cod. 640560).

## BATTERIE TAMPON

Une batterie tampon (type CR 2032 de 3 Volts) se trouve sur la carte électronique. Son dysfonctionnement (non considéré comme un défaut de produit, mais comme l'usure normale) est indiqué par "Contrôle/batterie". Pour plus de références le cas échéant, contacter le Revendeur qui a effectué le 1er allumage.

# CARACTERISTIQUES

## CARACTÉRISTIQUES TECHNIQUES

Puissance nominal	15	kW
Rendement puissance nominal	93,9	%
Émissions CO (13% O2) puissance nominal	0,015	ppm
Masses des fumées puissance nominal	7,9	g/s
Puissance réduite	4,7	kW
Rendement puissance réduite	95,9	%
Émissions CO (13% O2) puissance réduite	0,029	ppm
Masses des fumées puissance réduite	4,4	g/s
Surchauffe fumées maximum	125	°C
Tirage minimum	12	Pa
Autonomie min/max	10,5/35	heures
Consommation combustible min/max	1/3,3	kg/h
Capacité réservoir	38	kg
Volume de chauffe *	390	m <sup>3</sup>
Poids avec emballage	231	kg
Diamètre conduit fumées (A mâle)	80	mm
Diamètre conduit prise air extérieur (B mâle)	80	mm

\* Le volume de chauffe est calculé compte tenu de l'utilisation de pellets avec un p.c.i. d'au moins 4300 kcal/kg et une isolation de la maison conforme à la Loi 10/91, et modifications successives et une demande de chaleur de 33 kcal/m<sup>3</sup> par heure.

\* Il est important de tenir compte aussi de la position du foyer dans la pièce.

**Les données reportées ci-dessus sont indicatives. EDILKAMIN s.p.a. se réserve le droit de modifier sans préavis les produits afin d'en améliorer les prestations.**

## CARACTERISTIQUES ELECTRIQUES

Alimentation	230Vac +/- 10% 50 Hz	
Puissance absorbée moyenne	100	W
Puissance absorbée à l'allumage	400	W
Fréquence radiocommande	ondes radio 2,4 GHz	
Protection sur alimentation générale	Fusible 2AT, 250 Vac 5x20	
Protection sur carte électronique	Fusible 2AT, 250 Vac 5x20	

## DISPOSITIFS DE SECURITE

### THERMOCOUPLE:

situé sur l'évacuation des fumées, il lit leur température. En fonction des paramètres établis il contrôle les phases d'allumage, de travail et d'extinction.

### THERMOSTAT DE SÉCURITÉ:

Il intervient dans le cas où la température à l'intérieur de foyer est trop élevée.  
Il bloque le chargement du pellet en provoquant l'arrêt de foyer.

### SONDE DÉTECTION TEMP. ENVIRONNEMENT:

A proximité d'un des deux ventilateurs se trouve la sortie du câble pour température ambiante de 1 mètre de longueur.  
La sonde à fixer au mur grâce au support fourni est câblée sur le terminal du câble.

# INSTALLATION

Pour ce qui n'est pas expressément indiqué, se reporter pour chaque pays aux normes locales. En Italie se reporter à la norme UNI 10683/2005, ainsi qu'aux éventuelles indications régionales ou des ASL locales.

En cas d'installation dans une copropriété, demander l'avis préventif au gérant.

## VERIFICATION DE COMPATIBILITE AVEC D'AUTRES DISPOSITIFS

Le foyer NE doit PAS être dans la même pièce où se trouvent des appareils de chauffage de type B, et autres appareils qui peuvent compromettre le bon fonctionnement.

## VERIFICATION BRANCHEMENT ELECTRIQUE (placer la fiche à un endroit accessible)

Le foyer est pourvu d'un câble d'alimentation électrique à brancher à une prise de 230 V 50 Hz, de préférence avec interrupteur magnétothermique. Des variations de tension supérieures à 10% peuvent compromettre le foyer (s'il n'est pas déjà prévu, prévoir un interrupteur différentiel adapté). L'installation électrique doit être aux normes; ériger en particulier l'efficacité du circuit de terre. La ligne d'alimentation doit avoir une section adaptée à la puissance de l'appareil. Le mauvais état de marche du circuit de terre provoque un mauvais fonctionnement qu'Edilkamin ne peut prendre en charge.

## POSITIONNEMENT

Pour un fonctionnement correct le foyer doit être positionné à niveau. Vérifier la capacité portante du sol.

## DISTANCES DE SECURITE CONTRE LES INCENDIES

Le foyer doit être installé dans le respect des conditions de sécurité suivantes:

-distance minimum sur les cotés et à l'arrière de 20 cm par rapport aux matériaux en moyenne inflammables.

-devant le foyer on ne peut pas placer des matériaux facilement inflammables à moins de 80 cm.

S'il n'est pas possible de prévoir les distances mentionnées ci-dessus, il faut mettre en œuvre des dispositions techniques et de construction pour éviter tout risque d'incendie.

En cas de liaison avec des parois en bois ou autre matériau inflammable, il faut calorifuger de manière adéquate le conduit d'évacuation des fumées.

## PRISE D'AIR à réaliser obligatoirement.

Il est nécessaire que la pièce où se trouve le foyer ait une prise d'air de section d'au moins 80 cm<sup>2</sup> afin de garantir que l'air consommé pour la combustion sera rétabli.

A l'arrière de la cheminée se trouve un raccord de 80 mm de diamètre qu'il faut relier avec l'extérieur au moyen d'un tubage approprié (optional). En cas d'impossibilité de réaliser le tubage avec l'extérieur celui-ci devra être relié à la pièce au moyen d'une grille située sur le revêtement. Dans tous les cas la pièce où est installée la cheminée devra être équipée d'une grille de reprise d'air extérieur.

De norme, il faut protéger avec un grillage l'entrée de l'air, dont une section libre doit être garantie d'au moins 80 cm<sup>2</sup>.

Le tuyau doit avoir une longueur inférieure à 1 mètre et il ne doit présenter aucun coude. Le tuyau doit terminer avec un élément d'extrémité à 90° degrés vers le bas ou avec une protection contre le vent.

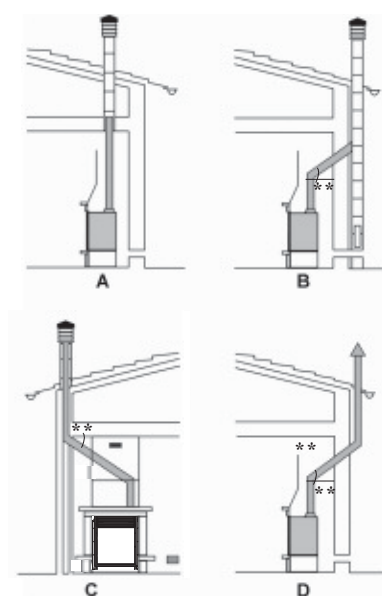
## EVACUATION DES FUMÉES

Le système d'évacuation doit être unique pour le foyer (des conduits d'évacuation dans un conduit de cheminée commun à d'autres dispositifs n'est pas acceptable).

L'évacuation des fumées se fait par le raccord de 8 cm de diamètre situé sur le couvercle.

Le conduit d'évacuation des fumées doit être relié avec l'extérieur en utilisant des tuyaux en acier ou noirs certifiés EN 1856. Le tuyau doit être scellé hermétiquement. Pour l'étanchéité des tuyaux et leur isolation éventuelle il faut utiliser des matériaux aux températures élevées (silicone ou mastics pour températures élevées). Les segments horizontaux peuvent avoir une longueur jusqu'à 2 m. On peut avoir jusqu'à deux coudes avec une amplitude maximum de 90°. Une partie verticale externe d'au moins 1,5m (si l'évacuation n'est pas dans un tuyau d'évacuation des fumées) est nécessaire ainsi qu'un anti-refouleur (référence UNI 10683/2005 chap. 4.2). Le conduit vertical peut être interne ou externe. Si le conduit de fumées est à l'extérieur il doit être calorifugé de manière adéquate. Si le conduit de fumées s'insère dans un conduit de cheminée, celui-ci doit être autorisé pour les combustibles solides et s'il fait plus de 150 mm de diamètre, il faut l'assainir en le tubant avec des tuyaux de section et de matériaux adaptés (ex. acier 80 mm de diamètre). Tous les segments du conduit de fumées doivent pouvoir être inspectés. Les cheminées et les conduits de fumée auxquels sont reliés les appareils qui utilisent des combustibles solides doivent être nettoyés une fois par an (vérifier s'il existe dans son pays une réglementation à ce sujet). Si on omet de contrôler et de nettoyer régulièrement on augmente la probabilité d'un incendie de la cheminée. Dans ce cas procéder ainsi : ne pas éteindre avec de l'eau ; vider le réservoir du pellet ; S'adresser au personnel spécialisé après l'incident avant de redémarrer la machine.

## CAS TYPIQUES



**A:** tuyau d'évacuation des fumées interne jusqu'au toit

**B:** tuyau d'évacuation des fumées en maçonnerie externe

**C:** tuyau d'évacuation des fumées en maçonnerie interne

**D:** tuyau d'évacuation des fumées en acier double paroi externe (pour l'installation suivante il faut que le tuyau d'évacuation des fumées soit à double paroi et bien calorifugé sur tout la longueur).

\*\* maximale non inférieure à 45° par rapport à l'horizontal.

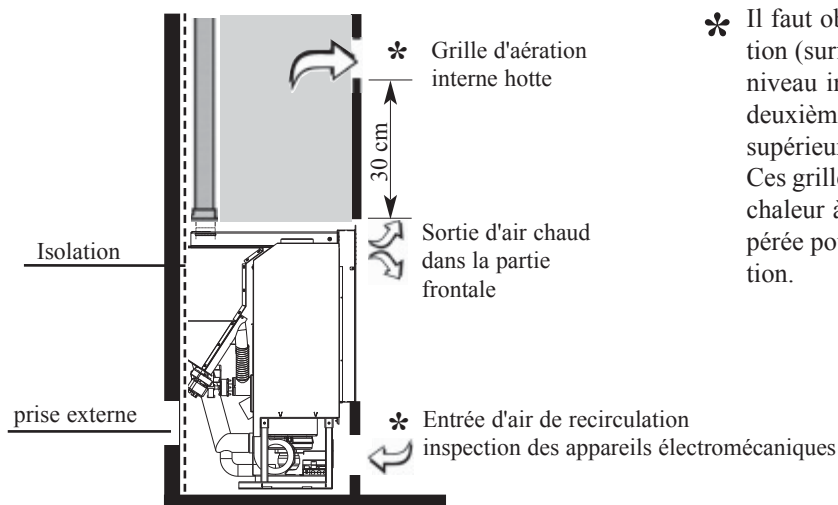
## CHEMINÉE

Les caractéristiques fondamentales sont:

- section interne à la base égale à celle du conduit de cheminée
- section de sortie non inférieure au double de celle du conduit de cheminée
- position en plein vent, au-dessus du toit et en-dehors des zones de reflux.

# INSTALLATION

## N.B : IMPORTANT POUR LES CONDITIONS D'INSTALLATION



- \* Il faut obligatoirement prévoir deux grilles d'aération (surface de plus de 300 cm<sup>2</sup>), la première à un niveau inférieur par rapport à la dalle foyer et la deuxième à plus de 30 cm par rapport au profil supérieur de la bouche.

Ces grilles permettent d'éviter une accumulation de chaleur à l'intérieur et cette chaleur est donc récupérée pour contribuer à chauffer la pièce d'installation.

### REMARQUE SUR LE MONTAGE DU REVÊTEMENT

En cas d'utilisation d'un revêtement préfabriqué Edilkamin, pour définir le positionnement exact du PELLET-BLOK, il est important de vérifier avec quel type de revêtement il sera complété. Selon le modèle choisi, l'emplacement devra être effectué de façon différente (consulter les instructions de montage contenues dans l'emballage de chaque revêtement). Pendant l'installation, vérifier toujours le plomb et le niveau.

### REVÊTEMENTS, CONTRE-CHAPE ET LEURS AÉRATIONS

Avant d'installer le revêtement, vérifier la fonctionnalité correcte des connexions, des commandes et de toutes les parties en mouvement. La vérification doit être effectuée lorsque de foyer est allumé et à régime pendant quelques heures, avant d'installer le revêtement afin de pouvoir éventuellement intervenir.

Par conséquent, les opérations de finition, telles que la construction de la contre-chape, le montage du revêtement, l'exécution des pilastres, les peintures, etc. doivent être effectuées après avoir effectué les tests et que leur résultat est positif. Edilkamin ne répond donc pas des frais dérivants aussi bien des interventions de démolition que de reconstruction même s'ils suivent les travaux de remplacement des pièces de foyer défectueux.

**Les éventuelles pièces en bois du revêtement doivent être protégées grâce à des panneaux ignifuges et ne doivent pas entrer en contact avec de foyer. Elles doivent être placées à une distance adaptée de ce dernier (au moins 1 cm) afin de permettre un flux d'air empêchant l'accumulation de chaleur.**

**LAHOTTE PEUTÊTRE RÉALISÉE AVEC DES PANNEAUX IGNIFUGES EN PLACOPLÂTRE OU AVEC DES PLAQUES EN PLÂTRE; PENDANT LA RÉALISATION IL FAUT PRÉVOIR LES GRILLES D'AÉRATION AFIN D'ÉVITER D'ÉVENTUELLES EXCÈS DE TEMPÉRATURE AL'INTÉRIEUR DE LAHOTTE.**

Pendant la réalisation du revêtement, il est fondamental de garantir le renouvellement de l'air de combustion pour éviter des phénomènes de dépression dans l'environnement d'installation (voir chapitre prise d'air extérieure page 45)

Plus particulièrement, pour réaliser la plinthe sous le seuil il faut prévoir :

- une fente adéquate pour le passage de l'air de recirculation provenant de la pièce\*(surface de plus de 300 cm<sup>2</sup>)
- la possibilité d'enlever la portion centrale pour inspecter et/ou remplacer les ventilateurs, l'extracteur de fumées et la carte électronique\*.
- si la plinthe n'est pas amovible, il faut déplacer le bouton d'arrêt d'urgence (si la radiocommande est cassée). Contacter le Revendeur.

En plus de ce qui figure ci-dessus, tenir compte des indications de la norme UNI 10683/2005 aux paragraphes 4.4 et 4.7 "isolation, finition, revêtements et recommandations de sécurité".10683/2005 "insulation, finishes, coverings and safety recommendations".

# INSTALLATION

## CIRCULATION AIR CHAUD

Le débit d'air chaud dans la pièce d'installation se fait par la grille installée sur le devant dans la partie supérieure (1 - fig. A).

Pour canaliser l'air chaud dans les pièces attenantes, le foyer est équipée de deux raccords sur le couvercle (2 - fig. A) auxquels il faut raccorder des tuyaux en aluminium spéciaux.

Afin de faciliter la distribution de l'air chaud le KIT 3 en option est disponible (voir page. 48).

Il est important de rappeler l'importance d'un bon calorifugeage du tuyau dans lequel passe l'air chaud pour éviter les dispersions. Il faut éviter le plus possible de courber ce tuyau.

La distribution de l'air chaud par canalisation est gérée par deux leviers (L fig. B); un pour chaque raccord de sortie (2 fig. B).

Il est possible d'accéder aux leviers "L" en ouvrant préalablement la grille 1 (fig. B) en utilisant la poignée "main froide" (fig. E).

Quand les leviers sont "poussés en arrière" (fig. C) l'air chaud sort par la grille frontale (1), et quand les leviers sont "tirés en avant" (fig. D) l'air chaud est transporté dans la canalisation à travers les raccords (2).

Pour éviter les brûlures, actionner les leviers en utilisant la poignée "main froide" (fig. F).

La page suivante montre certaines combinaisons possibles pour distribuer l'air chaud dans les différentes pièces de la maison.

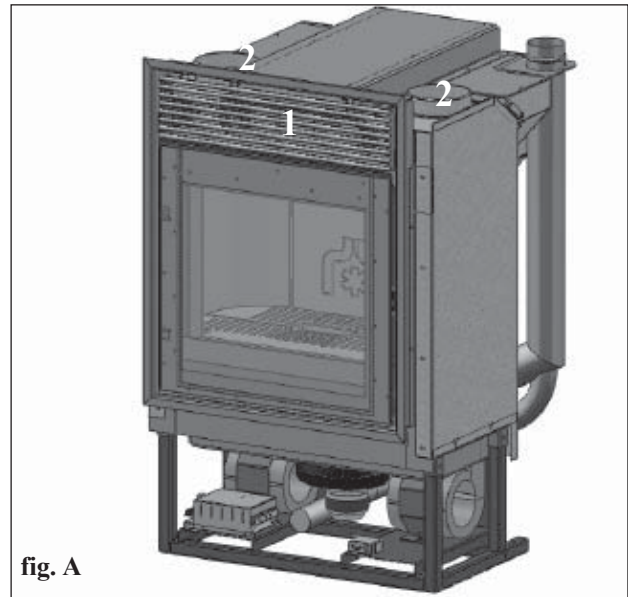


fig. A

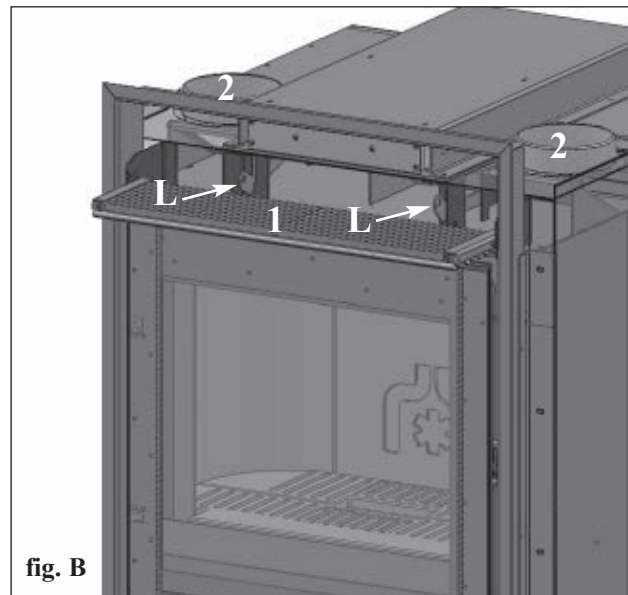


fig. B



fig. F

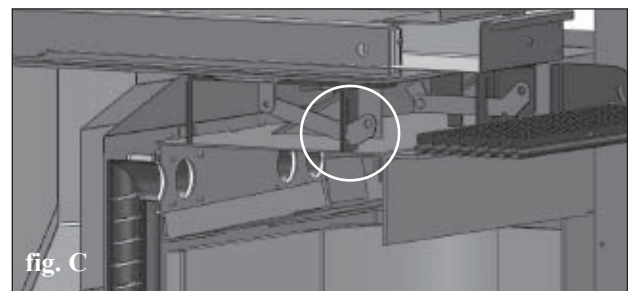


fig. C

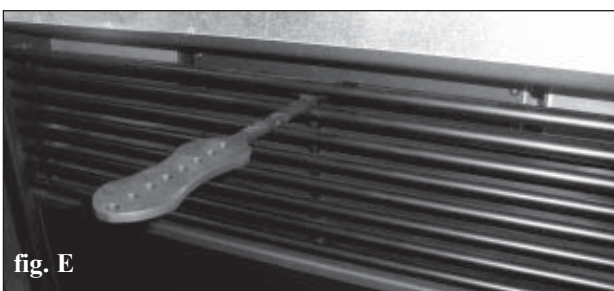


fig. E

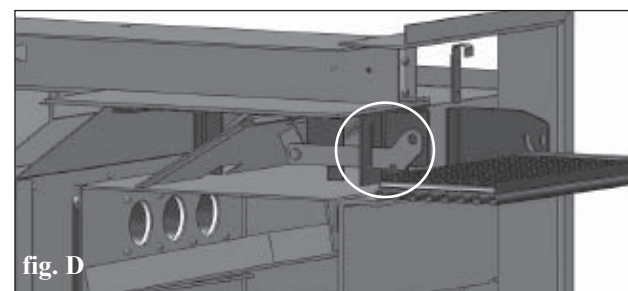
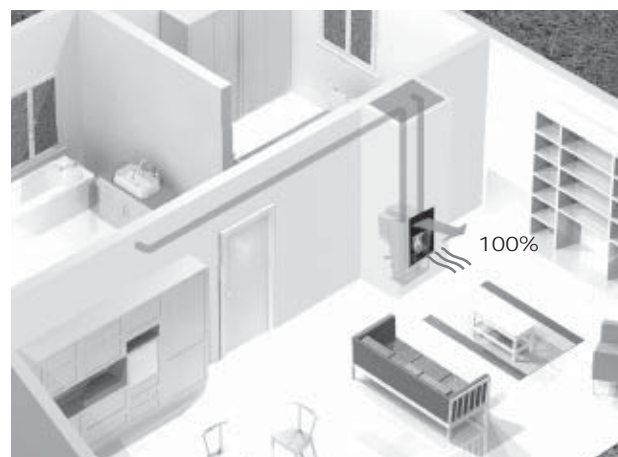
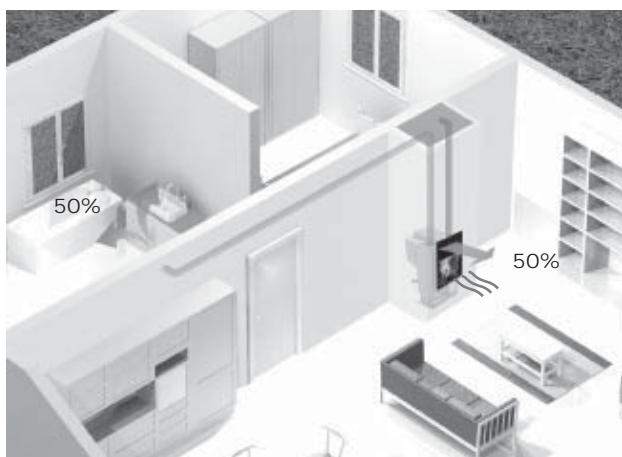
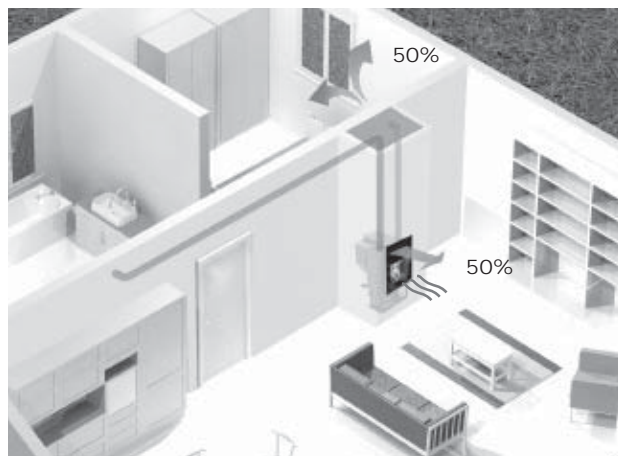
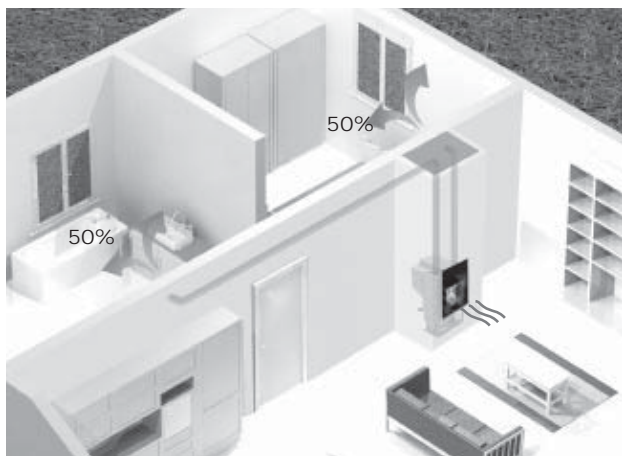


fig. D

# INSTALLATION

## Exemples de canalisation

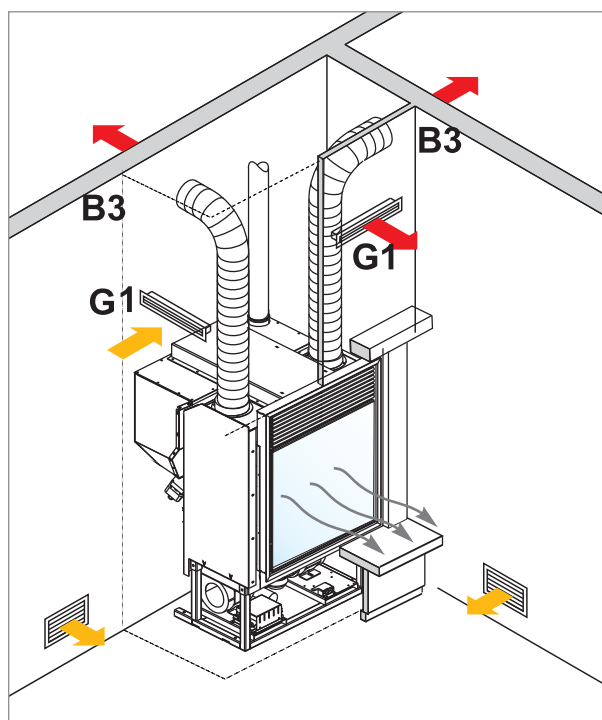


## INSTALLATION DU KIT DE CIRCULATION DE L'AIR CHAUD

Pour la canalisation de l'air chaud, un kit avec tout le nécessaire est disponible.

### Kit trois

- enlever les deux bouchons prédécoupés du couvercle de PELLET-BLOK, en appuyant vers l'intérieur ;
- fixer les deux raccords sur les trous du couvercle;
- enfiler les deux tuyaux et les fixer avec les colliers prévus à cet effet;
- appliquer les châssis avec raccord des deux bouches "B3"
- brancher les deux tuyaux en aluminium aux raccords des bouches, et les bloquer avec les colliers; enclencher les grilles sur les raccords.





# INSTRUCTIONS D'UTILISATION

## RADIOCOMMANDE

Elle sert à gérer toutes les fonctions.

### Légende touches et display:

 : pour allumer et éteindre (pour passer de la radiocommande en stand by à la radiocommande active)

+/- : pour augmenter /baisser les différents réglages

A : pour sélectionner le fonctionnement Automatique

M : pour sélectionner le fonctionnement Manuel et pour accéder aux menus de contrôle et de programmation



- icone clignotante: radiocommande en mode recherche réseau  
- icone fixe: radiocommande avec connexion active



batterie déchargée  
(3 piles alcaline mini stylo AAA)



clavier bloqué (appuyez sur "A" et "M" en parallèle pendant quelques secondes pour verrouiller ou déverrouiller le clavier)



programmation activée



écran alphanumérique composé de 16 chiffres disposés sur deux lignes composées de 8 chiffres chacune



- icone clignotante: Foyer en phase d'allumage  
- icone fixe: Foyer en phase de travail



fonction de réglage manuel  
(la valeur de la puissance de travail apparaît à l'écran)



fonction automatique  
(la valeur de la température apparaît à l'écran)

D'autres informations utiles s'affichent à l'écran, en plus des icônes décrites ci-dessus.

#### - Position Stand-by:

la température ambiante (20°C) s'affiche, les kilos de pellet restés (15Kg) dans le réservoir et l'heure courante (15 :33)

#### - Phase de travail manuelle:

la puissance configurée (Power 1), la température ambiante (20°C), les kg de pellet et l'autonomie restante s'affichent (15Kg 21H)

#### - Phase de travail automatique:

la température configurée (set 22°C), la température ambiante (20°C), les Kg de pellet et l'autonomie restante (15Kg 21H) s'affichent.

**NE PAS APPUYER PLUSIEURS FOIS SUR LA TOUCHE .**

N.B.: Si la radiocommande n'est pas utilisée pendant quelques secondes, l'écran devient noir, car la fonction d'économie d'énergie est activée. L'écran se réactive si on appuie sur n'importe quelle touche.

Si la radiocommande a été cassée ou perdue, l'allumage, l'extinction et le réglage des puissances de fonctionnement pourront se faire grâce à un bouton d'urgence situé à l'intérieur de le foyer.

# INSTRUCTIONS D'UTILISATION

## CHARGEMENT DU PELLET

Un tiroir frontal extractible très pratique permet de charger le pellet très facilement à une hauteur ergonomique sans qu'il y ait besoin d'échelle ou d'escabeau, et même lorsque la foyer est allumée en toute sécurité, conformément aux normes EN 14785.

Le tiroir frontal extractible est accessible par l'ouverture à abattant de la grille frontale en utilisant la poignée " main froide" (fig. E - pag 47).



### NOTE sur le combustible

PELLET-BLOK est conçu et programmées pour brûler du pellet. Le pellet est un combustible qui se présente sous forme de petits cylindres, obtenus en comprimant de la sciure, à des valeurs élevées, sans utilisation de liants ou autres matériaux étrangers. Il est commercialisé dans des sacs de 15 kg.

Pour NE PAS compromettre le fonctionnement des poêles il est indispensable de NE PAS brûler autre chose. L'emploi d'autres matériaux (bois compris), qui peut être relevé avec des analyses en laboratoire, entraîne l'expiration de la garantie.

Edilkamin a conçu, testé et programmé ses produits afin qu'ils garantissent les meilleures prestations avec du pellet aux caractéristiques suivantes :

**diamètre : 6 mm ; longueur maximum : 40 mm ; humidité maximum : 8% ; rendement calorifique : 4300 kcal/kg au moins**

L'utilisation de pellets avec des caractéristiques différentes implique la nécessité d'un nouvel étalonnage des poêles, analogue à celui que fait le revendeur au 1er allumage.

L'utilisation de pellets non adaptés peut provoquer : diminution du rendement ; anomalies de fonctionnement ; blocages par obstruction, saleté sur la vitre, non brûlés...

Une simple analyse du pellet peut être faite visuellement :

**Bonne qualité:** lisse, longueur régulière, peu poudreux.

**Mauvaise qualité:** fentes longitudinales et transversales, très poudreux, longueur très variable et avec présence de corps étrangers.

## Avant d'allumer.

1°Allumage: s'adresser au revendeur, qui étalonnera l'insert selon les conditions d'installation.

**Si l'allumage n'est pas effectué par un Revendeur autorisé Edilkamin, la garantie expire.**

Lors des premiers allumages il pourrait y avoir de légères odeurs de vernis qui disparaîtront en peu de temps.

Avant d'allumer, il faut vérifier :

- La correcte installation.
- L'alimentation électrique.
- La fermeture correcte de la porte.
- Le nettoyage du creuset.
- Indication de stand by à l'écran sur la radiocommande: heures (affichage fixe), la température ambiante et de la réserve (ou kg de granulés dans le réservoir) clignotent en alternance sur l'écran.

---

# INSTRUCTIONS D'UTILISATION

---

## **1° Allumage/Test effectué par le Revendeur**

La mise en service doit être effectuée selon la norme UNI 10683 point 3.21. Cette norme indique les opérations de contrôle à effectuer sur place ayant pour but d'établir le fonctionnement correct du système.


### **Remplissage vis sans fin.**

Lors de la première utilisation ou en cas de vidage complet du réservoir à pellet, pour remplir la vis sans fin, appuyer en même temps sur les touches "+" et "-" depuis la radiocommande, pendant quelques secondes ; après avoir relâché les touches, l'inscription "CHARGEMENT" apparaît à l'écran.

L'opération doit être effectuée avant le premier allumage si de foyer s'est arrêté parce qu'il n'y a plus de pellet, à la fin de l'opération vider le creuset avant de se tourner.

Il est normal que dans le réservoir il reste une petite quantité de pellet que la vis sans fin n'arrive pas à aspirer.

### **Allumage automatique**

Lorsque foyer est en stand by, en appuyant sur la touche , pendant 2" sur la radiocommande, la procédure d'allumage est lancée et l'inscription "ALLUMAGE" s'affiche, en même temps le compte à rebours en seconde commence (de 1020 à 0). La phase d'allumage n'est cependant pas à une durée prédéterminée : sa durée est automatiquement abrégée si la carte détecte la réussite de certains tests.

Après environ 5 min, la flamme apparaît.

### **Allumage manuel**

En cas de température en dessous de 3°C ne permettant pas à la résistance électrique de rester suffisamment brûlant ou la résistance même ne fonctionnant temporairement pas, il est possible d'utiliser l'"allume-feu" pour l'allumage.

Introduire un morceau d'"allume-feu" bien allumé dans le creuset, fermer la porte et appuyer  sur la radiocommande.

## **RÉGLAGE DE LA PUISSANCE**

### **• Fonctionnement manuel depuis la radiocommande**

Avec foyer en fonctionnement, en appuyant la touche "M" sur la radiocommande on affiche sur l'écran " PUISSANCE P " (en indiquant aussi la puissance de travail de foyer), par les touches " + " ou " - " on peut baisser ou réduire la puissance de fonctionnement (de " PUISSANCE P1 " à " PUISSANCE P5 ").

### **• Fonctionnement automatique par la radiocommande**


En appuyant sur la touche "A", on passe au fonctionnement automatique en réglant la température que l'on veut atteindre dans la pièce (pour régler la température de 5°C à 35°C, utiliser les touches "+" et "-" et l'insert règle la puissance de travail pour atteindre la température configurée.

Si l'on configure une température inférieure à celle de la pièce, de foyer restera en "PUISSANCE P1".

### **• Fonction TURBO:**

En appuyant sur la touche "M" on accède aussi au menu fonction "TURBO", les touches +/- permettent d'activer (ON) ou de désactiver (OFF) la fonction TURBO qui consiste en une augmentation du niveau de ventilation.

## **Arrêt**

Lorsque foyer est en fonction, en appuyant pendant 2" sur la touche  depuis la radiocommande, on lance la procédure d'arrêt et à l'écran s'affiche le compte à rebours de 9 à 0 (pour un total de 10 minutes).

La phase d'arrêt prévoit :

- Interruption chute pellet.
- Ventilation au maximum.
- Moteur expulsion des fumées au maximum.

**Ne jamais débrancher la prise pendant les phases d'arrêt.**

# INSTRUCTIONS D'UTILISATION

## SIGNALEMENT RÉSERVE

PELLET-BLOK est équipé d'une fonction électronique pour la détection de la quantité de pellet restant dans le réservoir. Le système de détection, intégré à l'intérieur de la carte électronique permet de contrôler à tout moment le nombre d'heures et les Kg manquant à l'épuisement du pellet.

Il est important pour le fonctionnement correct du système que lors du premier allumage (effectué par le Revendeur) la procédure suivante soit effectuée.

### Système réserve pellet

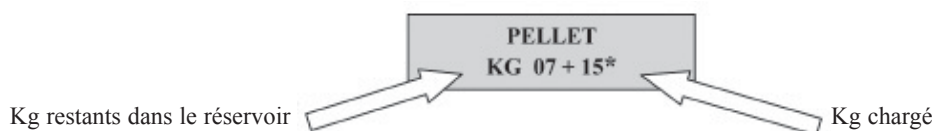
Avant d'activer le système, il est nécessaire de charger un sac de pellet dans le réservoir et d'utiliser le PELLE-BLOK jusqu'à l'épuisement du combustible chargé. Et ce afin d'obtenir un bref rodage du système.

Après quoi, il est possible de remplir complètement le réservoir et donc de mettre en fonction le PELLE-BLOK.


Pendant le fonctionnement, au moment où il sera possible de charger un sac entier de 15 Kg de pellet, apparaîtra à l'écran, clignotant à intermittence, l'inscription "RÉSERVE".

Après avoir versé un sac de pellet, il est maintenant nécessaire de mémoriser le chargement de 15 Kg ayant eu lieu. Pour ce faire, procéder alors comme suit:

1. appuyer sur la touche "M" (pendant environ 364 secondes) jusqu'à ce que l'inscription "HORLOGE" apparaisse.
2. appuyer sur la touche "+" jusqu'à ce que l'inscription "RÉSERVE".
3. appuyer sur la touche "M" pour que la page 6 écran suivante apparaisse,



donc avec la touche "+" mettre le chiffre (\*) sur la valeur équivalent aux Kg de pellet chargés (15Kg dans le cas supposé ci-dessus).

4. appuyer sur la touche "M" pour confirmer
5. appuyer sur la touche  pour sortir.

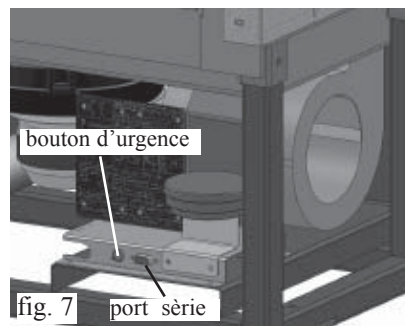
Après avoir effectué l'opération ci-dessus, le système, après avoir consommé 15Kg, fera de nouveau apparaître en clignotant à intermittence, l'inscription "RÉSERVE". Ensuite, on devra répéter l'opération en procédant au point 1 au point 5.

## BOUTON D'URGENCE

Dans le cas où la radiocommande était en panne, il est possible d'accéder aux fonctions de base grâce à un bouton d'urgence rouge, positionné sur le châssis de soutien (voir fig.7) ou à un autre endroit choisi par le revendeur au moment de l'installation..

À l'aide d'un tournevis, appuyer sur le bouton une ou plusieurs fois pour activer la fonction désirée:

1. LORSQUE LE PELLE-BLOK EST ÉTEINT en appuyant sur le bouton rouge pendant 2", il s'allume.
2. LORSQUE LE PELLE-BLOK EST ALLUMÉ en appuyant sur le bouton rouge pendant 2", il s'éteint.
3. LORSQUE LE PELLE-BLOK EST ALLUMÉ mode manuel, en appuyant sur le bouton rouge on passe de P1 à P3.
4. LORSQUE LE PELLE-BLOK EST ALLUMÉ mode automatique, en appuyant sur le bouton rouge on passe de 5°C à 30°C.



## ANTENNE RADIO

PELLET-BLOK dialogue avec la commande à distance par ondes radio.

Le signal radio est reçu par la radiocommande grâce à une petite antenne située sur la carte électronique

---

# INSTRUCTIONS D'UTILISATION

---

## OPÉRATIONS EFFECTUÉES UNIQUEMENT AVEC RADIOCOMMANDE

### Réglage horloge

En appuyant pendant 2" sur la touche "M", on accède au menu "HORLOGE" qui permet de régler l'heure interne sur la carte électronique.

En appuyant ensuite sur la touche "M", les données suivantes apparaissent à la suite et peuvent être réglées :

Jour, Mois, Année, Heure, Minutes, Jour de la semaine.

L'inscription "SAUVEGARDÉ??" à confirmer avec "M" permet de vérifier l'exactitude des opérations effectuées avant de les confirmer (l'inscription Sauvegardé s'affiche alors à l'écran).

### Programme horaire hebdomadaire

En appuyant pendant 2 secondes sur la touche "M" depuis la radiocommande, on accède au réglage de l'horloge et en appuyant sur la touche "+", on accède à la fonction de programmation horaire hebdomadaire, identifiée à l'écran avec la description "PROGRAMMATION ON/OFF".

Cette fonction permet de configurer un nombre d'allumages et d'arrêts par jour (jusqu'à un maximum de 3) dans chaque jour de la semaine.

En confirmant à l'écran avec la touche "M", les possibilités suivantes apparaissent :

NO PROGRAMME (aucun programme enregistré)

PROGRAMME JOURNALIER (programme unique pour tous les jours)

PROGRAM/HEBDOMADAIRE. (programme spécifique pour chaque jour)

Avec les touches "+" et "-", on passe à un type de programmation dans le sombre.

En confirmant avec la touche "M", l'option "PROGRAM/JOURNALIER", on accède au choix du nombre de programmes (allumages/arrêts) qu'il est possible d'effectuer en un jour.

En utilisant "PROGRAM/JOURNALIER", le programme/s configuré/s sera le même pour tous les jours de la semaine.

En appuyant ensuite sur la touche "+", on peut visualiser :

- No progr.

- 1° progr. (un allumage et un arrêt par jour), 2° progr. (idem), 3° progr. (idem)

Utiliser la touche "-" pour visualiser dans le sens contraire.

Si on sélectionne 1° programme, l'heure de l'allumage s'affiche.

À l'écran apparaît: 1 "ON" heures 10; avec la touche "+" et "-" on change l'heure et on confirme avec la touche "M".

À l'écran apparaît: 1 "ON" minutes 30; avec la touche "+" et "-" on change les minutes et on confirme avec la touche "M".


De la même manière, pour le moment de l'arrêt à programmer et pour les allumages successifs ou les arrêts

On confirme en appuyant sur "M" lorsque l'inscription "SAUVEGARDÉ??" apparaît à l'écran.

En confirmant "PROGRAM/HEBDOMADAIRE.", on devra choisir le jour où l'on veut effectuer la programmation:

1 Lu ; 2 Ma; 3 Me; 4 Je; 5 Ve; 6 Sa; 7 Di.

Après avoir sélectionné le jour, en utilisant les touches "+" et "-" et en confirmant avec la touche "M", on continuera la programmation avec la même modalité avec laquelle on effectue un "PROGRAM/JOURNALIER", en choisissant pour chaque jour de la semaine si l'on veut activer une programmation en établissant le nombre d'interventions et à quelle heure.

en cas d'erreur et à tout moment de la programmation, on peut sortir du programme sans sauvegarder en appuyant sur la touche , à l'écran s'affichera "NON SAUVEGARDÉ".

# ENTRETIEN

**Avant d'effectuer toute manutention, débrancher l'appareil du réseau d'alimentation électrique.**

**Un entretien régulier est la base du bon fonctionnement de foyer.**

**D'éventuels problèmes dus à l'absence d'entretien entraineront l'expiration de la garantie.**

## ENTRETIEN QUOTIDIEN

**Opérations à effectuer quand le foyer est éteint, froid et débranché du réseau électrique.**

- Doit être effectué à l'aide d'un aspirateur (voir option page 58).
- Toute la procédure ne demande que quelques minutes par jour.
- Ouvrir le petit volet, extraire les deux grilles cendres (1-fig. A/B) et renverser les résidus dans le tiroir à cendres (2- fig. C).
- **NE PAS DÉCHARGER LES RÉSIDUS DANS LE TIROIR DU PELLET.**
- Enlever les deux tuiles en céramique (antérieure et postérieure) du brûleur (3 - fig. D).
- Extraire et vider le tiroir à cendres dans un conteneur non inflammable (les cendres pourraient contenir des parties encore chaudes et/ou des braises).
- Enlever le creuset ou enlever le brûleur avec la petite spatule fournie, nettoyer les éventuelles occlusions des trous sur tous les cotés.
- Enlever le brûleur et le désincruster avec la petite spatule, nettoyer les éventuelles occlusions des fentes.
- Aspirer le compartiment du brûleur
- Enlever la plaquette frontale du brûleur en ôtant les deux écrous à ailettes.
- Si nécessaire nettoyer la vitre (à froid)

**Ne jamais aspirer les cendres chaudes car cela abimerait l'aspirateur utilisé et cela pourrait causer un incendie.**

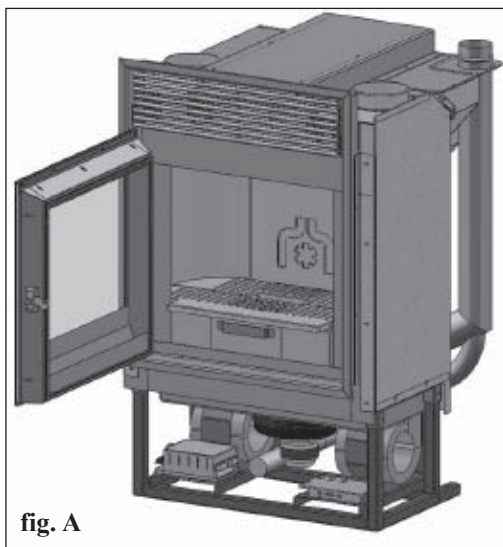


fig. A

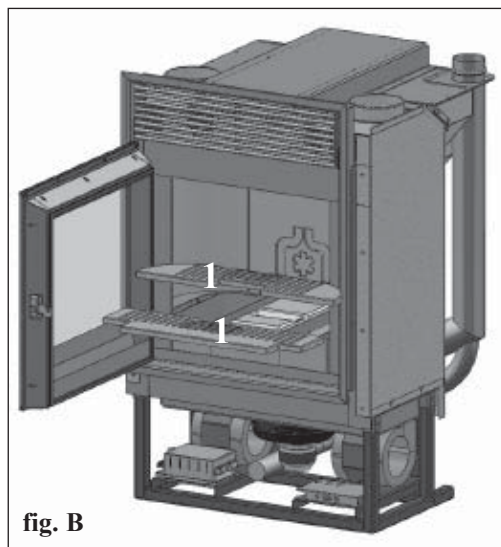


fig. B

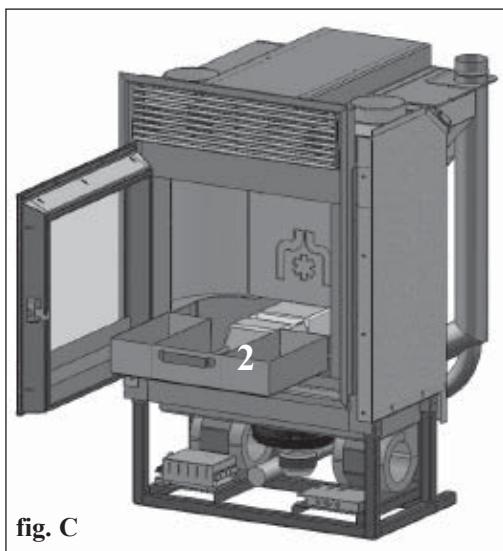


fig. C

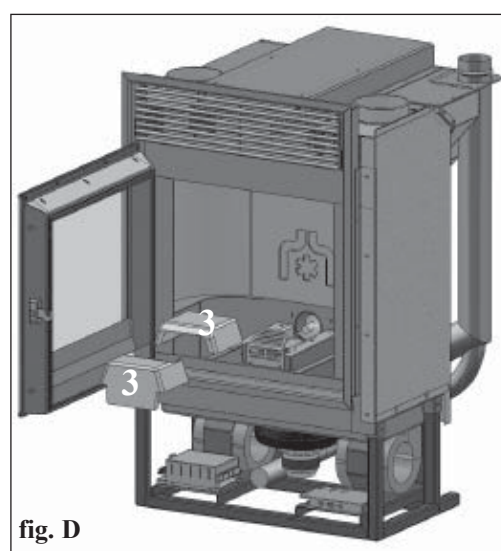


fig. D

# ENTRETIEN

## ENTRETIEN HEBDOMADAIRE

- Extraire les deux plafonds (4 - fig. E) et renverser les résidus qui se sont formés dessus dans le tiroir à cendres.
- Après avoir enlevé la dalle foyère en fonte, le tiroir à cendres et les deux parties de la tuile réfractaire (voir page 51 fig. A-B-C-D) nettoyer le foyer (avec écouvillon fourni).
- Nettoyer le conduit de fumées avec les écouvillons (7 - fig. F) en bougeant vers le haut et vers le bas les manettes métalliques correspondantes.
- Aspirer le tuyau qui se trouve en-dessous (6 - fig. E)
- Nettoyer la chambre de parcours des fumées.

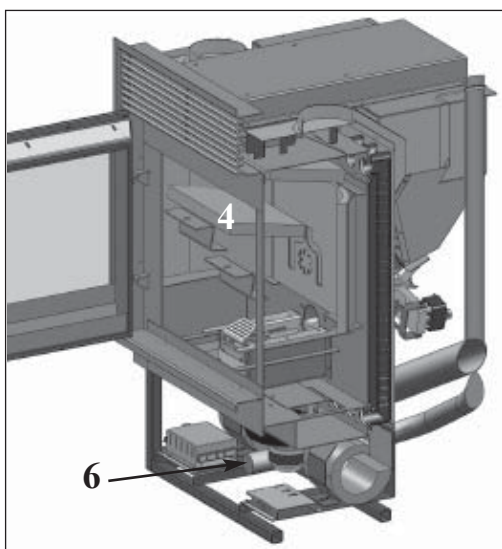


fig. E

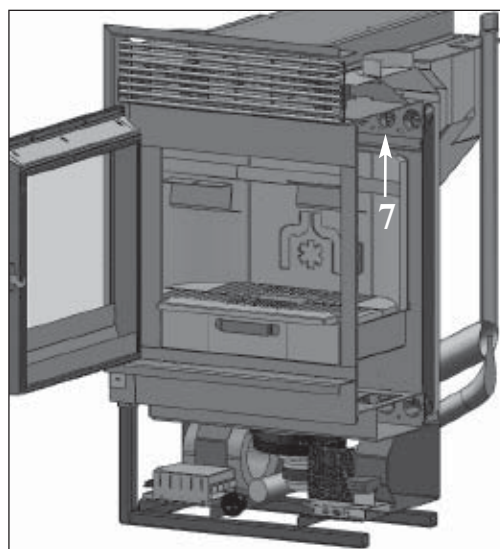


fig. F

## ENTRETIEN SAISONNIER (par le revendeur)

Consiste en:

- Nettoyage général interne et externe
- Nettoyage soigneux des conduits d'échange
- Nettoyage soigneux et désincrustation du brûleur et de sa niche
- Nettoyage des ventilateurs, vérification mécanique des jeux et des fixations
- Nettoyage du conduit de fumées
- Nettoyage conduit de fumées (voir nettoyage hebdomadaire)
- Nettoyage niche ventilateur extraction fumées, contrôle thermocouple, Vacuomètre.
- Nettoyage, inspection et désincrustation de la niche de la résistance d'allumage, remplacement de celle-ci si nécessaire
- Inspection visuelle des câbles électriques, des branchements et du câble d'alimentation
- Nettoyage du réservoir à pellet et contrôle des jeux avec vis sans fin-motoréducteurs.
- Contrôler et éventuellement remplacer la garniture de la porte.
- Test de fonctionnement, chargement des vis sans fin, allumage, fonctionnement pendant 10 minutes et extinction.

**Si vous utilisez très fréquemment le poêle, il est conseillé de nettoyer le conduit de fumées tous les 3 mois.**

---

# INCONVENIENTS POSSIBLES

---

n cas de problème, PELLET-BLOK s'arrête automatiquement en effectuant l'opération d'extinction, et à l'écran s'affiche une indication relative à la raison de l'extinction (voir les divers signalements ci-dessous).

Ne jamais débrancher la fiche durant la phase d'extinction pour motif de blocage.

En cas de blocage, pour redémarrer le foyer, il faut le laisser s'arrêter (600 secondes avec signal sonore) puis appuyer sur la touche .

Ne pas rallumer foyer avant d'avoir vérifié la cause du blocage et avant d'avoir NETTOYÉ/VIDÉ le creuset.

## SIGNALEMENTS DES ÉVENTUELLES CAUSES DE BLOCAGE, INDICATIONS ET SOLUTIONS :

1) **Signalisation:** **Verific.extract.:** (l'alarme intervient si le capteur de tours de l'extracteur de fumées détecte une anomalie).

**Inconvénient:** **Extinction pour relèvement d'anomalie des tours de l'extracteur de fumées**

- Actions:**
- Contrôler la fonctionnalité de l'extracteur de fumées (connexion capteur de tours) et la fiche (Revendeur)
  - Contrôler nettoyage conduit de fumées
  - Contrôler l'installation électrique et la mise à la terre.
  - Contrôler carte électronique (Revendeur)

2) **Signalisation:** **Stop flamme** (intervient si le thermocouple relève une température des fumées inférieure à la valeur programmée, en interprétant cela comme une absence de flamme)

**Inconvénient:** **arrêt pour chute de la température des fumées.**

- il n'y a plus de pellet,
- il y a trop de pellet et celui-ci a étouffé la flamme, vérifier la qualité du pellet (Revendeur)
- le thermostat de maximum est intervenu (cas rare, il n'intervient qu'en cas de température excessive des fumées) (Revendeur).

3) **Signalisation:** **ECHEC/ALLUMAGE :** (L'allumage échoue si, dans un délai maximum de 15 minutes, la flamme n'apparaît pas et la température de démarrage n'est pas atteinte)

**Inconvénient:** **arrêt à cause de la température des fumées qui n'est pas correcte en phase d'allumage.**

Distinguer les deux cas suivants:

**La flamme NE s'est PAS allumée**

- Actions:**
- Vérifier: - le positionnement et la propreté du creuset;  
- l'arrivée d'air comburant au creuset;  
- le bon fonctionnement de la résistance (Revendeur);  
- la température ambiante (si inférieure à 3°C utiliser un allume-feu) et l'humidité  
Essayer d'allumer avec un allume feu (voir page 51).

**La flamme s'est allumée, mais après l'inscription Ar, le sigle AF s'est affiché**

- Actions:**
- Vérifier (Revendeur): - le bon fonctionnement du thermocouple;  
- la température de démarrage programmée dans les paramètres.  
- Recommencer l'allumage après avoir vidé le brasero.

4) **Signalisation:** **NO electr.:** (ce n'est pas un défaut de foyer)

**Inconvénient:** **Arrêt pour manque d'énergie électrique**

**Actions:** Vérifier le branchement électrique et les chutes de tension.

5) **Signalisation:** **Panne télécom.:** (l'alarme intervient si le thermocouple est en panne ou débranché) (Revendeur).

**Inconvénient:** **Arrêt à cause du thermocouple qui est en panne ou déconnecté**

**Actions:**

- Vérifier que le thermocouple est bien connecté à la carte: vérifier la fonctionnalité au cours du test à froid (Revendeur).

6) **Signalisation:** **°C fumées élevée:** (extinction pour température excessive des fumées)

**Inconvénient:** **arrêt pour dépassement de la température maximum des fumées.**

Vérifier (Revendeur): type de pellet, anomalie extraction des fumées, conduit des fumées obstrué, installation incorrecte, "dérive" du motoréducteur.



---

# INCONVENIENTS POSSIBLES

---

- 7) **Signalisation:** STOP T/VIS 1:(La vis sans fin 1 tourne alors qu'elle ne devrait pas bouger)  
**Inconvénient:** panne probable du triac de commande du motoréducteur/erreur de branchement des câbles.
- 8) **Signalisation:** STOP G/VIS 1  
**Inconvénient:** intervient quand le motoréducteur 1 est boqué ou en panne  
**Actions:** • Vérifier le câblage du motoréducteur 1 ou bien le remplacer (Revendeur)
- 9) **Signalisation:** STOP G/VIS 2  
**Inconvénient:** intervient quand le motoréducteur 2 est boqué ou en panne  
**Actions:** • Vérifier le câblage du motoréducteur 2 ou bien le remplacer (Revendeur)
- 10) **Signalisation:** WARMING LOADER 2:  
**Inconvénient:** La sonde branchée à la vis sans fin 2 relève la surchauffe du circuit de chargement du pellet  
**Actions:** • appel Revendeur
- 11) **Signalisation:** No Link/NTC CO.2:  
**Inconvénient:** Sonde température vis sans fin 2 endommagée ou désenclenchée  
**Actions:** • appel Revendeur
- 12) **Signalisation:** Check button  
**Inconvénient:** signale une anomalie sur le bouton d'urgence  
**Actions:** • vérifier l'état d'entretien du bouton et de son câble de branchement à la fiche.
- 13) **Signalisation:** Contrôle/ batterie:  
**Inconvénient:** PELLETT-BLOK ne s'arrête pas, mais le message s'affiche sur le display.  
**Actions:** • La batterie tampon sur la carte doit être remplacée (Revendeur).
- 14) **Inconvénient:** Télécommande inefficace:  
**Actions:** • rapprocher le récepteur du foyer  
• remplacer par des piles alcalines.
- 15) **Inconvénient:** Air à la sortie non chaud  
**Actions:** • nettoyer l'échangeur depuis l'intérieur du foyer.

## REMARQUE 1

Tous les signalements restent affichés jusqu'à ce que l'on intervienne sur la radiocommande, en appuyant sur la touche .

On recommande de ne pas faire partir le foyer avant d'avoir vérifié que le problème a été éliminé.

Il est important de signaler au Revendeur, ce qui est inscrit sur le panneau.

## REMARQUE 2

Après avoir consommé 1000 Kg de pellet, l'inscription "Entret." apparaît à l'écran.

Le foyer fonctionne mais il faut que le Revendeur agréé effectue un entretien extraordinaire.

## REMARQUE 3

Si foyer se bouche plus tôt à cause de la qualité du pellet ou de l'installation particulièrement critique, l'indication "APPELER/SERVICE" apparaîtra, procéder de la même manière que pour l'indication "Entret."

## NOTE:

*Les pots de cheminée et les conduits de fumées auxquels sont reliés les appareils utilisant des combustibles solides doivent être nettoyés une fois par an (vérifier si dans votre pays il existe une normative sur le sujet).*

*Si vous oubliez de contrôler et de nettoyer régulièrement, la probabilité d'incendie de la cheminée du toit augmente.*

*Dans ce cas, procéder comme suit: ne pas éteindre avec de l'eau: vider le réservoir à pellet; s'adresser à un personnel spécialisé après l'incident avant de relancer la machine.*

# CHECK LIST

## A intégrer avec la lecture complète de la fiche technique

### Pose et installation

- Mise en service effectuée par le revendeur habilité qui délivrer la garantie et le livret de maintenance
- Aération dans la pièce
- Le conduit de fumées/conduit de cheminée reçoit seulement l'évacuation du foyer
- Le conduit de fumées présente : maximum 2 courbes  
maximum 2 mètres en horizontal
- cheminée au-delà de la zone de reflux
- Les tuyaux d'évacuation sont en matériau adéquat (conseillé acier inox)
- En cas de traversée d'éventuels matériaux inflammables (ex. bois) toutes les précautions ont été prises pour éviter des incendies.

### Utilisation

- Le pellet utilisé est de bonne qualité et non humide.
- Le creuset et la niche cendres sont propres et bien positionnés.
- La porte est bien fermée.
- Le creuset est bien inséré dans sa niche

**SE RAPPELER D'ASPIRER LE CREUSET AVANT CHAQUE ALLUMAGE**  
**Si l'allumage échoue, NE PAS répéter l'allumage avant d'avoir vidé le creuset.**

## OPTIONS

### **CADRAN TELEPHONIQUE POUR ALLUMAGE A DISTANCE (code 281900)**

Il est possible de faire l'allumage à distance en demandant au revendeur autorisé de brancher le cadran d'appel téléphonique à la carte électronique, grâce à un câble en option (code 640560).

## ACCESSOIRES POUR LE NETTOYAGE



Glasskamin  
(code 155240)

Utile pour le nettoyage de la  
vitre céramique



Bidon pour aspirer les  
cendres sans moteur  
(code 275400)

Utile pour le nettoyage du  
foyer



### INFORMATIONS POUR LES UTILISATEURS

Suivant l'art.13 du décret législatif 25 juillet 2005, n.151 "Mise en œuvre des Directives 2002/95/CE, 2002/96/CE et 2003/108/CE, concernant la réduction de l'utilisation de substances dangereuses dans les appareils électriques et électroniques, ainsi que le traitement des déchets".

Le symbole du conteneur barré reporté sur l'appareil ou sur la boîte indique que quand le produit arrive en fin de vie utile il doit être traité séparément des autres déchets.

L'utilisateur devra donc donner l'appareil arrivé en fin de vie aux centres spécialisés de collecte sélective des déchets électroniques et électrotechniques, ou bien le rapporter au revendeur au moment de l'achat d'un nouvel appareil de type équivalent, à raison de un par un.

Estimado Sr./Sra.

Le agradecemos y le felicitamos por haber elegido un producto nuestro. Antes de utilizarlo, le pedimos que lea atentamente esta ficha con el fin de poder disfrutar de manera óptima y con total seguridad de todas sus características.

Para más aclaraciones o en caso de necesidad dirijase a su VENDEDOR donde ha efectuado la compra o visite nuestro sitio internet [www.edilkamin.com](http://www.edilkamin.com) en la opción VENDEDOR.

#### **NOTA**

- Después de haber desembalado el producto, compruebe que esté íntegro y completo del contenido (mando a distancia, mano fría, libro de garantía, guante, CD/ficha técnica, spatula, sales deshumidificantes).

En caso de anomalías contacte rápidamente el vendedor donde lo ha comprado al que entregará copia del libro de garantía y del documento fiscal de compra.

- Verificar la funcionalidad antes de haber terminado el revestimiento.

- Puesta en servicio/ensayo

Deberá ser efectuada absolutamente por el - Centro Asistencia Técnica - autorizado Edilkamin (Vendedor) de lo contrario decaerá la garantía. La puesta en servicio como lo describe por la norma UNI 10683 Rev. 2005, (capítulo "3.21") consiste en una serie de operaciones de control con el fuego cerrado instalado y con el objetivo de asegurar el funcionamiento correcto del sistema y la conformidad del mismo a las normativas.

- instalaciones incorrectas, mantenimientos realizados incorrectamente, el uso impropio del producto, exoneran a la empresa fabricante de cualquier daño que deriva del uso.

- El número de cupón de control, necesario para la identificación de fuego cerrado, está indicado:

- en la parte alta del embalaje

- en el libro de garantía dentro del hogar

- en la placa aplicada en la parte frontal debajo del aparato (bajo "Garantee");

Dicha documentación debe ser conservada para la identificación junto con el documento fiscal de compra cuyos datos deberán comunicarse en ocasión de posibles solicitudes de informaciones y puestos a disposición en caso de posible intervención de mantenimiento;

- las piezas representadas son gráfica y geoméricamente indicativas.

#### **DECLARACIÓN DE CONFORMIDAD**

El abajo firmante EDILKAMIN S.p.A. con sede legal en Via Vincenzo Monti 47 - 20123 Milano - Código fiscal P.IVA 00192220192

Declara bajo la propia responsabilidad que:

Fuego cerrado de pellet de leña descrita a continuación cumple la Directiva 89/106/CEE (Productos de Construcción)

FUEGO CERRADO DE PELLETT, de marca comercial EDILKAMIN, denominada PELLETT-BLOK

Nº de SERIE: Ref. Etiqueta datos

AÑO DE FABRICACIÓN: Ref. Etiqueta datos

La conformidad de los requisitos de la Directiva 89/106/CEE ha sido además determinada por la conformidad a la norma europea: EN 14785:2006

Asimismo declara que:

Fuego cerrado de pellet de leña PELLETT-BLOK

respeto los requisitos de las directivas europeas:

2006/95/CEE – Directiva Baja Tensión

2004/108/CEE – Directiva Compatibilidad Electromagnética

EDILKAMIN S.p.a. no se responsabiliza del mal funcionamiento del aparato en caso de sustitución, montaje y/o modificaciones efectuadas por personal ajeno a EDILKAMIN sin autorización de la bajo firmante.

## PRINCIPIO DE FUNCIONAMIENTO

PELLET-BLOK es un fuego cerrado que utiliza como combustible el pellet de madera, cuya combustión se controla electrónicamente.

El combustible (pellet) se recoge del depósito (A) y, a través de una cónica (B) activada por un motorreductor (C), se transporta en una segunda cónica (D) activada por un segundo motorreductor (E) y a continuación es transportado en el crisol de combustión (F).

El encendido del pellet se efectúa por medio de aire caliente producido por una resistencia eléctrica (G) y aspirada en el crisol por un extractores de humos (H), y expulsados de la boca (I) ubicada en la parte superior de fuego cerrado.

El fuego cerrado permite la canalización del aire caliente, para transportarlo y calentar locales adyacentes.

En la tapa del fuego cerrado hay dos bocas de 14 cm de diámetro para la conexión de tubos de aluminio.

Para facilitar la distribución del aire caliente está disponible el KIT 3 opcional (ver pág. 67).

El hogar está realizado en Ecoveram® con plano de fuego en fundición, cerrado frontalmente por una puerta pequeña. Para abrir la puerta pequeña utilizar la correspondiente mano fría suministrada.

La cantidad de combustible y la extracción de humos/alimentación aire comburente, se regulan por medio de la ficha electrónica dotada de software con sistema LEONARDO® con el fin de obtener una combustión de alto rendimiento y bajas emisiones.

Una combustión completa con reducción al mínimo de producción de cenizas y consiguiente larga autonomía, además de mínimas emisiones, están garantizadas también por el aparato 3C SYSTEM (combustor cerámico catalítico).

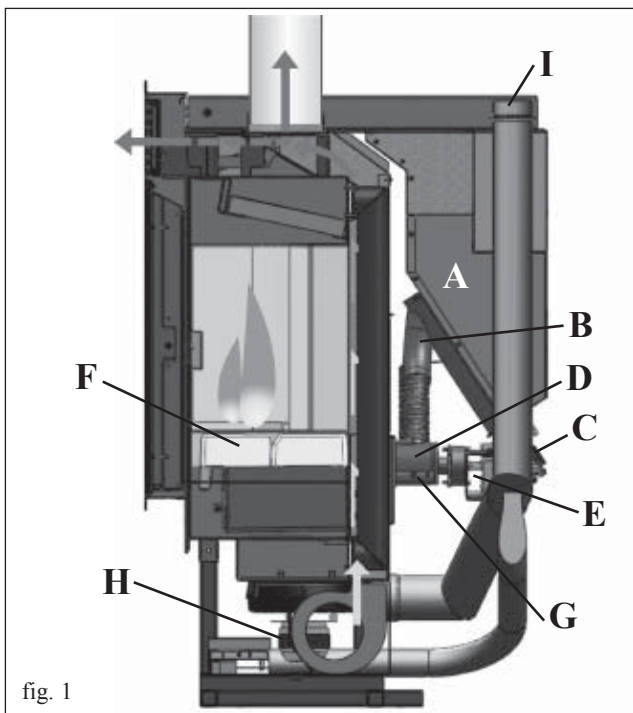


fig. 1

## INFORMACIONES DE SEGURIDAD

PELLET-BLOK está proyectado para calentar, por medio de una combustión automática de pellet en el hogar, el local en el que se encuentran, por radiación y por movimiento de aire que sale de la rejilla superior frontal, y dos locales contiguos por medio del movimiento del aire caliente canalizable por las bocas colocadas en la tapa.

- Los únicos riesgos que derivan del uso de fuego cerrado están relacionados con el incumplimiento de l instalación o con un contacto directo con partes eléctricas en tensión (internas), o con un contacto con fuego y partes calientes (vidrio, tubos, salida de aire caliente) o con la introducción de sustancias extrañas.

- Usar como combustible solo pellet de leña de 6 mm de diámetro.

- Si no funcionasen los componentes, el fuego cerrado están dotadas de dispositivos de seguridad que garantizan su apagado, que se efectuará sin intervenir en ningún momento.

- Para un funcionamiento regular el fuego cerrado ha de ser instalada respetando lo indicado en esta ficha y durante su funcionamiento la puerta no deberá abrirse: de hecho la combustión es controlada automáticamente y no necesita ninguna intervención.

- En ningún caso han de introducirse en el hogar o en el depósito sustancias extrañas.

- Para la limpieza del canal de humo (tramo de tubo que conecta la boca de salida de humos de el fuego cerrado con el tubo de humos) no deben utilizarse productos inflamables.

- Las partes del hogar y del depósito han de aspirarse exclusivamente con aspirador.

- El cristal puede limpiarse en FRÍO con el producto adecuado (por ej. GlassKamin Edilkamin) y un paño.

- Asegurarse que el fuego cerrado sean colocadas y encendidas por el Vendedor habilitado Edilkamin según las indicaciones de la presente ficha.

- Durante el funcionamiento de el fuego cerrado, los tubos de descarga y la puerta alcanzan altas temperaturas (no toque sin el guante apropiado).

- No deposite objetos no resistentes al calor cerca de el fuego cerrado.

- No utilice NUNCA combustibles líquidos para encender la estufa o para reavivar las brasas.

- No obstruya la toma de aire externa de el fuego cerrado.

- No moje el fuego cerrado, no se acerque a las partes eléctricas con las manos mojadas.

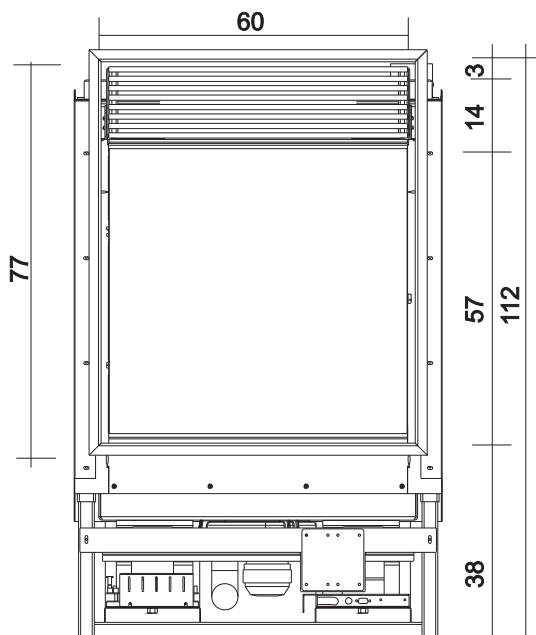
- No introduzca reducciones en los tubos de descarga de humos.

- El fuego cerrado debe ser instalada en locales adecuados para la seguridad contra incendios y dotados de todos los servicios (alimentación y descargas) que el aparato requiere para un correcto y seguro funcionamiento.

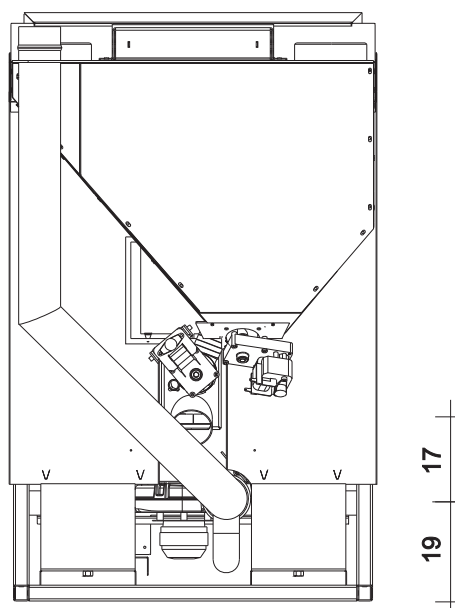
- **En caso de encendido fallido, NO repetir el encendido antes de haber vaciado el crisol**

- **ATENCIÓN: EL PELLETT VACIADO DEL CRISOL NO DEBE COLOCARSE EN EL DEPÓSITO.**

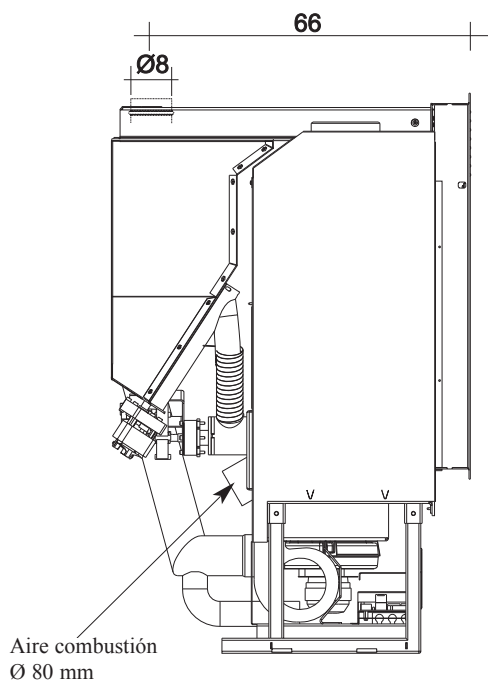
# DIMENSIONES



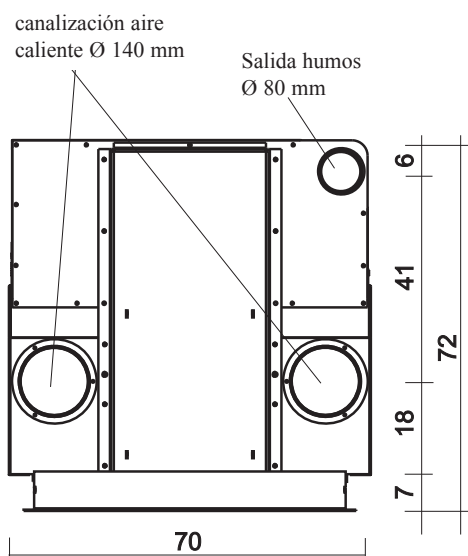
FRETE



VUELTA



LADO



PLANTA

# CARACTERÍSTICAS TÉCNICAS

## SISTEMA LEONARDO®

LEONARDO® es un sistema de seguridad y regulación de la combustión que permite un funcionamiento óptimo en cualquier condición. LEONARDO® garantiza un funcionamiento óptimo gracias a dos sensores que detectan el nivel de presión en la cámara de combustión y la temperatura de los humos. La detección y la consiguiente optimización de los dos parámetros se efectúan en continuo para corregir en tiempo real posibles anomalías de funcionamiento. El sistema LEONARDO® obtiene una combustión constante regulando automáticamente el tiro según las características del tubo de humos (curvas, longitud, forma, diámetro etc.) y las condiciones ambientales (viento, humedad, presión atmosférica, instalaciones en alta cota, etc.). Es necesario que se respeten las normas de instalación. Además, el sistema LEONARDO® puede reconocer el tipo de pellet y regular automáticamente el flujo para garantizar a cada momento el nivel de combustión solicitado.



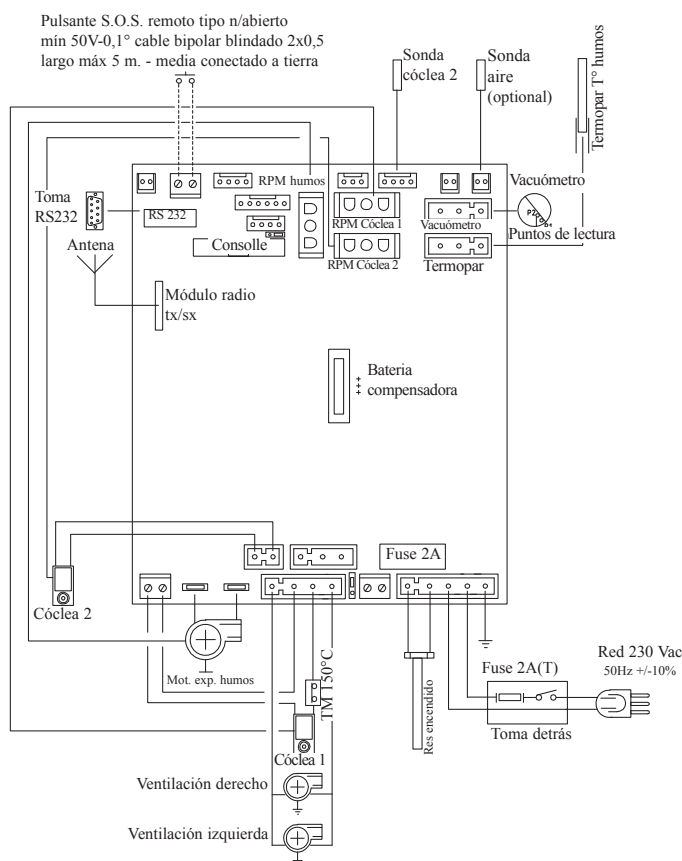
## 3C SYSTEM

El aparato 3C SYSTEM (combustor cerámico catalítico) permite una combustión del pellet completa con reducción al mínimo de la producción de cenizas y consiguiente prolongación del intervalo de las intervenciones de limpieza una vez por semana.

La combustión completa garantizada por el aparato 3C SYSTEM permite paralelamente eliminar notablemente las emisiones en la atmósfera.



## FICHA ELECTRÓNICA



## PUERTA DE SERIE

En la puerta AUX el Distribuidor puede instalar una pieza opcional para controlar los encendidos y apagados (p. ej. conmutador telefónico, termostato ambiente). Se conecta con un puente opcional (cód. 640560).

## BATERÍA COMPENSADORA

En la tarjeta electrónica hay una batería compensadora (tipo CR 2032 de 3 Volt). Su mal funcionamiento (no considerado como defecto del producto, sino como desgaste normal) se señala con las indicaciones "Control batería". Para mayores informaciones al respecto, contactar con el distribuidor que ha efectuado el primer encendido.

# CARACTERÍSTICAS

CARACTERÍSTICAS TÉCNICAS		
Potencia nominal	15	kW
Rendimiento potencia nominal	93,9	%
Emisiones CO (13% O2) potencia nominal	0,015	ppm
Masa de humos potencia nominal	7,9	g/s
Potencia reducida	4,7	kW
Rendimiento potencia reducida	95,9	%
Emisiones CO (13% O2) potencia reducida	0,029	ppm
Masa de humos potencia reducida	4,4	g/s
Máximo exceso de temperatura humos	125	°C
Tiro mínimo	12	Pa
Autonomía min/max	10,5/35	horas
Consumo combustible min/max	1/3,3	kg/h
Capacidad depósito	38	kg
Volumen calentable*	390	m <sup>3</sup>
Peso con embalaje	231	kg
Diámetro conducto humos (A macho)	80	mm
Diámetro conducto toma aire (B macho)	80	mm

\* El volumen calentable se calcula considerando la utilización de pellet con p.c.i. de al menos 4300 Kcal/Kg y un aislamiento de la casa tal y como establece la L 10/91, y sucesivas modificaciones y una solicitud de calor de 33 Kcal/m<sup>3</sup> hora

\* Es importante tomar en consideración también la colocación de el fuego cerrado en el ambiente a calentar.

**Los datos indicados arriba son indicativos.**

**EDILKAMIN s.p.a. se reserva modificar sin previo aviso los productos para mejorar las prestaciones.**

## CARACTERÍSTICAS ELÉCTRICAS

Alimentación	230Vac +/- 10% 50 Hz	
Potencia media absorbida	100	W
Potencia absorbida en el encendido	400	W
Frecuencia mando a distancia	ondas radioeléctricas 2,4 GHz	
Protección en alimentación general	Fusible 2AT, 250 Vac 5x20	
Protección en ficha electrónica	Fusible 2AT, 250 Vac 5x20	

## DISPOSITIVOS DE SEGURIDAD

<p><b>TERMOPAR:</b> situada en la descarga de humos detecta la temperatura. Según los parámetros programados controla las fases de encendido, trabajo y apagado.</p>
<p><b>TERMOSTATO DE SEGURIDAD:</b> Interviene si la temperatura es demasiado elevada dentro de el fuego cerrado. Bloquea al carga del pellet provocando el apagado de el fuego cerrado.</p>
<p><b>SONDA DE DETECCIÓN TEMP. AMBIENTE:</b> Cerca de uno de los dos ventiladores se encuentra la salida del cable de temperatura ambiente con 1 m de longitud. En el terminal del cable está cableada la sonda que fijar a la pared por medio del soporte suministrado.</p>

# INSTALACIÓN

En lo no expresamente indicado, hágase referencia a las normativas locales en cada nación. En Italia hacer referencia a la norma UNI 10683/2005, y a eventuales indicaciones regionales o de las ASL locales. En caso de instalación en comunidad de propietarios, solicitar el visto bueno previo al administrador.

## VERIFICACIÓN DE COMPATIBILIDAD CON OTROS DISPOSITIVOS

PELLET-BLOK NO debe encontrarse en el mismo ambiente donde hay aparatos de calefacción de tipo B, y otros aparatos que puedan poner en peligro el correcto funcionamiento.

## CONTROL CONEXIÓN ELÉCTRICA (posicionar el enchufe en un punto accesible)

PELLET-BLOK está dotada de un cable de alimentación eléctrica que se conectará a una toma de 230V 50 Hz, preferiblemente con interruptor magnetotérmico. Las variaciones de tensión superiores al 10% pueden estropear el fuego cerrado (si no existe hay que prever un interruptor diferencial adecuado). El sistema eléctrico debe ser según norma de ley, comprobar de manera particular la eficiencia del circuito de tierra. La línea de alimentación debe tener una sección adecuada a la potencia del aparato. La ineficiencia del circuito de tierra provoca el mal funcionamiento del cual Edilkamin no se hace responsable.

## COLOCACIÓN

Para el correcto funcionamiento el fuego cerrado tiene que ser colocada en posición normal. Comprobar la capacidad de sustentación del suelo.

## DISTANCIAS DE SEGURIDAD CONTRA INCENDIO

PELLET-BLOK debe ser instalada respetando las siguientes condiciones de seguridad:

- distancia mínima en los lados y en la parte posterior de 20 cm de los materiales medianamente inflamables
- delante de el fuego cerrado no pueden colocarse materiales fácilmente inflamables a menos de 80 cm.

Si no fuera posible prever las distancias arriba indicadas, es necesario poner en acto medidas técnicas y de construcción para evitar cualquier riesgo de incendio. En caso de conexión con pared de madera u otro material inflamable, es necesario aislar adecuadamente el tubo de descarga de humos.

## TOMA DE AIRE que realizar necesariame

Es necesario que el local donde el fuego cerrado está colocada tenga una toma de aire de sección de al menos 80 cm<sup>2</sup> que garantice el restablecimiento del aire consumido por la combustión. En la parte posterior de la chimenea hay prevista una boca de 80 mm de diámetro que conectar con el exterior por medio de una tubería (optional). Si no pudiese realizarse la tubería con el exterior, la misma deberá ser conectada con el ambiente por medio de una rejilla colocada en el revestimiento. En cualquier caso el local donde está instalada la chimenea deberá estar dotado de una rejilla de recuperación de aire externo. Es conveniente proteger con una red la entrada del aire, en la cual se garantiza una sección libre de al menos 80 cm<sup>2</sup>.

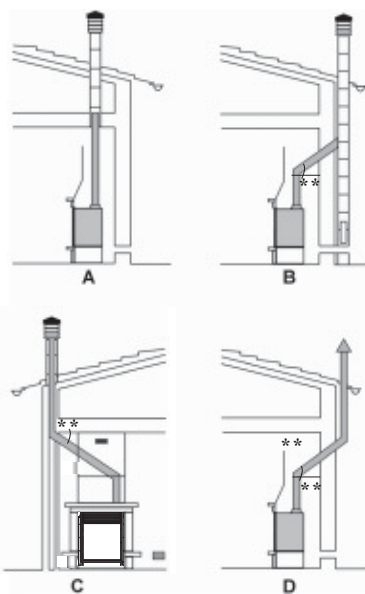
El tubo tiene que tener un largo inferior a 1 metro y no tiene que tener curvas. Tiene que acabar con un tramo de 90° hacia abajo o con una protección para el viento.

## DESCARGA DE HUMOS El sistema de descarga de humos debe ser único para el fuego cerrado (no se admiten descargas en salida de humos común a otros dispositivos).

La descarga de los humos se realiza desde la boca de diámetro 8 cm situada en la tapa.

La descarga de humos debe conectarse con el exterior utilizando apropiados tubos de acero certificados EN 1856. El tubo debe estar sellado herméticamente. Para el cierre hermético de los tubos y su eventual aislamiento es necesario utilizar materiales resistentes a altas temperaturas (silicona o masilla de altas temperaturas). El único tramo horizontal admitido puede tener un longitud de hasta 2 m. Es posible un número de hasta dos curvas con amplitud máx 90°. Es necesario (si la descarga no se introduce en una tubería) un tramo vertical externo de al menos 1,5 m y un terminal anti-viento (referencia UNI 10683/2005 cap. 4.2). El conducto vertical puede ser interior o exterior. Si el canal de humo está en el exterior debe estar aislado adecuadamente. Si el canal de humo se introduce en un tubo de salida de humos, éste debe estar autorizado para combustibles sólidos y si tiene el diámetro más grande de 150 mm es necesario sanearlo entubándolo con tubos de sección y materiales idóneos (por ej: acero 80 mm de diámetro). Todos los tramos del conducto de humos deben ser accesibles. Las chimeneas y los conductos de humo a lo que están conectados los aparatos que usan combustibles sólidos deben limpiarse una vez al año (verificar si en el propio país existe una normativa al respecto). La ausencia de control y limpieza regulares aumenta la probabilidad de un incendio de la chimenea. Si así fuera, proceder de la siguiente manera: no apague con agua; vaciar el depósito del pellet; Contactar a personal especializado después del accidente antes de poner en marcha la máquina.

## CAS TYPIQUES



- A: tubería interna hasta el techo
- B: tubería de albañilería externa
- C: tubería de albañilería interna
- D: tubería de acero doble pared externa (para la siguiente instalación es necesario que el tubo de humos sea de doble pared y esté bien aislado por toda su longitud).

\*\* máx no inferior a 45° con respecto al horizontal

## CHIMENEA

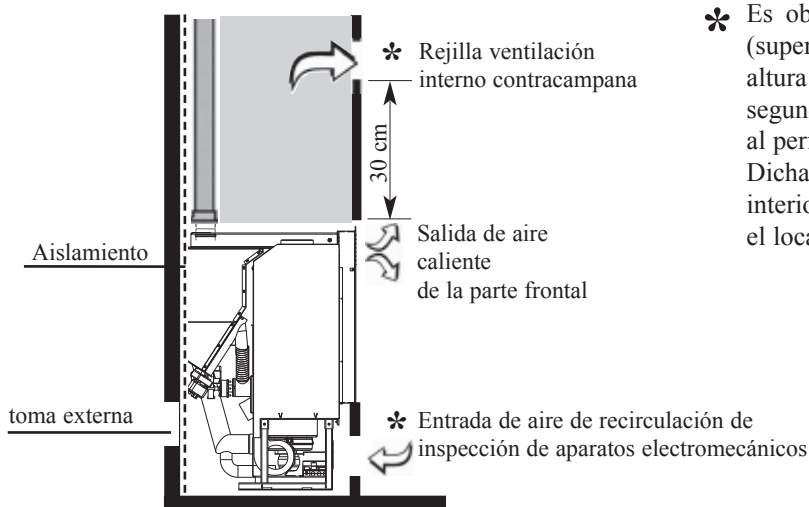
Las características fundamentales son:

- sección interna en la base igual que la del tubo de humos
- sección de salida no menor que el doble de la del tubo de humos
- posición a todo viento, por encima del techo y fuera de las zonas de reflujo.



# INSTALACIÓN

## NOTA: IMPORTANTE PARA LAS CONDICIONES DE INSTALACIÓN



- \* Es obligatorio prever dos rejillas de ventilación (superficie mayor de 300cm<sup>2</sup>) una primera a una altura inferior que la del plano de fuego y una segunda a una altura mayor de 30 cm con respecto al perfil superior de la boca. Dichas rejillas evitan acumulación de calor en el interior que se recupera para contribuir a calentar el local de instalación.

## NOTAS SOBRE EL MONTAJE DEL REVESTIMIENTO

En caso de uso de un revestimiento prefabricado Edilkamin, para definir el exacto posicionamiento del PELLET-BLOK es importante verificar con qué revestimiento se completará.

Según el modelo seleccionado, la colocación deberá ser efectuada de manera eficiente (consultar las instrucciones de montaje contenidas en el embalaje de cada revestimiento). Durante la instalación verificar siempre lomo y nivel.

## REVESTIMIENTOS, CONTRA-CAMPANAS Y SU VENTILACIÓN

Antes de instalar el revestimiento verificar la correcta funcionalidad de las conexiones, de los mandos y todas las partes en movimiento.

El control se efectúa con el fuego cerrado encendido y en régimen durante algunas horas, antes de instalar el revestimiento para poder intervenir eventualmente. Como consecuencia, las operaciones de acabado, como por ejemplo (construcción de la contra campana, montaje del revestimiento, ejecución de las pilastras, pinturas etc) se efectúan con el ensayo terminado con resultado positivo.

Edilkamin no responde de las gastos derivados de intervenciones de demolición y reconstrucción aún consecuentes de trabajos de sustitución de eventuales piezas de el fuego cerrado que resultaran defectuosas.

**Las eventuales partes de madera del revestimiento deben estar protegidas por paneles ignífugos, no deben presentar puntos de contacto con el fuego cerrado, sino que deben estar distanciadas de este último al menos 1 cm para permitir un flujo de aire que impida acumulación de calor.**

**LA CONTRA CAMPANA PUEDE SER REALIZADA CON PANELES IGNÍFUGOS DE CARTÓN YESO O LÁMINAS DE YESO; DURANTE LA REALIZACIÓN DEBE HABER REJILLAS DE VENTILACIÓN PARA EVITAR POSIBLES EXCESOS DE TEMPERATURA EN EL INTERIOR DE LA MISMA.**

**Durante la realización del revestimiento es fundamental garantizar el restablecimiento de aire de combustión para evitar que se produzcan fenómenos de depresión en el ambiente de instalación (ver capítulo de toma de aire externo en pág. 64)**

**En particular, en la realización del zócalo por debajo del umbral debe ser prevista:**

- una adecuada ranura para el paso del aire de recirculación del ambiente\* (superficie mayor de 300 cm<sup>2</sup>)
- la posibilidad de extraer la porción central para inspeccionar o sustituir los ventiladores, extractor de humos y tarjeta electrónica\*.
- si el zócalo no se pudiera extraer, es necesario remotizar el pulsador de emergencia (en caso de rotura del mando a distancia). Contactar con el distribuidor.

Además de todo lo indicado arriba, tener en consideración lo indicado por la norma UNI 10683/2005 en los párrafos 4.4 y 4.7 “aislamiento térmico, acabados, revestimientos y recomendaciones de seguridad”.

# INSTALACIÓN

## CIRCULACIÓN AIRE CALIENTE

La erogación de aire caliente en el local de instalación se efectúa con la rejilla instalada frontalmente en la parte superior (1 - fig. A).

Para canalizar el aire caliente en los locales contiguos, el fuego cerrado está equipada con dos bocas en la tapa (2 - fig. A) a las cuales se les conectan tubos de aluminio.

Para facilitar la distribución del aire caliente está disponible el KIT 3 opcional (ver pág. 67).

Recuerde la importancia del aislamiento oportuno del tubo en el cual pasa el aire para evitar dispersiones. Se deben evitar curvas del mismo tubo.

La distribución del aire caliente por medio de la canalización está controlada por dos palancas (L fig. B); una para cada boca de salida (2 fig. B).

El acceso a las palancas "L" es posible previa apertura abatible de la rejilla 1 (fig. B) utilizando la manija "manofría" (fig. E).

Con las palancas "empujadas hacia atrás" (fig. C) e aire caliente saldrá de la rejilla frontal (1) con las palancas "tiradas hacia adelante" (fig. D) el aire caliente se transportará en la canalización a través de las bocas (2).

Para evitar quemaduras, desplazar las palancas utilizando la manija "manofría" (fig. F).

En la página siguiente se indican algunas combinaciones posibles, para la distribución del aire caliente en los diferentes ambientes de la casa.

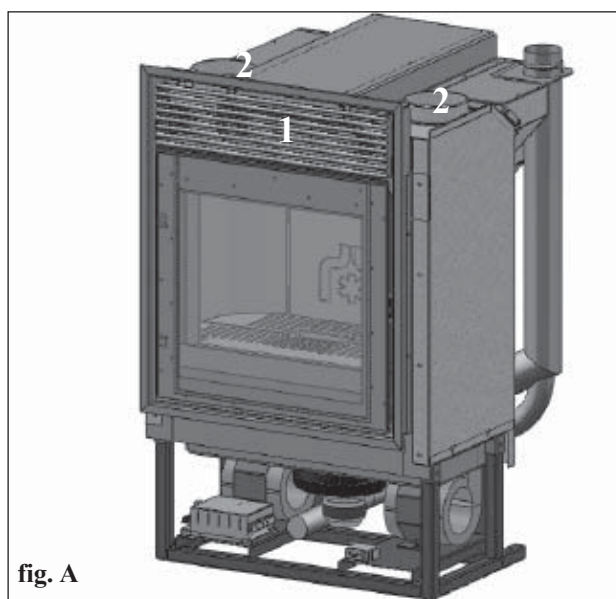


fig. A

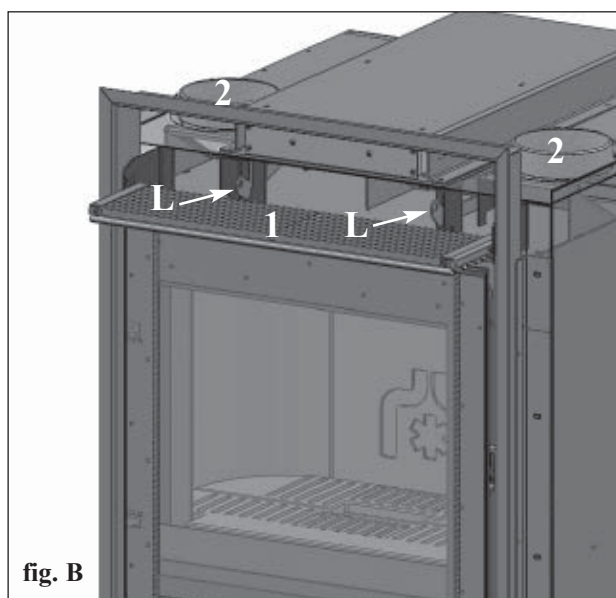


fig. B



fig. F

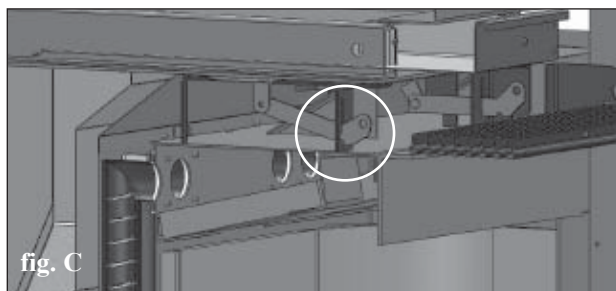


fig. C

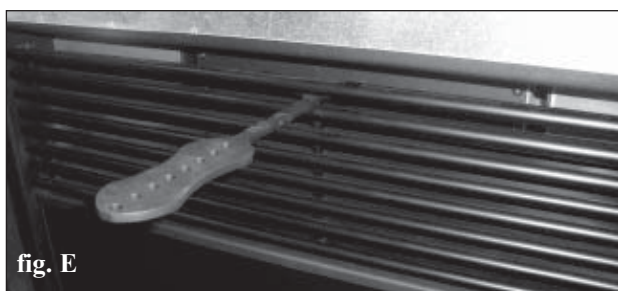


fig. E

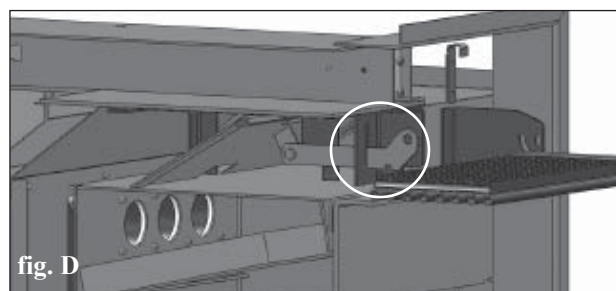
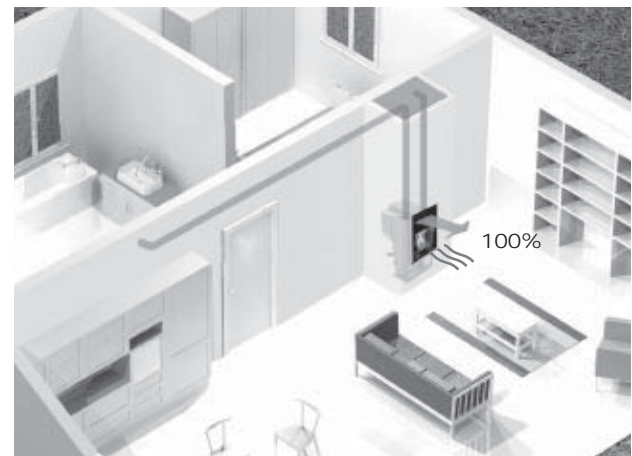
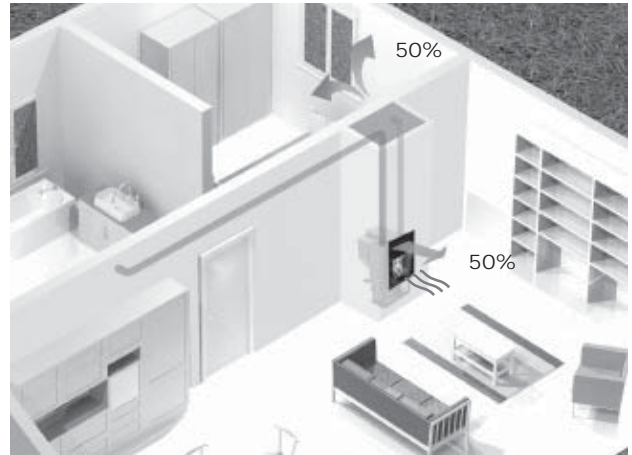
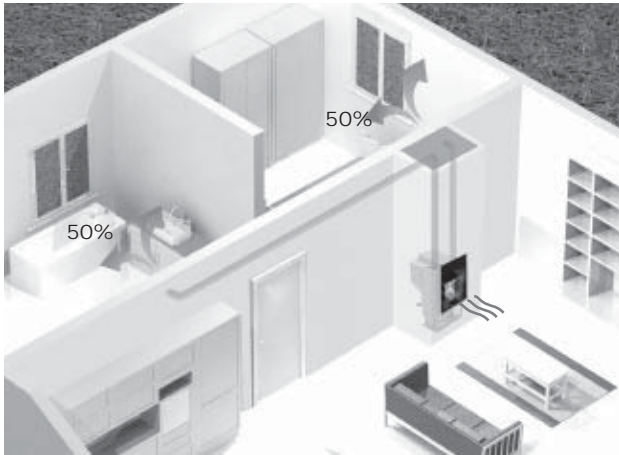


fig. D

# INSTALACIÓN

## Ejemplos de canalización



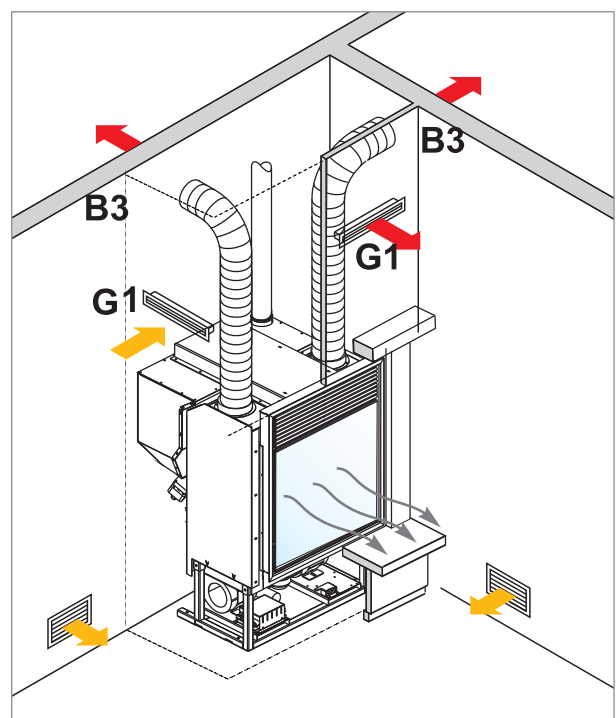
ESPAÑOL

## INSTALACIÓN KIT DE CIRCULACIÓN DEL AIRE CALIENTE

Para la canalización del aire caliente hay disponible un kit con todo lo necesario.

### Kit tres

- quitar de la tapa de PELLET-BLOK las dos tapas prefijadas, presionando hacia el interior;
- fijar las dos uniones en los orificios de la tapa;
- introducir los dos tubos y fijarlos con las abrazaderas correspondientes;
- aplicar los armazones con unión de las dos bocas "B3"
- conectar los dos tubos de aluminio a las uniones de las bocas, bloqueándolos con las abrazaderas; aplicar las rejillas frontales en las uniones enganchándolas.



# INSTRUCCIONES DE USO

## MANDO A DISTANCIA

Sirve para controlar todas las funciones.

### Leyenda teclas y pantalla:

 : para encender y apagar (para pasar de mando a distancia stand by a mandos a distancia activo)

+/- : para aumentar / disminuir las distintas regulaciones

A : para seleccionar el funcionamiento Automático

M : para seleccionar el funcionamiento Manual y para acceder a los menús de control y programación



- icono intermitente: mando a distancia buscando red  
- icono fijo: mando a distancia con conexión activa



batería descargada  
(nº3 pilas alcalinas mini stilo A A A)



teclado bloqueado (presione "A" y "M" en paralelo durante unos segundos para bloquear o desbloquear el teclado)



programación activada



pantalla alfanumérica compuesta de 16 cifras dispuestas en dos líneas de 8 cifras cada una



- icono intermitente: Fuego cerrado en fase de encendido  
- icono fijo: Fuego cerrado en fase de trabajo



función de regulación manual  
(aparece en la pantalla el valor de la potencia de trabajo)



función automática  
(aparece en la pantalla el valor de la temperatura)



En la pantalla se visualizan otras informaciones útiles, además de los iconos descritos arriba.

### - Posición Stand-by:

se visualiza la temperatura ambiente (20°C), los Kg de pellet que quedan (15Kg) en el depósito y la hora corriente (15:33)

### - Fase de trabajo manual:

se visualiza la potencia programada (Power 1), la temperatura ambiente (20°C), los Kg de pellet y la autonomía residual (15Kg 2 1H)

### - Fase de trabajo automática:

se visualiza la temperatura programada (Set 22°C), la temperatura ambiente (20°C), los Kg de pellet y la autonomía residual (15Kg 21H).

## NO PRESIONE LA TECLA MÁS VECES

N.B.: Si el mando a distancia no se utiliza durante algunos segundos, la pantalla se oscurece, porque se activa la función de ahorro energético. La pantalla se vuelve a activar pulsando una tecla cualquiera.

En caso de rotura o pérdida del mando a distancia, el encendido y apagado y la programación de las potencia de funcionamiento podrá efectuarse por medio de un pulsador de emergencia colocado en el interior del fuego cerrado.

# INSTRUCCIONES DE USO

## CARGAMENTO DEL PELLET

Un cómodo cajón frontal extraíble permite cargar el pellet con toda comodidad y altura ergonómica sin el uso de escaleras o taburetes, también con el fuego cerrado encendida en absoluta seguridad, cumpliendo con las normas EN 14785.

El cajón frontal extraíble es accesible mediante la apertura de forma abatible de la rejilla frontal utilizando la manija "mano-fría" (fig. E -pag 66).



### NOTA sobre el combustible.

PELLET-BLOK está proyectada y programada para quemar pellet de madera de 6 mm de diámetro.

El pellet es un combustible que se presenta en forma de pequeños cilindros, obtenidos prensando serrín, de altos valores, sin usar aglutinantes u otros materiales extraños.

Se comercializa en sacos de 15 Kg. Para NO poner en peligro el funcionamiento de las estufas es indispensable NO quemar otras cosas. La utilización de otros materiales (incluida leña), detectable a través de análisis de laboratorio, dejaría sin efecto la garantía. EdilKamin ha proyectado, probado y programado sus propios productos para que garanticen las mejores prestaciones con pellet de las siguientes características:

**diámetro: 6 milímetros – longitud máxima: 40 mm - humedad máxima: 8% - rendimiento calórico: 4300 kcal/kg**

El uso de pellet con diferentes características implica la necesidad de un específico ajuste de las estufas, análogo al que realiza el DISTRIBUIDOR en el primer encendido.

El uso de pellet no apropiados puede provocar: disminución del rendimiento, anomalías de funcionamiento, bloqueos por obstrucción, suciedad del vidrio, materiales incombustos. Un simple análisis del pellet puede llevarse a cabo visualmente.

**Bueno:** Liso, longitud regular, poco polvoroso.

**De mala calidad:** ccon grietas longitudinales y transversales muy polvoroso, longitud muy variable y con presencia de cuerpos extraños.

## Antes de encender.

1º Encendido: Contactar el Distribuidor, que ajustará el insertable según las condiciones de instalación.

**La falta de encendido por parte de un VENDEDOR autorizado Edilkamin provoca la decadencia de la garantía.**

Antes de encender es necesario comprobar:

- La correcta instalación.
- La alimentación eléctrica.
- El correcto cierre de la puerta.
- La limpieza del cristal.
- Indicación de stand by en la pantalla del mando a distancia: horas (pantalla fija), la temperatura ambiente y la reserva (o kg de pellets en el depósito) parpadeará alternativamente en la pantalla.

# INSTRUCCIONES DE USO

## **1er Encendido/Ensayo a cargo del Distribuidor**

La puesta en servicio debe ser efectuada como se prescribe por la norma UNI 10683 punto 3.21 Dicha norma indica las operaciones de control que efectuar en el sitio, que aseguran el correcto funcionamiento del sistema.


### **Llenado cóclea.**

En el primer uso o en caso de vaciado completo del depósito de pellet, para llenar la cóclea presionar las teclas "+" e "—" del mando a distancia contemporáneamente, durante algún segundo, a continuación, una vez soltadas las teclas, en la pantalla aparece la anotación "CARGAR".

La operación debe efectuarse antes del encendido si el fuego cerrado se ha parado porque se ha consumido el pellet, al final de la operación vaciar el crisol antes de girar.

Es normal que en el depósito quede una cantidad residual de pellet que la cóclea no consigue aspirar.

### **Encendido automático**

Con el fuego cerrado en stand by, presionando durante 2" la tecla , en el mando a distancia, se pone en marcha el procedimiento de encendido y se visualiza la anotación "ENCENDIDO", contemporáneamente empieza una cuenta atrás en segundos (de 1020 a 0). La fase de encendido sin embargo no está en tiempo predeterminado. Su duración se acorta automáticamente si la ficha detecta la superación de algunas pruebas.

Después de aproximadamente 5 minutos aparece la llama.

### **Encendido manual**

En casos de temperatura por debajo de los 3°C que no permita a la resistencia eléctrica encandecer o de momentánea no funcionalidad de la resistencia, es posible utilizar para el encendido la "diabolina".

Introducir en el crisol un trozo de "diabolina" bien encendida, cerrar la puerta y apretar la tecla  del mando a distancia.

## **REGULACIÓN POTENCIA**

### **• Funcionamiento manual por mando a distancia**

Con el fuego cerrado en funcionamiento, presionando una vez la tecla "M" en el mando a distancia se visualiza en la pantalla la anotación "POTENCIA P" (con indicación de la potencia en la que el fuego cerrado está trabajando), presionando las teclas "+" o "—" es posible aumentar o disminuir la potencia de trabajo de el fuego cerrado (de "POTENCIA P1" a "POTENCIA P5")

### **• Funcionamiento automático por mando a distancia**

Presionando la tecla "A" se conmuta a funcionamiento automático regulando la temperatura que se desea alcanzar en el local (para programar la temperatura de 5°C a 35°C utilizar las teclas "+" e "—" y el insertable regula la potencia de trabajo para alcanzar la temperatura programada.

Si se programa una temperatura inferior a la del local, el fuego cerrado permanecerá en "POTENCIA P1".

### **• Función TURBO:**

Pulsando la tecla "M" se llega también al menú función "TURBO", con las teclas +/- será posible activar (ON) o desactivar (OFF) la función TURBO que consiste en un aumento del nivel de ventilación.

### **Apagado**

Con el fuego cerrado en funcionamiento, presionando durante 2" la tecla  desde el mando a distancia se pone en marcha el procedimiento de apagado, en la pantalla se visualiza la cuenta atrás de 9 a 0 (por un total de 10 minutos).

La fase de apagado prevé :

- Interrupción caída pellet.
- Ventilación máxima.
- Motor expulsión de humos al máximo.

**No desconecte nunca el enchufe durante la fase de apagado.**

# INSTRUCCIONES DE USO

## AVISO DE RESERVA

El PELLET-BLOK está dotado de función electrónica para la detección del cuantitativo de pellet residual en el depósito. El sistema de detección, integrado dentro de la ficha electrónica permite monitorizar en cualquier momento cuántas horas y kg faltan para agotar el pellet. Es importante para el correcto funcionamiento del sistema que durante el primer encendido (a cargo del Distribuidor) se efectúe el siguiente procedimiento.

## Sistema reserva pellet

Antes de activar el sistema, es necesario cargar en el depósito un saco de pellet y utilizar el PELLET-BLOK hasta agotar el combustible cargado.

Todo esto con el fin de obtener un breve rodaje del sistema. Después de esto es posible llenar el depósito completamente y luego poner en funcionamiento el PELLET-BLOK. Durante el funcionamiento, en el momento que será posible cargar todo un saco de 15 kg de pellet, aparecerá en la pantalla, parpadeando, la anotación "RESERVA".

En este momento después de haber vertido un saco de pellet, es necesario introducir en la memoria la carga efectuada de 15 kg. Para dicho fin proceder de la siguiente manera:

1. Presionar la tecla "M" (durante 3-4 segundos aproximadamente) hasta la desaparición de la anotación "RELOJ".
2. presionar la tecla "+" hasta la desaparición de la anotación "RESERVA".
3. presionar la tecla "M" para la aparición de la siguiente imagen,



uego con la tecla "+" llevar la cifra (\*) al valor equivalente a los Kg de pellet cargados (15 kg en el supuesto caso anterior).

4. presionar la tecla "M" para confirmar
5. presionar la tecla  para salir.

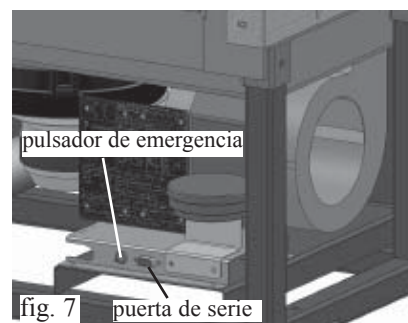
Después de haber efectuado la operación de arriba el sistema, después del consumo de 15 kg, hará que aparezca de nuevo parpadeando la anotación "RESERVA". A continuación se deberá repetir la operación procediendo desde el punto 1 al punto 5.

## PULSADOR DE EMERGENCIA

Si el mando a distancia estuviera averiado, es posible acceder a las funciones de base por medio de un pulsador de emergencia rojo, colocado en el armazón de sujeción (ver fig. 7) o en otra posición que el VENDEDOR fijará en el momento de la instalación.

Con un destornillador, presionar el pulsador una o más veces para activar la función deseada:

1. CON PELLET-BLOK APAGADA presionado el pulsador rojo durante 2" se enciende.
2. CON PELLET-BLOK ENCENDIDA presionado el pulsador rojo durante 2" se apaga.
3. CON IPELLET-BLOK ENCENDIDA modalidad manual, presionando el pulsador rojo se pasa de P1 hasta P3.
4. CON PELLET-BLOK ENCENDIDA modalidad automática, presionando el pulsador rojo se pasa de 5° a 30°C.



## ANTENA RADIO

PELLET-BLOK dialoga con el mando remoto por medio de ondas radioeléctricas.

La señal radio se recibe a través del mando a distancia por medio de una pequeña antena integrada en la tarjeta electrónica.

---

# INSTRUCCIONES DE USO

---

## OPERACIONES EFECTUADAS SOLO CON MANDO A DISTANCIA

### Regulación del reloj

Presionando durante 2" la tecla "M" se accede al Menú "RELOJ" que permite programar el reloj interno de la ficha electrónica. Presionando la tecla "M" sucesivamente, aparecen en secuencia y pueden ser regulados los siguientes datos: Día, Mes, Año, Hora, Minutos, Día de la semana. La anotación "GRAVAR??" que confirmar con "M" permite verificar la exactitud de las operaciones realizadas antes de confirmarlas (entonces se visualiza en la pantalla la anotación Guardado).

### Programador horario semanal

Presionando durante 2 segundos la tecla "M" desde el mando a distancia se accede a la regulación del reloj y presionando la tecla "+" se accede a la función de programación horaria semanal, identificada en la pantalla con la descripción "PROGRAM. ON/OFF".

Esta función permite programar un número de encendidos y apagados al día (hasta un máximo de tres) en cada uno de los días de la semana.

Confirmando en la pantalla con la tecla "M" aparece una de las siguientes posibilidades:

NO PROG (ningún programa programado).

PROGRAMA DIARIO (único programa para todos los días).

PROGRAMA SEMANAL (programa específico para cada día).

Con la teclas "+" y "-" se pasa de un tipo de programación a otro.

Confirmando con la tecla "M" la opción "PROGRAMA DIARIO" se accede a la selección del número de programas (encendidos/apagados) que se efectúan en un día. Utilizando "PROGRAMA DIARIO" el programa/as programado/os será el mismo para todos los días de la semana.

Presionando sucesivamente la tecla "+" se pueden visualizar:

- No progr. - 1er progr. (un encendido y un apagado al día), 2º progr. (idem), 3er progr. (idem)

Usar la tecla "-" para visualizar en orden inverso.

Si se selecciona 1er programa se visualiza la hora del encendido.

En la pantalla aparece: 1 "ON" horas 10; con la tecla "+" e "-" se cambia la hora y se confirma con la tecla "M".

En la pantalla aparece: 1 "ON" minutos 30; con la tecla "+" e "-" se cambian los minutos y se confirma con la tecla "M".

Análogamente para el momento del apagado que programar y para los sucesivos encendidos o apagados se confirma presionando "M" al aparecer la anotación "GRAVAR??" en la pantalla.

Confirmando "PROGRAMA SEMANAL" se deberá elegir el día en el cual efectuar la programación:

1 Lu ; 2 Mar; 3 Miér; 4 Jue; 5 Vier; 6 Sáb; 7 Dom Una vez seleccionado el día, utilizando las teclas "+" y "-" y confirmando con la tecla "M", se proseguirá con la programación con la misma modalidad con la cual se efectúa un "PROGRAMA DIARIO", eligiendo si activar una programación para cada día de la semana estableciendo un número de intervenciones y a qué horarios.

En caso de error en cualquier momento de la programación se puede salir del programa sin guardar presionando la tecla



, en la pantalla aparecerá "NO GRAVAR".



# MANUTENCIÓN

**Antes de realizar cualquier mantenimiento, desenchufar el aparato de la red de alimentación eléctrica.**

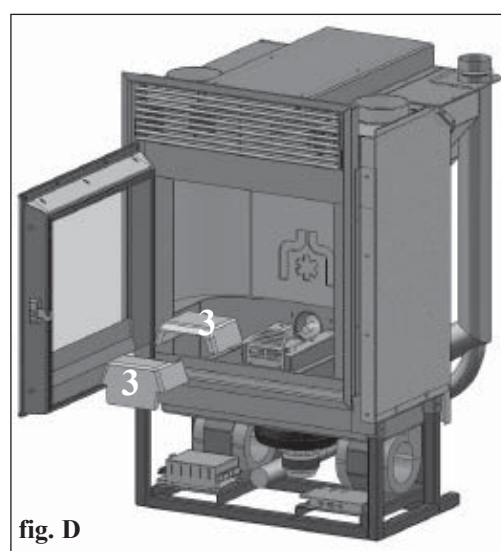
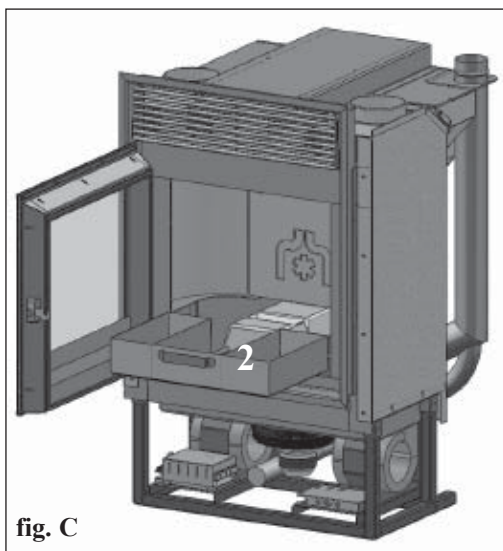
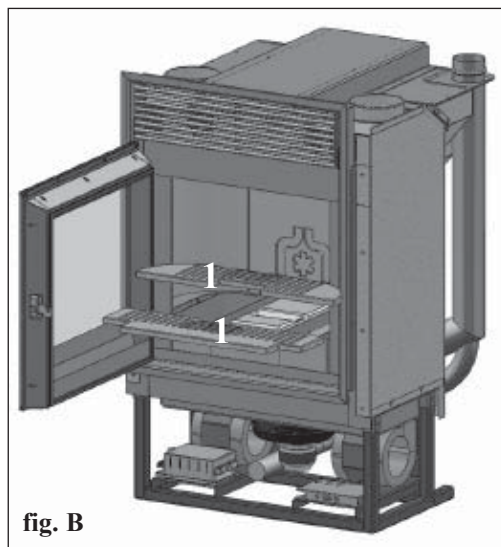
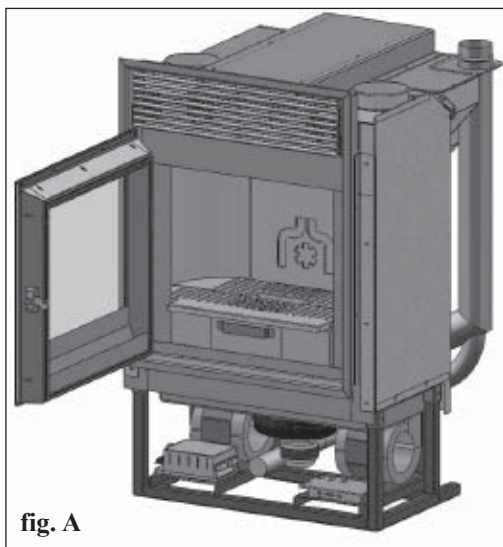
**Un mantenimiento regular es la base de un buen funcionamiento de el fuego cerrado.  
Posibles problemas debidos a la falta de mantenimiento harán que decaiga la garantía.**

## MANTENIMIENTO DIARIA

**Operaciones que efectuar, con el fuego cerrado apagada, fría o desenchufada de la red eléctrica.**

- Debe ser efectuada con la ayuda de una aspiradora (ver opcional pág. 77).
- Todo el procedimiento requiere pocos minutos al día.
- Abrir la puerta pequeña, sacar las dos rejillas de las cenizas (1 - Fig A/B) y volcar los residuos en el cajón de las cenizas (2 - fig. C).
- **NO DESCARGUE LOS RESIDUOS EN EL DEPÓSITO DEL PELLET.**
- Extraer las dos cubiertas de cerámica (anterior y posterior) del quemador (3 - fig. D).
- Extraer y vaciar el cajón de las cenizas en un contenedor no inflamable (la ceniza puede contener partes aún calientes y/o brasas).
- Quitar el quemador y desincrustarlo con la pequeña espátula, limpiar eventuales obstrucciones de los orificios en todos los lados.
- Sacar el quemador y desincrustarlo con la espátula, limpiar posibles oclusiones de los orificios.
- Aspirar el hueco quemador
- Quitar la placa frontal del quemador extrayendo las dos tuercas con aletas.
- Si fuera necesario limpiar el vidrio (en frío)

**No aspire nunca la ceniza caliente, dañaría el aspirador y puede ser causa de posible incendio.**



# MANUTENCIÓN

## MANTENIMIENTO SEMANAL

- Extraer las dos partes superiores (4 - fig. E) y volcar los residuos que se han formado sobre estas en el cajón de las cenizas.
- Después de haber quitado el plano de fuego de fundición, el cajón de las cenizas y las dos partes de la cubierta en refractario (ver pág. 67 fig. A-B-C-D) limpiar el hogar (con escobillón suministrado).
- Limpiar el conducto de humos trabajando en los escobillones (7 - fig. F) moviendo arriba/abajo las relativas palancas metálicas.
- Aspirar el tubo de abajo (6 - fig. E)
- Limpiar la cámara de conducto de humos.

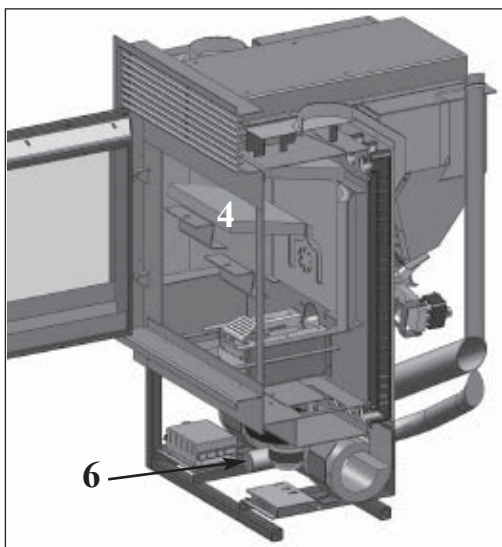


fig. E

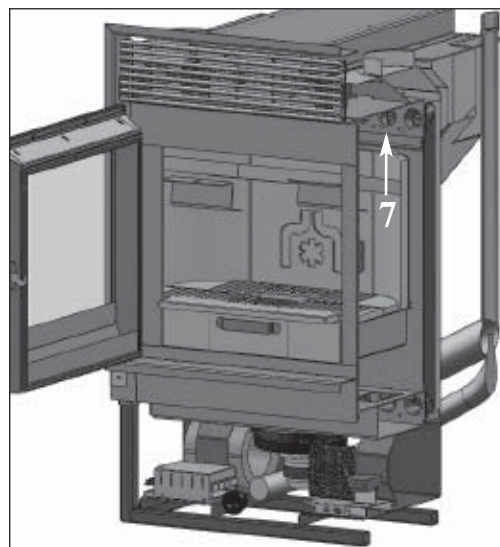


fig. F

## LIMPIEZA ESTACIONAL (a cargo del DISTRIBUIDOR)

Consiste en la:

- Limpieza general interna y externa
- Limpieza profunda de los tubos de intercambio
- Limpieza profunda y desincrustación del quemador y de su relativo espacio -
- Limpieza ventiladores, comprobación mecánica de los juegos y de las fijaciones -
- Limpieza canal de humo
- Limpieza conducto de humos (ver limpieza semanal)
- Limpieza del hueco ventilador extracción humos, control termopar, Vacuómetro.
- Limpieza, inspección y desincrustación del hueco de la resistencia de encendido, eventual sustitución de la misma.
- Inspección visual de los cables eléctricos, de las conexiones y del cable de alimentación
- Limpieza depósito pellet y comprobación juegos conjunto cóclea-motorreductores
- Verificar y sustituir las empaquetaduras del portillo.
- Ensayo funcional, carga cócleas, encendido, funcionamiento durante 10 minutos y apagado.

**Si existe una utilización muy frecuente de la estufa, se aconseja la limpieza del canal de humo cada 3 meses.**


---

# POSIBLES INCONVENIENTES

---

En caso de problemas el fuego cerrado se para automáticamente efectuando la operación de apagado y en la pantalla se visualiza una anotación relativa a la motivación del apagado (ver debajo las diferentes señalizaciones).

No desconecte nunca el enchufe durante la fase de apagado por bloqueo.

En caso de que se produzca un bloqueo, para volver a poner en marcha el fuego cerrado es necesario dejar acontecer el proceso de apagado (600 segundos con prueba de sonido) y luego presionar la tecla .

No vuelva a poner en funcionamiento el fuego cerrado antes de haber verificado la causa del bloqueo y haber LIMPIADO DE NUEVO/VACIADO el crisol.

## SEÑALIZACIONES DE POSIBLES CAUSAS DE BLOQUEO E INDICACIONES Y SOLUCIONES:

1) Señalización: **Cont./extract.:** (se activa si el sensor de giros extractor de humos detecta una anomalía).

**Inconveniente:** Apagado por descenso de temperatura humos

- Acciones:**
- Controlar funcionalidad extractor de humos (conexión sensor de revoluciones) y tarjeta (DISTRIBUIDOR)
  - Controlar limpieza canal de humo
  - Controlar la instalación eléctrica y puesta a tierra.
  - Controlar fiche electrónica (DISTRIBUIDOR)

2) Señalización: **Stop/Llama:** (se activa si el termopar detecta una temperatura de humos inferior a un valor configurado, lo cual se interpreta como ausencia de llama).

**Inconveniente:** apagado por descenso de temperatura humos

- falta pellet,
- demasiado pellet ha sofocado la llama, verificar calidad del pellet (DISTRIBUIDOR)
- ha intervenido el termostato de máxima (caso raro, interviene solo en caso de excesiva temperatura de humos) (DISTRIBUIDOR).

3) Señalización: **BloqueAF/NOArran:** (se activa si en un tiempo máximo de 15 minutos no aparece llama y no se consigue la temperatura de puesta en marcha).

**Inconveniente:** apagado por temperatura humos no correcta en fase de encendido.

Hay que distinguir los dos siguientes casos:

**NO ha aparecido la llama**

- Acciones**
- Comprobar:
    - posición y limpieza del crisol (DISTRIBUIDOR)
    - llegada al crisol de aire comburente
    - funcionalidad resistencia
    - temperatura ambiente (si es inferior a 3° C hace falta pastilla de encendido) y humedad.
- Intentar encender con pastillas (ver pág. 70).

**Ha aparecido llama pero tras la indicación Ar ha aparecido AF**

- Acciones**
- Comprobar: (sólo para el DISTRIBUIDOR)
    - funcionamiento termopar;
    - temperatura de puesta en marcha ajustada en los parámetros.
    - Repetir el encendido después de haber vaciado el brasero.

4) Señalización: **Falta/Energía:** (no es un defecto del el fuego cerrado).

**Inconveniente:** apagado por falta de energía eléctrica

- Acciones:**
- Comprobar conexión eléctrica y bajadas de tensión

5) Señalización: **Avería/TC:** (interviene si el termo par está averiado o desconectado).

**Inconveniente:** apagado por termopar averiado o desconectado

- Acciones:**
- Comprobar conexión del termopar en la ficha. comprobar funcionalidad en el ensayo en frío (DISTRIBUIDOR).

6) Señalización: **°C humos/alta:** (apagado por excesiva temperatura de los humos)

**Inconveniente:** apagado por superación temperatura máxima humos.

Comprobar (sólo para el DISTRIBUIDOR): tipo de pellet, anomalía extracción de humos, canal de humos obstruido, instalación no correcta, “deriva” del motorreductor.


---

## POSIBLES INCONVENIENTES

---

- 7) **Señalización:** STOP T/CÓCLEA 1: (La cóclea 1 gira cuando debería estar parada)  
**Inconveniente:** posible avería del triac de mando motorreductor/error de conexión cableados.
- 8) **Señalización:** STOP G/CÓCLEA 1  
**Inconveniente:** interviene cuando el motorreductor 1 está bloqueado o averiado  
**Acciones:** • Verificar el cableado del motorreductor 1 o sustituirlo (DISTRIBUIDOR)
- 9) **Señalización:** STOP G/CÓCLEA 2  
**Inconveniente:** interviene cuando el motorreductor 2 está bloqueado o averiado  
**Acciones:** • Verificar el cableado del motorreductor 2 o sustituirlo (DISTRIBUIDOR)
- 10) **Señalización:** WARMING LOADER 2:  
**Inconveniente:** La sonda conectada a la cóclea 2 detecta el sobrecalentamiento del circuito de carga del pellet.  
**Acciones:** • Convocatoria DISTRIBUIDOR.
- 11) **Señalización:** No Link/NTC CO.2:  
**Inconveniente:** Sonda temperatura cóclea 2 averiada o desconectada  
**Acciones:** • Convocatoria DISTRIBUIDOR.
- 12) **Señalización:** Check button  
**Inconveniente:** señala una anomalía en el pulsador de emergencia  
**Acciones:** • Verificar el estado de mantenimiento del pulsador y de su cable de conexión a la tarjeta.
- 13) **Señalización:** “Control batería”  
**Inconveniente:** batería compensadora de descarga dentro de la tarjeta electrónica  
**Acciones:** • Sustituir la batería compensadora (DISTRIBUIDOR).
- 14) **Inconveniente:** Mando a distancia ineficiente:  
**Acciones:** • más cerca del receptor de el fuego cerrado  
• sustituir con pilas alcalinas
- 15) **Inconveniente:** Aire no caliente en salida:  
**Acciones:** • limpiar el intercambiador desde dentro del hogar.

### NOTA 1

Todas las señalizaciones permanecen visualizadas hasta que no se interviene en el mando a distancia, presionando la tecla .

Se recomienda no volver a poner en marcha el fuego cerrado si antes no se ha comprobado la eliminación del problema.

Importante comunicar al Distribuidor lo indicado en el panel.

### NOTA 2

Después de 1000 kg de pellet consumidos, en la pantalla aparece intermitente la anotación “Manten.”.

El fuego cerrado funciona, pero es necesario que efectúe el Distribuidor habilitado un mantenimiento extraordinario.

### NOTA 3

Si el fuego cerrado a causa de la calidad del pellet o de la instalación particularmente crítica se obstruye anticipadamente, aparecerá la indicación "Service/anrufen", proceder como para la indicación "Manten.".

### ADVERTENCIA:

*Las chimeneas y los conductos de humo a lo que están conectados los aparatos que usan combustibles sólidos deben limpiarse una vez al año (verificar si en el propio país existe una normativa al respecto).*

*en caso de omisión de regulares controles y la limpieza, aumenta la probabilidad de un incendio de la chimenea.*

*En ese caso proceder de la siguiente manera: no apague con agua; vaciar el depósito del pellet; contactar a personal especializado después del accidente antes de poner en marcha la máquina*

---

# LISTA DE COMPROBACIÓN

---

a completar con la lectura completa de la ficha técnica

## Colocación e instalación

- Instalación realizada por el Distribuidor habilitado que ha expedido la garantía y el libro de mantenimiento
- Ventilación en el local
- El canal de humo
- El tubo de salida de humos recibe sólo la descarga de el fuego cerrado
- El canal de humo presenta: máximo 2 curvas máximo 2 metros en horizontal
- chimenea al otro lado de la zona de reflujo
- los tubos de descarga son de material idóneo (se aconseja acero inoxidable)
- en el paso a través de eventuales materiales inflamables (por ej. madera) han sido tomadas todas las precauciones para evitar incendios.

## Uso

- El pellet utilizado es de buena calidad y no húmeda
- El crisol y el hueco cenizas están limpios y bien colocados
- El portillo está bien cerrado
- El crisol está bien introducido en el hueco correspondiente

**RECORDE ASPIRAR el CRISOL ANTES DE CADA ENCENDIDO**

**En caso de encendido fallido, NO repetir el encendido antes de haber vaciado el crisol**

---

## OPCIONAL

---

### **COMBINADOR TELEFÓNICO PARA ENCENDIDO A DISTANCIA (cód. 281900)**

Es posible obtener el encendido a distancia si el VENDEDOR conecta el combinador telefónico a la tarjeta electrónica, por medio del cable opcional (cód. 640560).

---

## ACCESORIOS PARA LA LIMPIEZA

---



GlassKamin  
(cód. 155240)

Útil para la limpieza del  
vidrio cerámico



Bidón aspira  
cenizas sin motor  
(cód. 275400)

Útil para la limpieza del  
hogar



### **INFORMACIONES A LOS USUARIOS**

Conforme al art.13 del decreto legislativo 25 julio 2005, n.151 "Actuación de las Directivas 2002/95/CE, 2002/96/CE y 2003/108/CE, relativas a la reducción del uso de sustancias peligrosas en los equipos eléctricos y electrónicos, así como a la eliminación de los residuos".

El símbolo del contenedor barrado indicado en el equipo o en el embalaje, señala que el producto al final de su vida útil debe ser eliminado por separado de los demás residuos.

Por lo tanto, el usuario deberá entregar el equipo al final de su vida útil a apropiados centros de recogida seleccionada de residuos electrónicos y electrotécnicos, o entregarlo al vendedor en el momento de la compra de otro nuevo equipo equivalente, cambiando el uno por el otro.

*Sehr geehrte Kundin, sehr geehrter Kunde,*

*wir danken Ihnen und beglückwünschen Sie zur Wahl unseres Produkts.*

*Wir bitten Sie, vor dem Gebrauch dieses Merkblatt aufmerksam zu lesen, um sämtliche Leistungen des Geräts auf die beste Weise und in völliger Sicherheit auszunutzen.*

*Für weitere Erläuterungen oder Erfordernisse setzen Sie sich bitte mit dem HÄNDLER in Verbindung, bei dem Sie den Kauf getätigt haben oder besuchen Sie unsere Webseite [www.edilkamin.com](http://www.edilkamin.com) unter dem Menüpunkt TECHNISCHE KUNDENDIENST-ZENTREN.*

### **HINWEIS**

*- Nach dem Auspacken des Produkts vergewissern Sie sich von der Unversehrtheit und der Vollständigkeit des Inhalts (Funksteuerung, Wärmeschutzgriff, Garantieheft, Handschuh, CD/technische Beschreibung, Spachtel, Entfeuchtungssalz).*

*Im Fall von Störungen wenden Sie sich bitte sofort an den Händler, bei dem der Kauf getätigt wurde und händigen Sie ihm Kopie des Garantiehefts und die steuerlich gültige Kaufbescheinigung aus.*

*- Die Betriebsfunktion prüfen, bevor die Verkleidung fertiggestellt wird.*

*- Inbetriebnahme/Abnahme*

*Diese hat unbedingt durch den von Edilkamin zugelassenen Händler zu erfolgen, andernfalls verfällt die Garantie.*

*Die Inbetriebnahme besteht gemäß der UNI 10683, Überhlg. 2005 (Kap. "3.21") in einer Reihe von Kontrollarbeiten, die mit eingebautem Kamin durchgeführt werden und darauf abzielen, die korrekte Funktionsweise des Systems und seine Entsprechung mit den geltenden Vorschriften sicherzustellen.*

*- Fehlerhafte Installation, nicht ordnungsgemäß ausgeführte Wartungsarbeiten, unsachgemäßer Gebrauch des Produkts entheben den*

*Hersteller von jeglicher Haftung für durch den Gebrauch verursachten Schaden.*

*- Die Nummer des Kontrollabschnitts, der für die Identifizierung des Kamin erforderlich ist, ist angegeben:*

*- Im oberen Teil der Verpackung*

*- Im Garantieheft im inneren des Brennraums*

*- auf dem Schild vorne unten am Gerät angebracht (unter "Garantie");*

*Die besagten Unterlagen sind zusammen mit der Kaufbescheinigung aufzubewahren, deren Angaben bei etwaigen Auskunftsbeghren mitzuteilen und für den Fall von etwaigen Wartungseingriffen zur Verfügung zu stellen sind.*

*- Die abgebildeten Details sind graphisch und geometrisch unverbindlich.*

### **CE-KONFORMITÄTSERLÄRUNG**

*Die Firma EDILKAMIN S.p.A. mit Sitz in Via Vincenzo Monti 47 - 20123 Mailand - Cod. Fiscale P.IVA 00192220192*

*erklärt hiermit eigenverantwortlich, dass:*

*der nachgenannte Pellet-KaminEinsatz im Einklang mit der EU-Richtlinie 89/106/EWG (Bauprodukte-Richtlinie) steht: PELLETT-KAMINEINSATZ der Handelsmarke EDILKAMIN, mit dem Modellnamen PELLETT-BLOK*

**SERIEN-NUMMER:** Typenschild-Daten

**BAUJAHR:** Typenschild-Daten

*Die Einhaltung der Richtlinie 89/106/EWG ergibt sich außerdem aus der Entsprechung mit der Europeanorm: EN 14785:2006*

*Außerdem wird erklärt, dass*

*der Pellet-KaminEinsatz PELLETT-BLOK den folgenden EU-Richtlinien entspricht:*

*2006/95/CEE – Niederspannungsrichtlinie*

*2004/108/CEE – Richtlinie über elektromagnetische Verträglichkeit*

*EDILKAMIN S.p.a. schließt im Fall von Ersetzungen, Installationsarbeiten und/oder Änderungen, die nicht von EDILKAMIN Mitarbeitern bzw. ohne unsere Zustimmung durchgeführt wurden, jede Haftung für Funktionsstörungen des Gerätes aus.*

## BETRIEBSWEISE

PELLET-BLOK ist ein Kamin, der als Brennstoff Holzpellet verwendet, dessen Verbrennung elektronisch gesteuert wird. Der Brennstoff (Pellet) wird dem Behälter (A) entnommen und mittels einer von einem Getriebemotor (C) angetriebenen Schnecke (B) zu einer zweiten Schnecke (D) befördert, die von einem zweiten Getriebemotor (E) betätigt wird, und zum Brenntiegel (F) verbracht.

Das Anzünden des Pellet erfolgt durch von einem elektrischen Widerstand (G) erzeugte Heißluft, die mittels eines Rauchabzugsgebläses (H), und vom Stutzen (I) im oberen Teil des Kamins ausgestoßen.

Der Kamin sieht die Warmluft-Kanalisation vor, um auch die anliegenden Räume zu beheizen. Auf dem Kamindeckel befinden sich zwei Stutzen Ø14 cm für den Anschluss der entsprechenden Aluminiumrohre.

Um die Verteilung der Warmluft zu fördern, ist KIT 3 auf Wunsch erhältlich (siehe Seite 86).

Der Feuerraum ist aus Eckeram<sup>®</sup> hergestellt, mit Brennboden aus Gusseisen, der auf der Vorderseite durch eine Flügeltür geschlossen wird. Zum Öffnen der Flügeltür den entsprechend mitgeliefertem Kalthandgriff verwenden.

Die Brennstoffmenge und der Rauchabzug bzw. die Versorgung mit Verbrennungsluft werden durch die elektronische Karte gesteuert, die mit einer Software mit System LEONARDO<sup>®</sup> ausgestattet ist, um eine Verbrennung von hohem Wirkungsgrad und mit niedrigem Schadstoffausstoß zu erhalten.

Eine komplette Verbrennung mit einer auf ein Minimum reduzierten Ascheproduktion und einer sich daraus ergebenden langen Autonomie, abgesehen von minimalen Emissionen, werden auch vom Gerät 3C SYSTEM (katalytischer Keramikbrenner) gewährleistet.

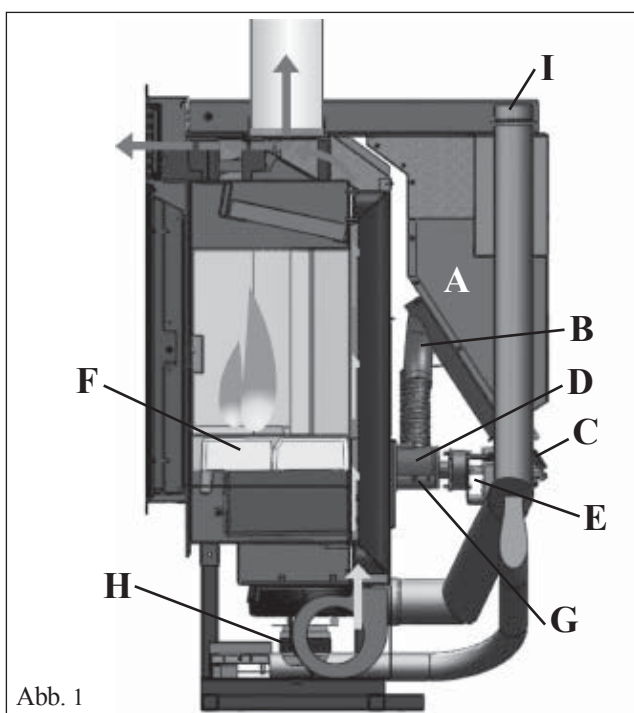


Abb. 1

## SICHERHEITSHINWEISE

PELLET-BLOK wurde entwickelt, um durch die automatische Verbrennung von Pellet im Feuerraum, den Raum, in dem er sich befindet, durch die Abstrahlung und die Bewegung von Warmluft, die aus dem dafür geschaffenen oberen Gitterrost austritt und die beiden angrenzenden Räume durch die Bewegung mittels der von den Stutzen am Deckel kanalisierten Warmluft zu erwärmen.

- Die einzigen vom Gebrauch de Kamin ausgehenden Gefahren rühren von einer mangelnden Einhaltung der Installationsvorschriften oder einer direkten Berührung von (inneren) elektrischen Teilen oder einer Berührung des Feuers und heißer Teile (Scheibe, Rohre, Warmluftaustritt) oder der Einführung fremder Stoffe in den Brennraum her.

- Als Brennstoff darf ausschließlich Holz-Pellet verwendet werden mit 6 mm Durchmesser.

- Für den Fall des mangelhaften Betriebs sind die Kamin mit Sicherheitsvorrichtungen ausgestattet, die deren Abschalten gewährleisten; dieses muss ohne Eingreifen des Benutzers automatisch erfolgen.

- Für einen ordnungsgemäßen Betrieb muss der Kamin unter Einhaltung der in diesem technischen Merkblatt enthaltenen Angaben installiert werden. Während des Betriebs darf die Tür nicht geöffnet werden: Die Verbrennung wird nämlich automatisch verwaltet und bedarf keines Eingriffs.

- In keinem Fall dürfen in den Feuerraum oder den Brennstoffbehälter fremde Stoffe eingeführt werden.

- Für die Reinigung des Rauchablasses (Rohrabschnitt, der den Rauchablassstutzen der Kamin mit dem Schornstein verbindet) dürfen keine entflammaren Erzeugnisse verwendet werden.

- Die Scheibe kann in KALTEM Zustand mit einem besonderen Erzeugnis (z.B. GlassKamin Edilkamin) und einem Tuch gereinigt werden.

- Sicherstellen, dass die Kamin seitens eines von Edilkamin zugelassenen Händlers entsprechend den Anweisungen der vorliegenden Merkblatts eingebaut und angezündet werden.

- Während des Betriebs der Kamin erreichen die Abzugsrohre und die Tür hohe Temperaturen (nicht ohne den entsprechenden Handschuh berühren).

- Keine nicht hitzebeständigen Gegenstände in unmittelbarer Nähe der Kamin ablegen.

- NIEMALS flüssige Brennstoffe verwenden, um den Kamin anzuzünden oder die Glut zu entfachen.

- Die Belüftungsöffnungen der Kamin nicht verschließen.

- Den Kamin nicht nassen, sich den elektrischen Teilen nicht mit nassen Händen nähern.

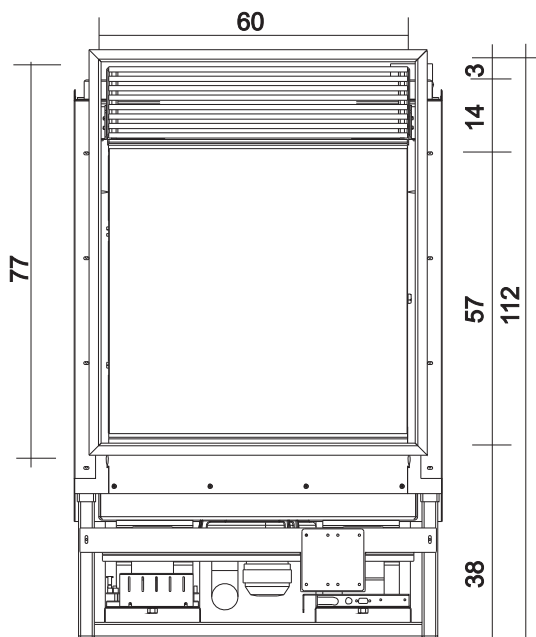
- Keine Reduzierstücke auf die Rauchabzugsrohre stecken.

- Der Kamin ist in Räumen zu installieren, die den Brandschutzvorschriften entsprechen und die mit allen für den ordnungsgemäßen und sicheren Betrieb des Geräts erforderlichen Ausstattungen (Luftzufuhr und Abzüge) versehen sind.

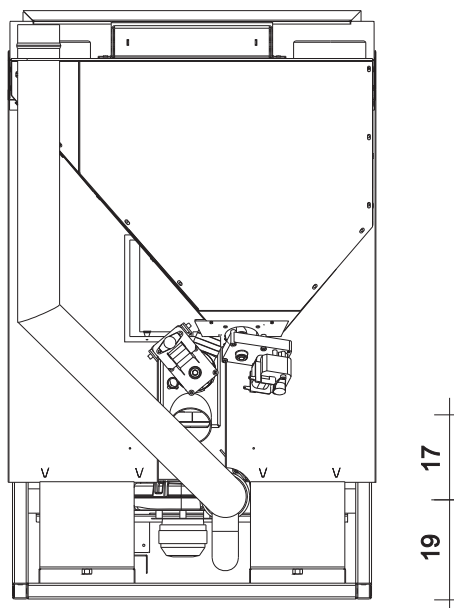
- **Im Fall von erfolglosem Anzünden, dieses NICHT wiederholen, ohne den Brenntiegel geleert zu haben.**

- **ACHTUNG: DAS AUS DEM BRENNTIEGEL ENTLEERTE PELLETT DARF NICHT IN DEN PELLETTBEHALTER GEGEBEN WERDEN.**

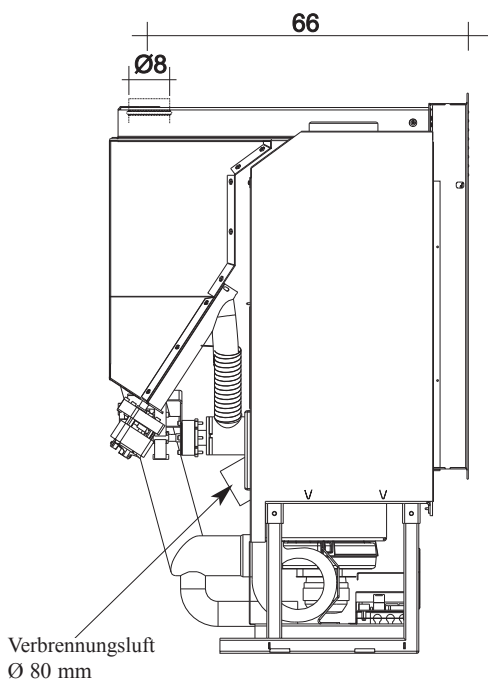
# ABMESSUNGEN



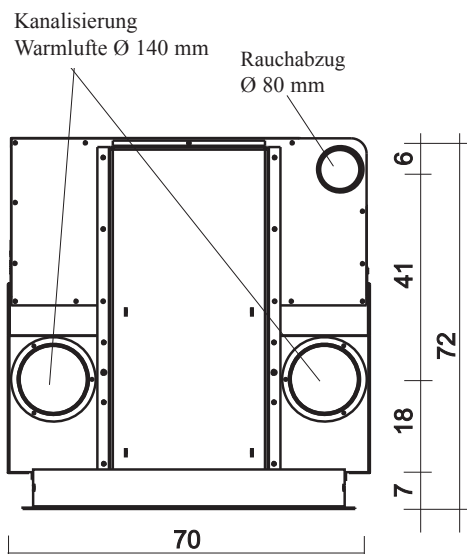
FRONT



ZURÜCK



SEITE



GRUNDISS



# TECHNISCHE MERKMALE

## SYSTEM LEONARDO®

LEONARDO® ist ein Sicherheits- und Regelsystem der Verbrennung, das unter jeder Bedingung einen optimalen Betrieb gewährleistet. LEONARDO® gewährleistet dank zweier Sensoren, die den Druckpegel in der Verbrennungskammer und die Rauchgastemperatur messen, einen optimalen Betrieb. Die Messung und die daraus folgende Optimierung der beiden Parameter erfolgt ständig, sodass eventuelle Betriebsstörungen in Echtzeit behoben werden können. Das System LEONARDO® bewirkt eine konstante Verbrennung, indem es automatisch den Ofenzug auf der Grundlage der Merkmale des Abzugsrohrs (Kurven, Länge, Form, Durchmesser, usw.) und der Umgebungsbedingungen (Wind, Feuchtigkeit, Luftdruck, Installation in großer Höhe, usw.) regelt. Es ist erforderlich, dass die Installationsvorschriften befolgt werden. Das System LEONARDO® ist darüber hinaus in der Lage, den Pellet-Typ zu erkennen und dessen Beschickung automatisch zu regeln, um in jedem Augenblick das Maß der erforderlichen Verbrennung zu gewährleisten.



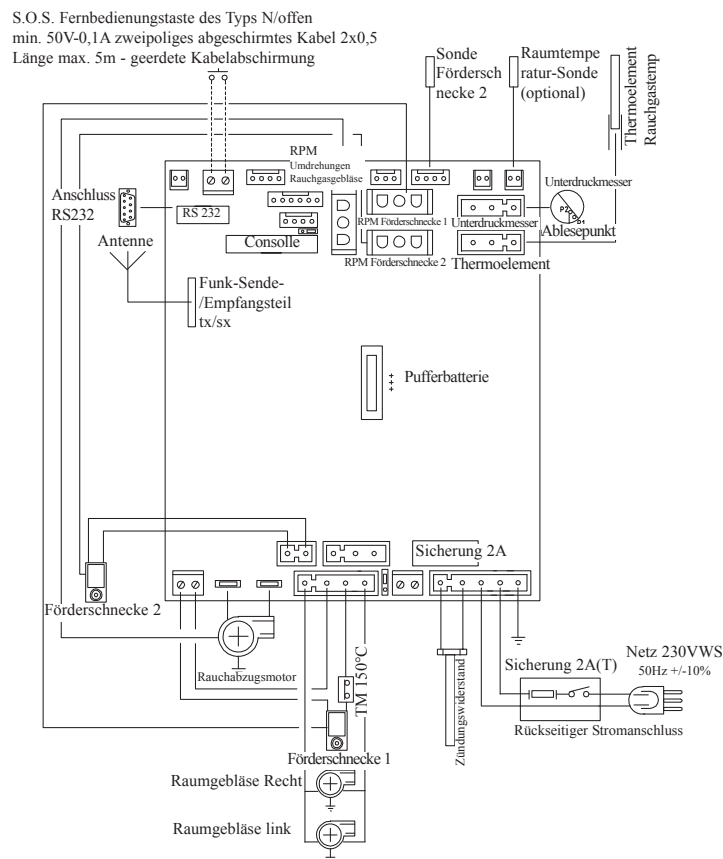
## 3C SYSTEM

Das Gerät 3C SYSTEM (katalytischer Keramikbrenner) erlaubt eine komplette Verbrennung mit einer auf ein Minimum reduzierten Ascheproduktion und einer sich daraus ergebenden Verlängerung der Reinigungsintervalle einmal in der Woche.

Die komplette Verbrennung, die durch das Gerät 3C SYSTEM garantiert wird, erlaubt gleichzeitig auch eine erhebliche Senkung der Umweltemissionen.



## ELEKTRONISCHE SCHALTKARTE



## SERIELLEN PORT

Auf dem AUX-Portal ist es möglich, von Händler ein Optional für die Kontrolle der Registrierungen und Löschungen - wie zum Beispiel Telefonumschalter und Wärmeregler - installieren zu lassen, an der Rückseite des Heizofens. Anschließbar mit entsprechendem Bügel, als Optional erhältlich (Code 640560).

## PUFFERBATTERIE

Auf der Elektronikarte ist eine Pufferbatterie vorhanden (Typ CR 2032 zu 3 Volt). Deren mangelnder Betrieb (nicht als Produktfehler zu betrachten, sondern als normaler Verbrauch) wird durch die Schriftzüge "Batterie leerPrüf" angezeigt. Für nähere diesbezügliche Auskünfte, wenden Sie sich an den Händler, der die Erstinbetriebnahme vorgenommen hat.

# MERKMALE

## TECHNISCHE MERKMALE

Nennwärmeleistung	15	kW
Wirkungsgrad Nennwärmeleistung	93,9	%
Emissionen CO (13% O2) Nennwärmeleistung	0,015	ppm
Abgasmasse Nennwärmeleistung	7,9	g/s
Reduzierte Leistung	4,7	kW
Wirkungsgrad Reduzierte Leistung	95,9	%
Emissionen CO (13% O2) Reduzierte Leistung	0,029	ppm
Abgasmasse Reduzierte Leistung	4,4	g/s
Höchste Übertemperatur Rauchgase	125	°C
Mindestzug	12	Pa
Betriebsdauer (Min / Max)	10,5/35	Stun-den
Brennstoffverbrauch Pellets (Min / Max)	1/3,3	kg/h
Fassungsvermögen des Brennstoffbehälters	38	kg
Beheizbares Raumvolumen*	390	m <sup>3</sup>
Gewicht mit Verpackung	231	kg
Durchmesser des unabhängigen Rauchabzugrohrs (Steckerteil)	80	mm
Durchmesser des unabhängigen Außenlufteingangs (Steckerteil)	80	mm

\*Das Beheizbare Raumvolumen ist berechnet bei Pellet mit mindestens 4300 Kcal/Kg und einer Isolation nach den neuesten Baurichtlinien, und anschließenden Änderungen und aufgrund einer Wärmeanforderung von 33 Kcal/m<sup>3</sup> pro Stunde.

\* Die Wahl des richtigen Standortes der Kamin ist sehr wichtig.

**Die oben aufgeführten Angaben sind Richtwerte. EDILKAMIN s.p.a. behält sich das Recht vor, ohne Vorankündigung Änderungen an den Produkten zu deren Leistungsverbesserung vorzunehmen.**

## ELEKTRISCHE MERKMALE

Stromversorgung	230Vac +/- 10% 50 Hz	
Durchschnittliche Leistungsaufnahme	100	W
Leistungsaufnahme bei Zündvorgang	400	W
Frequenz der Funksteuerung	Funkwelle 2,4 Hz	
Schutzvorrichtung auf Hauptversorgung*	Sicherung 2AT, 250 Vac 5x20	
Schutzvorrichtung auf elektronischer Schaltkarte	Sicherung 2AT, 250 Vac 5x20	

## SICHERHEITSVORRICHTUNGEN

<p><b>THERMOELEMENT:</b> Am Rauchabzug installiert, ermittelt es die Rauchgastemperatur am Abzug. In Abhängigkeit von den eingegebenen Parametern steuert es die Zünd-, Betriebs- und Abschaltphasen.</p>
<p><b>SICHERHEITSTHERMOSTAT:</b> Schreitet ein, wenn die Temperatur im Inneren der Kamin zu sehr ansteigt. Er verhindert die Versorgung mit Pellet und bewirkt das Erlöschen der Kamin.</p>
<p><b>RAUMTEMPERATUR-SONDE:</b> In der Nähe einer der beiden Ventilatoren ist der Ausgang des 1 m langen Umgebungstemperatur-Kabels vorgesehen. Am Endstück des Kabels ist die Sonde verkabelt, die mit der beigegeführten Halterung an die Wand montiert wird.</p>

# INSTALLATION

Soweit nicht ausdrücklich angegeben, sind in jedem Land die örtlichen Vorschriften zu befolgen. In Italien ist die Norm UNI 10683/2005 zu befolgen, sowie eventuelle regionale Bestimmungen oder Vorgaben der lokalen Gesundheitsbehörden. Im Fall der Installation in einem Mitbesitzerhaus ist die vorherige Stellungnahme des Verwalters einzuholen.

## PRÜFUNG DER VERTRÄGLICHKEIT MIT ANDEREN GERÄTEN

Der Kamin darf NICHT in Räumen installiert werden Gasgeräte des Typs B, und andere Geräte befinden, die den ordnungsgemäßen Betrieb beeinträchtigen könnten.

## PRÜFUNG DES ELEKTROANSCHLUSSES (die Steckdose an zugänglicher Stelle anbringen)

Der Kamin wird mit einem Netzversorgungskabel geliefert, das an eine Steckdose mit 230 V 50 Hz anzuschließen ist, vorzugsweise mit einem Magnet-Thermoschutzschalter versehen.

Spannungsschwankungen von mehr als 10% können den Kamin beeinträchtigen ( falls noch nicht vorhanden, einen geeigneten Differenzialschalter vorsehen). Die Elektroanlage muss den Vorschriften entsprechen; insbesondere die Wirksamkeit des Erdungskreislaufs überprüfen. Die Versorgungsleitung muss einen der Leistung des Einsatzes entsprechenden Querschnitt aufweisen.

## AUFSTELLUNG

Für einen ordnungsgemäßen Betrieb der Kamin, muss diese mit der Wasserwaage ausgerichtet werden. Die Tragfähigkeit des Fußbodens überprüfen.

## BRANDSCHUTZSICHERHEITSABSTÄNDE

PELLET-BLOK ist unter Einhaltung der folgenden Sicherheitsbedingungen zu installieren:

- Seitlich und auf der Rückseite Mindestabstand von 20 cm zu durchschnittlich entzündbaren Materialien
- Auf der Vorderseite Mindestabstand von 80 cm zu leicht entzündbaren Materialien

Sollte es nicht möglich sein, die oben angegebenen Abstände einzuhalten, müssen technische und bauliche Maßnahmen getroffen werden, um jede Brandgefahr auszuschließen. Für den Fall der Montage auf einer Wand aus Holz oder anderem brennbaren Material muss das Rauchabzugsrohr angemessen gedämmt werden.

## LUFTEINLASS

### unbedingt zu verwirklichen

Der Raum muss eine Frischluftöffnung von 80 cm<sup>2</sup> nach außen haben, oder gleichwertig per Luftverbund zur Verfügung stehen. Es darf nur einen Kamin am Luftverbund angeschlossen werden. Hinten am Kamin befindet sich ein Stutzen mit einem Durchmesser von 80 mm, daran ist ein entsprechendes Rohr anzuschließen, das direkt nach außen führt (Zubehör). Für den Fall, dass es nicht möglich ist, eine Rohrleitung nach draußen zu verlegen, muss diese über ein Gitter an der Verkleidung mit der Umgebung verbunden sein. In jedem Fall muss der Kaminraum mit einem Außenluftgitter ausgestattet sein.

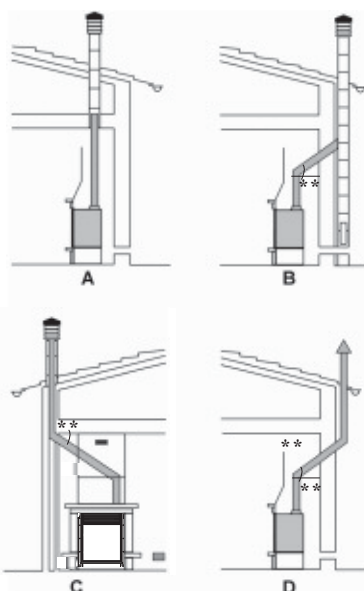
Netz zu schützen, wobei ein freier Querschnitt von mindestens 80 cm<sup>2</sup> gewährleistet sein muss.

Das Rohr muss eine Länge von weniger als 1 Meter aufweisen und darf nicht gekrümmt sein. Es muss in einen Endabschnitt münden, der um 90 Grad nach unten gerichtet oder mit einem Windschutz versehen ist.

**RAUCHABZUG** Das Rauchabzugssystem muss für einzig für den Ofen bestehen (Einleitung in mit anderen Feuerstellen gemeinsamem Schornstein ist nicht zulässig).

Der Abzug erfolgt über den Stutzen mit 8 cm Durchmesser auf dem Deckel. Der Rauchabzug muss mit dem Äußeren mittels geeigneter Stahlrohre Rohne Behinderungen EN 1856. Das Rohr muss hermetisch versiegelt werden. Für die Dichtigkeit der Rohre und gegebenenfalls deren Isolierung ist die Verwendung von Material erforderlich, das hohen Temperaturen widersteht (Silikon oder Dichtmasse für hohe Temperaturen). Eine eventuelle waagerechte Leitung kann eine Länge bis zu 2 Metern besitzen. Es sind bis zu zwei Kurven mit einem Höchstwinkel von 90° möglich. Falls der Rauchabzug nicht in einen Schornstein eingeleitet wird, ist ein senkrecht Außenstück von mindestens 1,5 m und ein abschließender Windschutz (gemäß UNI 10683/2005 Abs. 4.2) erforderlich. Das senkrechte Stück kann innen oder außen verlaufen. Ist das Rohr außen verlegt, muss es angemessen gedämmt sein. Wird der Rauchabzug in einen Schornstein eingeleitet, muss dieser für Festbrennstoffe zugelassen sein und, falls sein Durchmesser mehr als 150 mm beträgt, muss ein neues Rohr mit geeignetem Durchmesser und aus geeignetem Material eingezogen werden (z. B. Nirosta zu 80 mm Durchmesser). Alle Rohrabschnitte müssen inspizierbar sein. Die Schornsteine und die Rauchabzüge, an die Festbrennstoff-Verbraucher angeschlossen sind, sind ein Mal im Jahr zu reinigen (prüfen, ob im eigenen Land eine entsprechende Regelung gilt). Eine mangelnde Überprüfung und regelmäßige Reinigung erhöht die Wahrscheinlichkeit eines Schornsteinbrands. In diesem Fall wie folgt vorgehen: Nicht mit Wasser löschen; den Pelletbehälter leeren. Sich nach dem Zwischenfall vor dem erneuten Betrieb des Geräts an Fachpersonal wenden.

## TYPISCHE FÄLLE



- A: Innenliegender Schornstein bis zum Dach
- B: Außenliegender Schornstein aus Mauerwerk
- C: Innenliegender Schornstein aus Mauerwerk
- D: Außenliegender doppelwandiger Stahlschornstein (für diese Installation ist erforderlich, dass der Schornstein doppelwandig und auf seiner ganzen Länge gut abgedämmt ist)

\*\* max. Neigung mindestens 45° zur Waagerechten

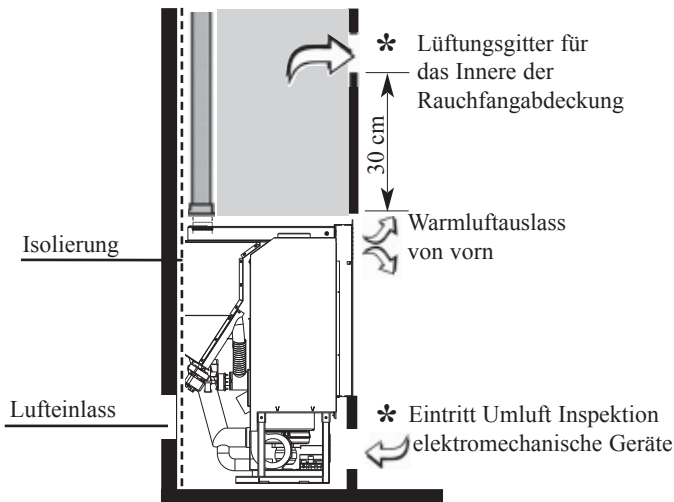
## SCHORNSTEIN

Die wichtigsten Merkmale sind:

- Innenquerschnitt an der Basis gleich dem des Rauchabzugs
- Öffnungsquerschnitt nicht geringer als dem zweifachen des Rauchabzugs
- Lage in vollem Wind, oberhalb des Daches und außerhalb der Rückflussbereiche.

# INSTALLATION

## HINWEIS: WICHTIG FÜR DIE EINBAUBEDINGUNGEN



- \* Es müssen zwei Lüftungsgitter (Oberfläche größer als 300 cm<sup>2</sup>) vorgesehen werden, eines in einer Höhe unter der Höhe des Brennraumbodens und ein zweites 30 cm über dem oberen Profil der Kaminöffnung. Diese Gitter verhindern den Wärmestau im Innern, die Wärme wird zurückgewonnen und zum Heizen des Installationsraums verwendet.

## HINWEISE ZUR MONTAGE DER VERKLEIDUNG

Im Fall der Verwendung einer vorgefertigten Verkleidung von EDILKAMIN, Um die genaue Lage der PELLET-BLOK zu bestimmen, ist es wichtig, die Verkleidung zu überprüfen, mit der er vervollständigt wird. Je nach gewähltem Modell muss die Platzierung unterschiedlich erfolgen (die in der Verpackung einer jeden Verkleidung enthaltenen Montageanleitungen zu Rate ziehen). Während der Installation stets die lot- und waagerechte Ausrichtung überprüfen.

## VERKLEIDUNGEN, ZWEITE RAUCHFÄNGE UND DEREN BELÜFTUNGEN

Vor der Installation der Verkleidung, den ordnungsgemäßen Betrieb der Anschlüsse, der Steuerungen und aller beweglichen Teile überprüfen. Die Überprüfung muss bei brennendem und seit einigen Stunden voll betriebenen Kamin erfolgen, um gegebenenfalls Eingriffe vornehmen zu können, bevor der Kamin verkleidet wird. Deshalb sind die Ausbauarbeiten, wie zum Beispiel der Bau des zweiten Rauchfangs, die Montage der Verkleidung, die Ausführung von Lisenen, Anstriche, usw. nach erfolgter Abnahme mit positivem Ausgang auszuführen. Edilkamin haftet folglich nicht für Kosten von Abriss- und Wiederherstellungseingriffen, selbst wenn diese auf Austauscharbeiten von möglicherweise fehlerhaften Kamin zurückzuführen sind.

**Die eventuellen Holzteile der Verkleidung müssen durch feuerfeste Platten geschützt werden, sie dürfen keine Berührungspunkte mit dem Kamin aufweisen, sondern müssen von diesem mindestens 1 cm entfernt sein, um einen Luftstrom zur Vermeidung von Hitzeansammlung zu ermöglichen.**

**DIE RAUCHFANGABDECKUNG KANN AUS FEUERFESTEN GIPSKARTON- ODER GIPSPLATTEN VERWIRKLICHTWERDEN; WÄHREND DER ERSTELLUNGSIND DIE LÜFTUNGSGITTER VORZUSEHEN, UM ETWAIGE WÄRMESTAUS IN DEREN INNEREM ZU VERHINDERN.**

**Bei der Realisierung der Verkleidung ist es grundlegend, eine ausreichende Verbrennungsluftversorgung zu garantieren, um das Entstehen eines gefährlichen Unterdrucks im Aufstellungsraum zu vermeiden (siehe Kapitel Außenlufteinlass auf Seite 83)**

**Insbesondere bei der Herstellung des Sockels und der Schwelle, muss Folgendes vorgesehen werden:**

- ein geeigneter Schlitz für den Durchlass der Umflucht aus dem Raum\* (Oberfläche größer als 300 cm<sup>2</sup>)
- die Möglichkeit, den mittleren Teil zur Inspektion entfernen bzw. die Ventilatoren, Rauchgasabzüge und die Elektronikkarte\* überprüfen oder austauschen zu können.
- sollte der Sockel nicht abnehmbar sein, ist eine Fernbedienung der Not-Aus-Taste erforderlich (im Fall der Beschädigung der Fernbedienung). Wenden Sie sich an den Händler.

Außer dem oben Gesagten, die Angaben der Norm UNI 10683/2005 in den Absätzen 4.4 und 4.7 („Wärmedämmung, Ausbauten, Verkleidungen und Sicherheitshinweise“) berücksichtigen.

# INSTALLATION

## WARMLUFTZIRKULATION

Die Abgabe von Warmluft in den Installationsraum erfolgt durch das im oberen Teil frontal eingebaute Gitter (1 - fig. A).

Für die Kanalisierung der Warmluft in die anliegenden Räume ist der Kamin am Deckel mit zwei Stützen ausgerüstet (2 - fig. A) an die entsprechende Aluminiumrohre anzuschließen sind.

Um die Verteilung der Warmluft zu vereinfachen, ist der KIT 3 auf Wunsch erhältlich (siehe Seite 86).

Es ist wichtig, daran zu erinnern, dass das Rohr, durch das die Warmluft fließt, zweckmäßigerweise gedämmt wird, um Wärmeverluste zu vermeiden. Es sind soweit wie möglich Kurven des Rohrs zu vermeiden.

Die Verteilung der Warmluft mittels der Kanalisierung wird über zwei Hebel gesteuert (L Abb. B); jeweils einer pro Ausgangsstütze (2 Abb. B).

Um auf die Hebel "L" zugreifen zu können, das Klapprost 1 (Abb. B) öffnen die Hebel mithilfe des Kalthandgriffes bewegen (Abb. E).

Mit den "zurückgedrückten" Hebeln (Abb. C) tritt die Warmluft aus dem vorderen Gitterrost (1) aus, mit "nach vorn gedrückten" Hebeln (Abb. D) wird die Warmluft über die Stützen (2) in die Kanalisierung gelenkt.

Um Verbrennungen zu vermeiden, die Hebel mithilfe des Kalthandgriffes bewegen (Abb. F).

Auf der folgenden Seite werden einige mögliche Kombinationen für die Verteilung der Warmluft in den verschiedenen Räumen der Wohnung angegeben.

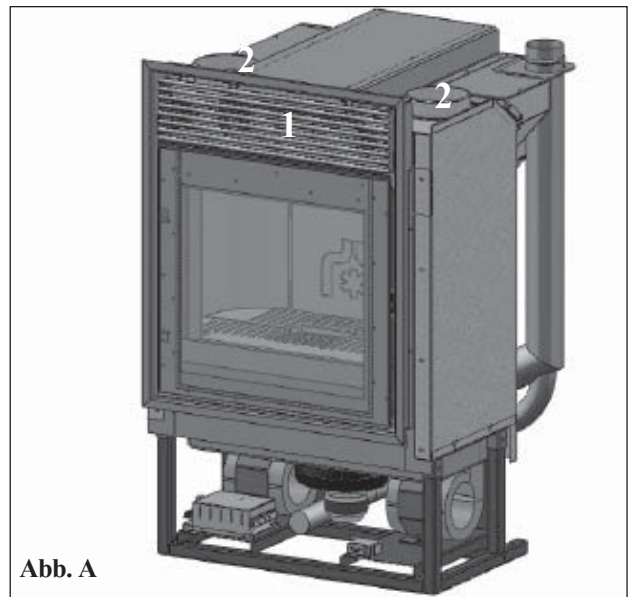


Abb. A

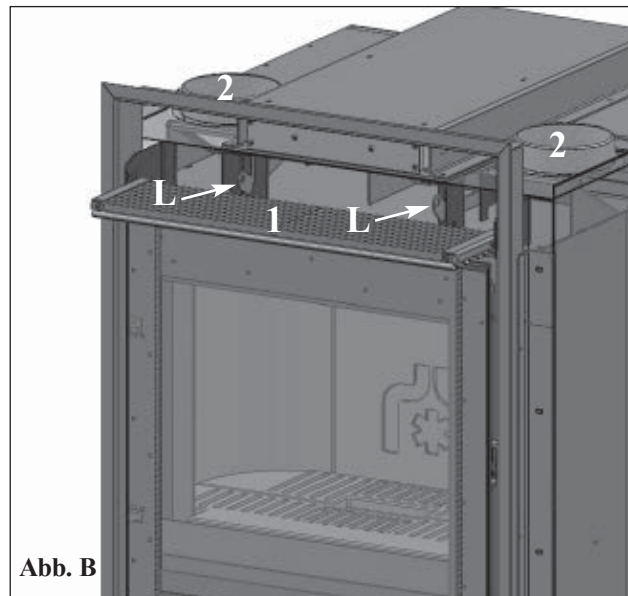


Abb. B



Abb. F

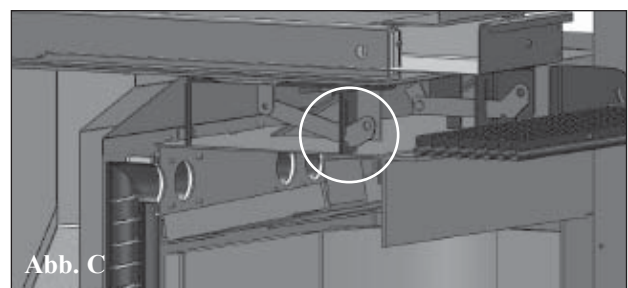


Abb. C

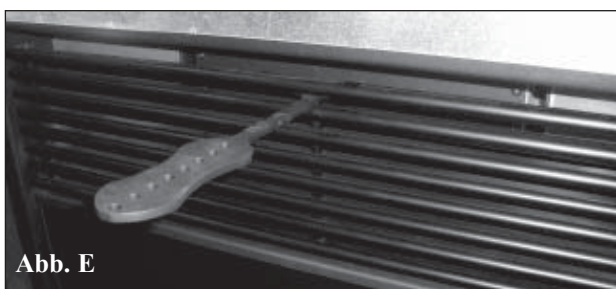


Abb. E

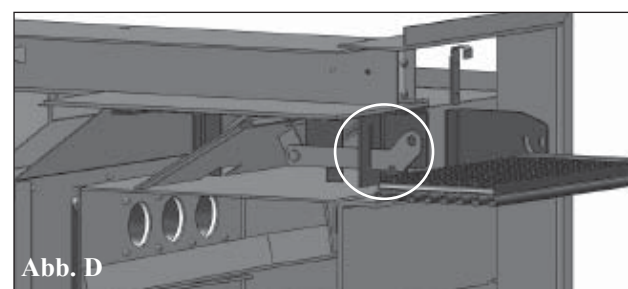
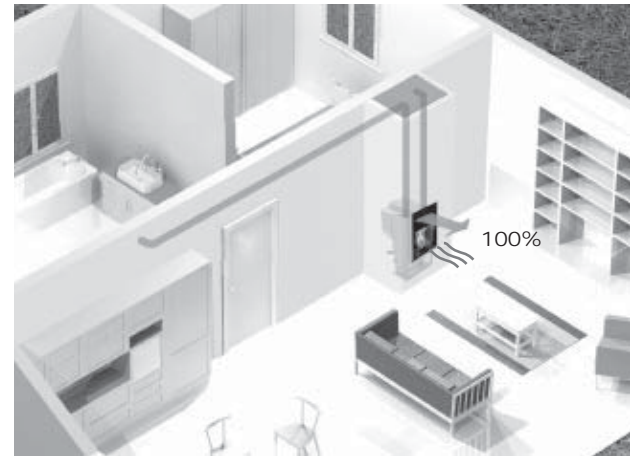
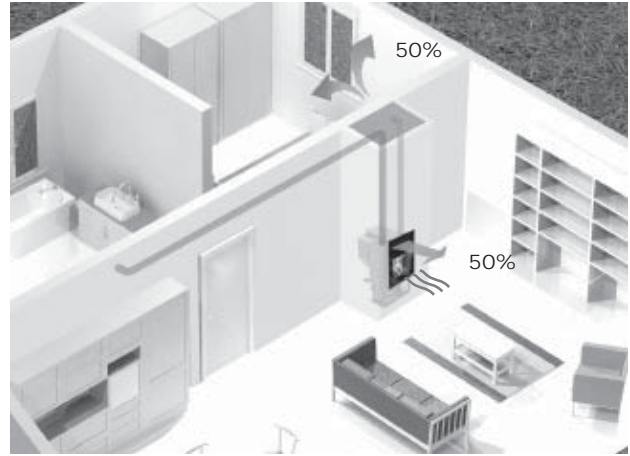
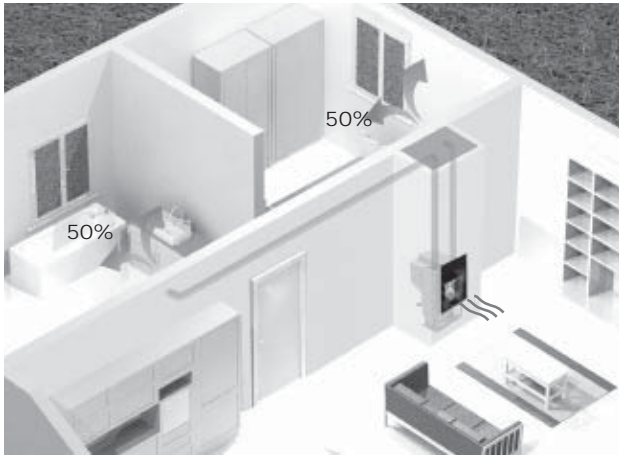


Abb. D

# INSTALLATION

## Kanalierungs-Beispiele



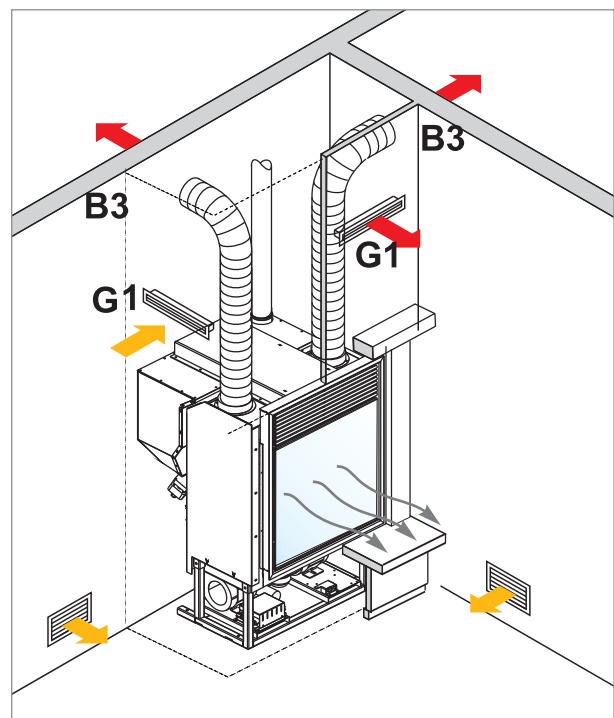
DEUTSCH

## INSTALLATION DES KITS FÜR DEN WARM-LUFTKREISLAUF

Für die Kanalisierung der Warmluft ist ein Kit, komplett mit allen notwendigen Teilen, erhältlich.

### Kit drei

- die zwei vorgezeichneten Deckel auf dem Deckel von PELLET-BLOK nach innen drücken und entfernen;
- die zwei Verbindungsstücke an den Löchern im Deckel befestigen;
- die beiden Rohre aufsetzen und mit den entsprechenden Schellen befestigen;
- die Rahmen mit Verbindungsstück der beiden Stützen "B3" aufsetzen
- die beiden Aluminiumrohre an die Verbindungsstücke der Stützen anschließen und mit den Schellen fixieren; die Gitter auf den Anschlussstücken einschnappen lassen.



# GEBRAUCHSANWEISUNGEN

## FUNKSTEUERUNG

Sie dient der Bedienung aller Funktionen.

### Legende der Tasten und des Displays:

 : Einschalten und Ausschalten (um von Funksteuerung in Standby zu aktiver Funksteuerung zu wechseln)

+/- : Zum Erhöhen oder Vermindern der diversen Einstellungen

A : Für die Wahl des Automatik-Betriebs

M : Für die Wahl des manuellen Betriebs und für den Zugang zum Kontroll- und Programmierungs-Menü



- Blinkendes Symbol: Funksteuerung auf Netzsuche  
- Ständig leuchtendes Symbol: Funksteuerung mit aktiver Verbindung



Batterie leer  
(3 Stk. Alkali-Batterien AAA)



Tastatur gesperrt (klicken Sie auf "A" und "M" parallel für ein paar Sekunden zu sperren oder zu entsperren Sie das Tastatur)



Programmierung aktiviert



Alphanumerisches Display mit 16 Stellen, auf zwei 8-stelligen Zeilen angeordnet



- Blinkendes Symbol: Kamin in der Zündphase  
- Ständig leuchtendes Symbol: Kamin in Betrieb



Funktion der Einstellung von Hand  
(auf dem Display erscheint der Wert der Arbeitsleistung)



Automatikbetrieb  
(auf dem Display erscheint der Temperaturwert)

Auf dem Display werden außer den oben beschriebenen Symbolen weitere nützliche Informationen angezeigt.

### - Stellung Standby:

Es werden angezeigt: Raumtemperatur (20°C), verbliebene Pelletmenge (15 kg) im Brennstoffbehälter und die aktuelle Zeit (15:33)

### - Manueller Betrieb:

Es werden angezeigt: Eingegebene Leistung (Power 1), Raumtemperatur (20°C), Pelletmenge und verbliebene Autonomie (15 kg und 21 H)

### - Automatik-Betrieb:

Es werden angezeigt: Eingegebene Temperatur (Set 22°C), Raumtemperatur (20°C), Pelletmenge und verbliebene Autonomie (15 kg und 21H).

### DIE TASTE NICHT MEHRMALS DRÜCKEN

NB: Wird die Funksteuerung einige Sekunden lang nicht benutzt, verdunkelt sich das Display, da die Energiesparfunktion aktiviert wird. Das Display wird durch das Drücken einer beliebigen Taste wieder aktiv.

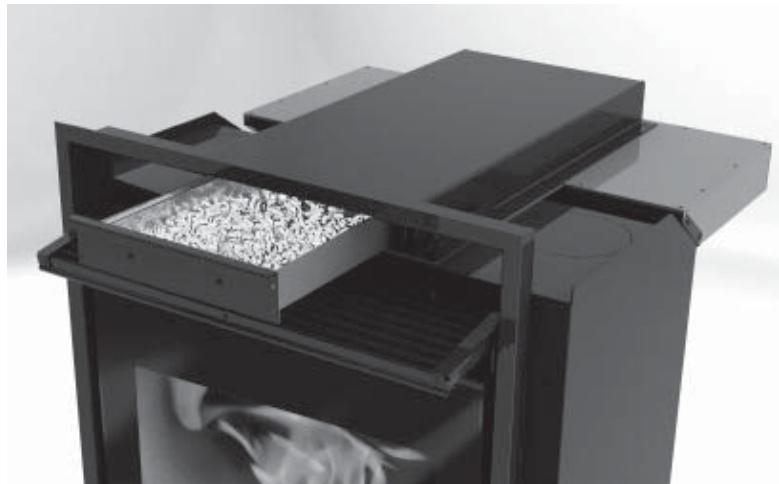
Im Falle einer Störung oder des Verlegens der Funksteuerung, kann das Anzünden und Abschalten und die Einstellung der Betriebsleistungen mit einer Nottaste im Inneren des Kamins erfolgen.

# GEBRAUCHSANWEISUNGEN

## BEFÜLLUNG DES PELLET

Eine bequeme, ausziehbare vordere Schublade ermöglicht das Befüllen mit Pellet mit großer Leichtigkeit, in ergonomischer Höhe, in völliger Sicherheit, unter Einhaltung der Normen EN 14785, ohne die Notwendigkeit eine Leiter oder Hocker verwenden zu müssen.

Um auf die vordere ausziehbare Schublade zugreifen zu können, den vorderen Klapprost öffnen öffnen die Hebel mithilfe des Kalthandgriffes bewegen (Abb. E - siehe S. 85).



### ANMERKUNGEN zum Brennstoff

PELLET-BLOK ist ausgelegt für den Einsatz von Holz-Pellets zu verbrennen mit 6 mm Durchmesser.

Pellet ist ein Brennstoff, der sich in der Form von kleinen Zylindern von etwa 6 mm Durchmesser präsentiert, die durch das Pressen von Sägemehl, ohne Zusatz von Kleb- oder anderen Fremdstoffen, erhalten werden. Er ist im Handel in Säcken von 15 kg erhältlich. Um den Betrieb des Ofens NICHT zu beeinträchtigen, ist es unerlässlich, NICHTS anderes darin zu verbrennen. Die Verwendung von anderen Materialien, Brennholz inbegriffen, die durch Laboruntersuchungen festgestellt werden kann, bewirkt den Verfall der Garantie. Edilkamin hat seine Erzeugnisse dahingehend entwickelt, geprüft und programmiert, dass sie die besten Ergebnisse mit Pellet der folgenden Eigenschaften gewährleisten:

**Durchmesser: 6 Millimeter - Höchstlänge: 40 mm - Höchst-Feuchtigkeitsgehalt: 8 % - Heizwert: Mindestens 4300 kcal/kg**

Die Verwendung von Pellet mit unterschiedlichen Eigenschaften erfordert eine spezifische Einstellung des Ofens, die der entspricht, die der Händler bei der Erstanzündung vornimmt.

Der Gebrauch von ungeeignetem Pellet kann Folgendes verursachen: Verringerung des Wirkungsgrads; Betriebsstörungen; Ausfall

durch Verstopfung; Verschmutzung der Scheibe; Verbrennungsrückstände, usw. Eine einfache Sichtprüfung des Pellet kann Aufschluss über dessen Qualität geben.

**Gute Qualität:** Glatt, regelmäßige Länge, wenig staubig.

**Minderwertige Qualität:** mit Längs- und Querspalten, sehr staubig, sehr veränderliche Längen und Anwesenheit von Fremdkörpern.

## Vor dem Anzünden.

1. Anzünden: Sich an den zugelassenen Edilkamin-Händler wenden, der den Einsatz aufgrund der Installationsbedingungen einstellen wird.

**Die mangelnde Einschaltung durch einen zugelassenen Edilkamin-Händler bewirkt den Verfall der Garantie.**

Während der ersten Feuerungen können sich leichte Farbgerüche entwickeln, die nach kurzer Zeit verschwinden.

Vor dem Anzünden ist zu überprüfen:

- Die ordnungsgemäße Installation.
- Die Stromversorgung.
- Den ordentlichen Verschluss der Tür.
- Die Sauberkeit des Tiegels.
- Die Standby-Anzeige auf dem Display der Funksteuerung: Stunden (feste Anzeige), der Umgebungstemperatur und der Reserve (oder kg Pellets in den Tank) blinken abwechselnd auf dem Display.



---

# GEBRAUCHSANWEISUNGEN

---

## **1. Zündung/Abnahme seitens des zugelassenen Edilkamin-Händlers**

Die Inbetriebnahme hat entsprechend der Vorschriften der Norm UNI 10683/2005 Punkt 3.21 zu erfolgen. Diese Norm bezeichnet die vor Ort vorzunehmenden Kontrolltätigkeiten, die den ordnungsgemäßen Betrieb des Systems bestätigen sollen.


### **Befüllung der Förderschnecke**

Beim ersten Gebrauch oder bei völliger Entleerung des Pelletbehälters müssen zur Befüllung der Förderschnecke gleichzeitig die Tasten „+“ und „-“ der Funksteuerung einige Sekunden lang gedrückt werden; nach dem Loslassen der Tasten erscheint die Anzeige “NACHFÜLLEN”.

Der Vorgang ist vor dem Zünden auszuführen, wenn der Kamin wegen Pelletmangel seinen Betrieb eingestellt hat, am ende des Vorganges den Tiegel leeren vor neuer Zündung.

Es ist normal, dass im Brennstoffbehälter eine Restmenge Pellet zurückbleibt, die die Förderschnecke nicht ansaugen kann.

### **Automatische Zündung**

Bei Kamin in Standby, durch Drücken der Taste , auf der Funksteuerung 2 Sekunden lang, beginnt das Zündverfahren und es wird die Schrift “START” angezeigt, gleichzeitig beginnt eine Rückwärtszählung in Sekunden (von 1020 nach 0). Die Zündungsphase ist jedoch zeitlich nicht vorbestimmt: Ihre Dauer wird automatisch verkürzt, wenn die Schaltkarte das Bestehen einiger Tests feststellt. Nach etwa 5 Minuten erscheint die Flamme.

### **Manuelles Anzünden**

Im Fall von Temperaturen unter 3°C, die dem Widerstand nicht erlaubt, sich genügend zu erhitzen oder bei zeitweiligen Ausfall des Widerstands selbst, ist es möglich, für den Zündvorgang Zündhilfe zu verwenden.

In den Tiegel ein gut brennendes Stück Zündhilfe geben, die Tür schließen und  auf der Funksteuerung drücken.

## **LEISTUNGSEINSTELLUNG**

### **• Manueller Betrieb über Funksteuerung**

Bei Kamin in Betrieb, wird bei Drücken der Taste “M” auf der Funksteuerung auf dem Display die Schrift “NETZSTROM P”(mit Angabe der Leistung, bei der der Kamin arbeitet) angezeigt, durch Drücken der Tasten „+“ oder „-“ kann die Arbeitsleistung der Kamin erhöht oder verringert werden (von “NETZSTROM P1” bis “NETZSTROM P5”).

### **• Automatik-Betrieb über Funksteuerung**

Durch Drücken der Taste “A” wechselt man in Automatik-Betrieb und regelt die gewünschte Raumtemperatur (zur Einstellung der Temperatur von 5°C bis 35°C, die Tasten „+“ und „-“ verwenden) und der Einsatz regelt die Arbeitsleistung entsprechend der eingestellten Temperatur. Wird eine niedrigere Temperatur als die der Raumtemperatur eingegeben, bleibt der Kamin in Leistungsstufe “NETZSTROM P1”.

### **• TURBO-Funktion:**

Wenn die Taste "M" gedrückt wird erhält man auch Zugang zum Menü der "TURBO" Funktion. Mit den Tasten +/- kann die TURBO-Funktion, die dazu dient, den Belüftungsgrad zu erhöhen, aktiviert (ON) oder deaktiviert (OFF) werden.

### **Abschalten**

Bei Kamin in Betrieb 2 Sekunden lang die Taste  der Funksteuerung drücken: Es beginnt das Abschaltverfahren, auf dem Display wird die Rückzählung von 9 bis 0 (für insgesamt 10 Minuten) angezeigt.

Die Abschaltphase sieht vor:

- Unterbrechung der Pelletzufuhr.
- Lüftung auf Höchststufe.
- Rauchabzugsmotor auf Höchststufe.

**Während der Abschaltphase niemals den Netzstecker ziehen.**

# GEBRAUCHSANWEISUNGEN

## RESERVEANZEIGE

Der PELLET-BLOK ist mit einer elektronischen Funktion zur Messung der verbliebenen Pelletmenge im Brennstoffbehälter versehen. Die Messvorrichtung, die im Inneren der elektronischen Schaltkarte integriert ist, ermöglicht, jederzeit zu überwachen, wie viel Stunden und Kilos bis zum Versiegen des Pellet fehlen. Für den ordnungsgemäßen Betrieb des Systems ist wichtig, dass während des ersten Anzündens (seitens des Händlers) folgende Prozedur befolgt wird.

### Pellet-Reservesystem

Vor der Aktivierung des Systems, muss ein Sack Pellet in den Behälter geladen und PELLET-BLOK bis zum Versiegen des geladenen Pellet benutzt werden.

Dies dient einer kurzen Einlaufphase des Systems.

Anschließend kann der Behälter vollständig befüllt und anschließend PELLET-BLOK in Betrieb genommen werden.

Während des Betriebs, zu dem Zeitpunkt, in dem es möglich ist, einen ganzen Sack zu 15 kg Pellet nachzufüllen, erscheint auf dem Display der blinkende Schriftzug "RESERVE".


Nach dem Einfüllen eines Sacks Pellet muss nun die erfolgte Beladung von 15 kg gespeichert werden.

Dazu wie folgt vorgehen:

1. Die Taste "M" (etwa 3-4 Sekunden lang) drücken, bis der Schriftzug "UHR" erscheint.
2. Die Taste "+" drücken, bis der Schriftzug "RESERVE" erscheint.
3. Die Taste "M" für das Erscheinen der folgenden Anzeige drücken,



Anschließend mit der Taste „+“ die Ziffer (\*) auf den Wert des geladenen Pellet bringen (in diesem Fall, 15 kg).

4. Die Taste "M" zur Bestätigung drücken.
5. Die Taste  drücken, um das Menü zu verlassen.

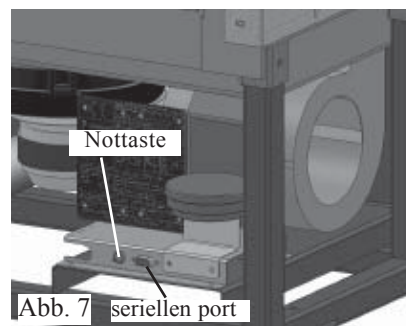
Infolge der Vornahme der oben beschriebenen Operation lässt das System nach dem Verbrauch der 15 kg den blinkenden Schriftzug "RESERVE" anzeigen. Daraufhin muss die Prozedur der Punkte 1 bis 5 wiederholt werden.

## NOTTASTE

Sollte die Funksteuerung kaputt sein, kann auf die Grundfunktionen mittels eines roten Notknopfes auf der befindet sich am Stützrahmen (siehe Abb. 7) oder an anderer vom KUNDENDIENST bei der Installation festgelegten Stelle befindet, zugegriffen werden..

Mit einem Schraubenzieher den Knopf ein- oder mehrmals drücken, um die gewünschte Funktion zu aktivieren:

1. BEI ABGESCHALTETEM PELLET-BLOK, schaltet sich dieser bei 2 Sekunden langem Drücken des roten Knopfes ein.
2. BEI EINGESCHALTETEM PELLET-BLOK, schaltet sich dieser bei 2 Sekunden langem Drücken des roten Knopfes aus.
3. BEI EINGESCHALTETEM PELLET-BLOK, in manuellem Betrieb, wechselt man beim Drücken des roten Knopfes von P1 zu P3.
4. BEI EINGESCHALTETEM PELLET-BLOK, in Automatik-Betrieb, wechselt man beim Drücken des roten Knopfes von 5°C zu 30°C.



## FUNKANTENNE

PELLET-BLOK dialogisiert mit der Fernbedienung mittels Funkwellen.

Das Funksignal wird von der Funksteuerung mittels einer auf der elektronischen Schaltplatte befindlichen kleinen Antenne empfangen.

---

# GEBRAUCHSANWEISUNGEN

---

## NUR MIT DER FUNKSTEUERUNG AUSZUFÜHRENDE BEDIENUNGEN

### Einstellung der Uhr

Durch 2 Sekunden langes Drücken der Taste **“M“** gelangt man zum Menü **“UHR“**, das es ermöglicht, die Uhr der Schaltkarte einzustellen. Durch anschließendes Drücken der Taste **“M“** werden nacheinander folgende Daten angezeigt und können eingestellt werden: Tag, Monat, Jahr, Stunde, Minute, Wochentag.

Der Schriftzug **“SPEICHERN??“**, der durch Drücken der Taste **“M“** zu bestätigen ist, erlaubt die Kontrolle der Richtigkeit der vorgenommenen Eingaben vor der Bestätigung (auf dem Display wird daraufhin der Schriftzug **“SPEICHERN“** angezeigt).

### Wöchentliche Stunden-Programmierung

Durch 2 Sekunden langes Drücken der Taste **“M“** der Funksteuerung gelangt man ins Menü der Einstellung der Uhr und durch Drücken der Taste **„+“** zur Funktion Wöchentliche Stunden-Programmierung, die auf dem Display mit dem Schriftzug **PROGRAMM. ON/OFF** angezeigt wird. Diese Funktion ermöglicht die Einstellung einer Anzahl von ein- und Abschaltungen pro Tag (bis zu drei) an jedem Tag der Woche.

Bei Bestätigung mit der Taste **“M“** erscheint auf dem Display eine der folgenden Möglichkeiten:

KEIN PROGR. (kein Programm eingegeben)

TAGESPROGRAMM (ein einziges Programm für alle Tage)

WOCHENPROGRAMM (spezifisches Programm für jeden einzelnen Tag)

Mit den Tasten **„+“** und **„-“** wechselt man von einer Programmart zur anderen.

Durch Bestätigen der Option **“TAGESPROGRAMM“** mit der Taste **“M“** gelangt man zur Auswahl der Anzahl der an einem Tag auszuführenden Programme (Ein- und Abschaltungen).

Bei Verwendung von **“TAGESPROGRAMM“** wird das (die) eingegebene(n) Programm(e) für alle Tage der Woche das(die) gleiche(n) sein.

Durch aufeinanderfolgendes Drücken der Taste **„+“** kann angezeigt werden:

- No progr.

- 1. Progr. (ein Ein- und ein Abschalten am Tag), 2. Progr. (ebenso), 3. Progr. (ebenso)

Die Taste **„-“** verwenden, um die umgekehrte Reihenfolge anzuzeigen.

Wird 1. Programm gewählt, wird die Einschaltzeit angezeigt.

Auf dem Display erscheint: 1 **“EIN“** 10 Uhr; mit der Taste **„+“** und **„-“** verändert man die Stunde und bestätigt mit der Taste **“M“**.

Auf dem Display erscheint: 1 **“EIN“** 30 Uhr; mit der Taste **„+“** und **„-“** verändert man die Minuten und bestätigt mit der Taste **“M“**.

Gleiches Vorgehen für den Zeitpunkt des Abschaltens und für die folgenden Ein- und Abschaltungen. Mittels der Taste **“M“** bestätigt man bei Anzeige des Schriftzuges **“SPEICHERN??“** auf dem Display.

Bestätigt man **“WOCHENPROGRAMM“**, ist der Tag zu wählen, an dem die Programmierung vorgenommen werden soll: 1 Lu ; 2 Ma; 3 Me; 4 Gi; 5 Ve; 6 Sa; 7 Do.

Nach der Wahl des Tages, fährt man mittels der Tasten **„+“** und **„-“** durch Bestätigung mit der Taste **„M“** mit der Programmierung auf die gleiche Weise wie für **“TAGESPROGRAMM“** fort, indem für jeden Tag der Woche entschieden wird, ob eine Programmierung erfolgen soll und deren Anzahl und deren Zeiten bestimmt werden.

Für den Fall einer fehlerhaften Eingabe kann das Programm jederzeit während der Programmierung ohne zu speichern

verlassen werden, indem die Taste  gedrückt wird, auf dem Display erscheint **“NICHT GESPEICHERT??“**.

# WARTUNG

Antes de realiVor der Vornahme jeglicher Wartungsarbeiten, den Ofen von der Netzversorgung trennen.

Eine regelmäßige Wartung ist für den guten Betrieb der Kamin grundlegend.  
Eventuelle, durch die mangelnde Wartung verursachte Probleme bewirken den Verfall der Garantie.

## TÄGLICHE WARTUNG

Bei abgestelltem, kaltem und vom Netz getrennten Kamin auszuführende Arbeiten.

- Ist mithilfe eines Staubsaugers auszuführen (auf Wunsch erhältlich, Seite 96).
- Der ganze Vorgang erfordert nur wenige Minuten am Tag.
- Die Tür öffnen, die beiden Aschenroste (1 - Abb. A/B) herausnehmen und die Rückstände in die Aschenlade (2 - Abb. C) kippen.
- **DIE RÜCKSTÄNDE NICHT IN DEN PELLETHELTER ZURÜCKWERFEN.**
- Die beiden Keramikziegel (vorne und hinten) des Brenners (3 - Abb. D) entfernen.
- Die Aschenlade herausnehmen und in einen nicht brennbaren Behälter entleeren (die Asche könnte noch heiße Teile oder Glut enthalten).
- Den Brenners entfernen und mit dem Metallspachtel entkrusten, etwaige Verstopfungen der Öffnungen auf allen Seiten reinigen.
- Den Brenners herausnehmen und mit der Spachtel entkrusten, etwaige Verstopfungen der Schlitze säubern.
- Den Brenners absaugen
- Die beiden Flügelmuttern entfernen und die Frontplatte des Brenners abnehmen.
- Falls erforderlich, die Scheibe reinigen (in kaltem Zustand).

Niemals heiße Asche aufsaugen, dies könnte den verwendeten Staubsauger gefährden und die häuslichen Räume in Brandgefahr bringen.

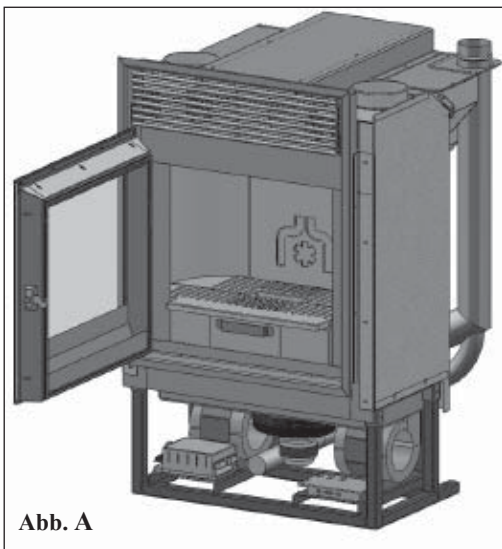


Abb. A

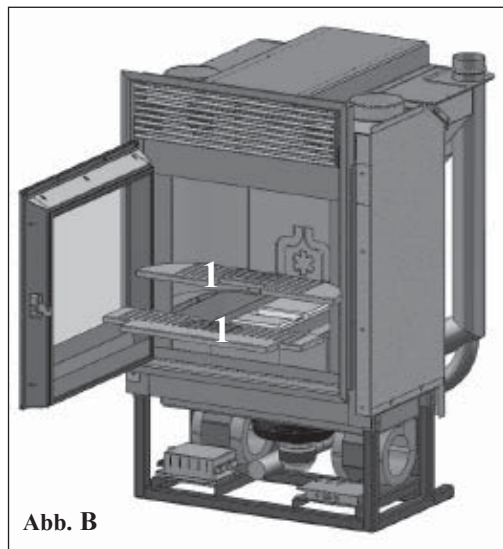


Abb. B

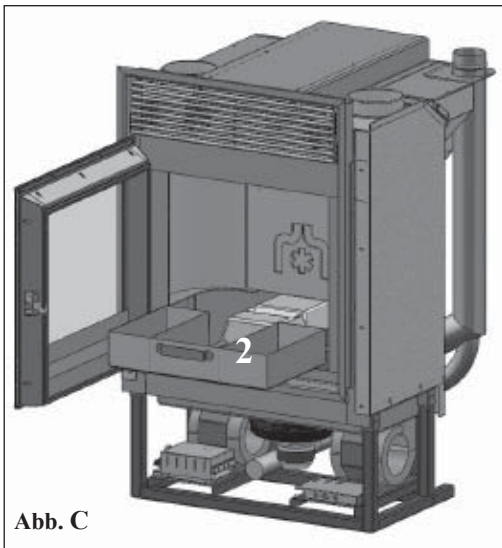


Abb. C

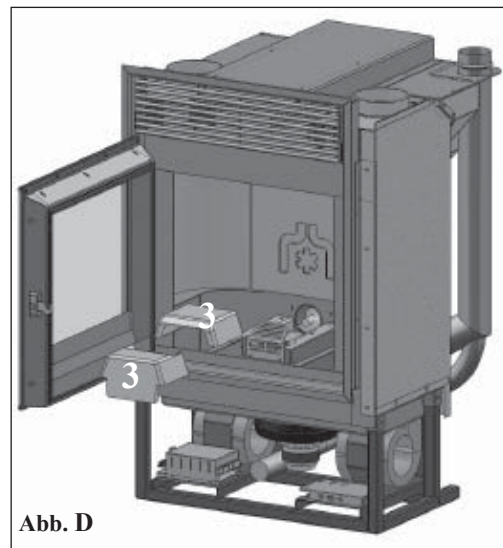


Abb. D

# WARTUNG

## WÖCHENTLICHE WARTUNG

- Die beiden Deckenplatten (4 - Abb. E) herausziehen und die Rückstände, die sich darauf gebildet haben, in die Aschenlade schütten.
- Nachdem der Brennraumboden aus Gusseisen herausgenommen wurde, die Aschenlade, die beiden Teile des Schamottziegels (siehe S. 83 Abb. A-B-C-D) und den Feuerraum (mit mitgelieferter Bürste) reinigen.
- Den Rauchkanal durch Betätigung der Bürsten (7 - Abb. F) reinigen, wobei die Metallhebel auf und ab bewegt werden.
- Das untere Rohr aussaugen (6 - Abb. E)
- Die Abgaskammer reinigen.

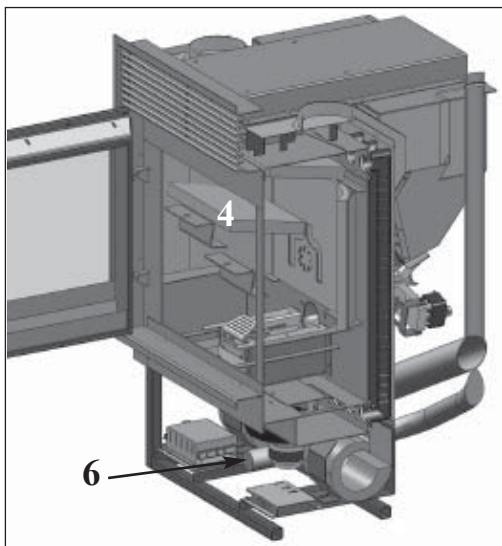


Abb. E

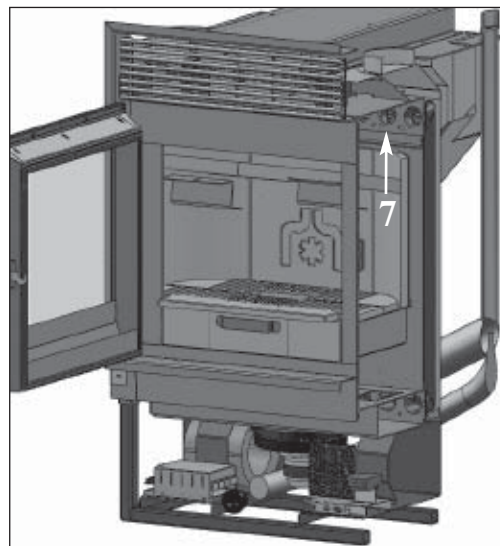


Abb. F

## JAHRESZEITLICHE WARTUNG (SEITENS DES HÄNDLERS)

Besteht in:

- Allgemeine Innen- und Außenreinigung
- Sorgfältige Reinigung der Wärmetauscherrohre
- Sorgfältige Reinigung und Entkrusten des Brenners und des Tiegelraums
- Reinigung der Ventilatoren. Mechanische Kontrolle des Spiels und der Befestigungen
- Reinigung des Rauchkanals
- Reinigung des Raums des Rauchabzugventilators, Kontrolle des Thermoelements, Unterdruckmesser
- Reinigung, Inspektion und Entkrusten des Raums des Zündwiderstands, eventueller Austausch desselben
- Sichtprüfung der Elektrokabel, der Anschlüsse und des Versorgungskabels
- Reinigung des Pelletbehälters und Überprüfung der Spiele der Baugruppe Schnecken-Getriebemotoren
- Die Dichtung der Klappe überprüfen und eventuell austauschen.
- Betriebsabnahme, Befüllung der Förderschnecke, Anzünden, 10-minütiger Betrieb und Abschalten.

**Wird der Ofen häufig benutzt, wird die Reinigung des Rauchabzugs alle 3 Monate anempfohlen.**

---

# MÖGLICHE PROBLEME

---

Im Fall von Störungen hält der PELLET-BLOK automatisch an, indem er den Abstellvorgang ausführt und auf dem Display wird der Grund für die Störung angezeigt (siehe Meldungen weiter unten).

Während der Phase wegen Ausfalls niemals den Netzstecker ziehen.

Für den Fall des erfolgten Ausfalls ist für den erneute Start der Kamin erforderlich, dass die Abschaltprozedur (600 Sekunden mit Tonzeichen) abgewartet wird und anschließend die Taste  drücken.

Kamin nicht erneut anstellen, bevor nicht der Grund für den Ausfall festgestellt und der Brenntiegel GEREINIGT UND GELEERT wurde.

## MELDUNGEN ETWAIGER AUSFALLURSACHEN UND HINWEISE UND ABHILFEN:

- 1) Anzeige:** **Problem Abgasgeb.:** (greift ein, wenn der Umdrehungssensor des Rauchabzugs eine Störung feststellt).
- Störung:** **Ausschaltung bei Feststellung einer Drehzahstörung des Rauchabzugs**
- Maßnahmen:**
- Den Betrieb des Rauchabzugsmotors überprüfen (Verbindung zum Umdrehungssensor) und Steckkarte (Händler).
  - Sauberkeit des Rauchabzugs überprüfen
  - Die Elektroanlage und die Erdung überprüfen.
  - Kontrolle Schaltplan (Händler).
- 2) Anzeige:** **FlamAus NoPellet:** (greift ein, wenn das Thermoelement eine)
- Störung:** **Erlöschen wegen Temperatursturz der Rauchgase**  
geringere als die eingegebene Rauchgastemperatur feststellt, weil es dies als mangelndes Vorliegen einer Flamme auslegt).
- Pellet fehlt
  - zuviel Pellet die Flamme erstickt hat
  - der Höchsttemperatur-Thermostat eingeschritten ist (sehr selten, greift nur bei zu hoher Rauchgastemperatur ein) (Händler).
- 3) Anzeige:** **Sperre/No Zünd.:** (schreitet ein, wenn in einer Höchstzeit von 15 Minuten keine Flamme Es sind zwei Fälle zu unterscheiden:
- Störung:** **Abschalten wegen nicht ordnungsgemäßer Rauchgastemperatur in der Zündungsphase.**  
Hay que distinguir los dos siguientes casos:
- KEINE Flamme erschienen**
- Maßnahmen:**
- Überprüfen:
    - Position und Verschmutzungsgrad des Brennkammer-einsatzes
    - Verbrennungsluft gelangt bis zum Brennkammereinsatz? (Händler).
    - Funktionstüchtigkeit des Heizwiderstands
    - Raumtemperatur (bei weniger als 3° C ist Esbit erforderlich) und Luftfeuchte Feuer versuchsweise mit Esbitwürfel entzünden (Seite 89).
- Flamme ist erschienen, aber nach der Meldung "Ar" erscheint die Angabe "AF"**
- Maßnahmen:**
- Überprüfen: (nur für Händler)
    - Funktionstüchtigkeit des Temperaturfühlers
    - unter den Betriebsparametern eingegebene Starttemperatur.
    - Das Kohlenbecken leeren und die Zündung wiederholen.
- 4) Anzeige:** **Strom/ausfall : (dies ist kein Fehler der Kamin).**
- Störung:** **Abschalten wegen fehlenden Stroms**
- Maßnahmen:** • Stromanschluss und Spannungsschwankungen überprüfen.
- 5) Anzeige:** **FBdefekt Funkstö :** (greift ein, wenn das Thermoelement ausgefallen oder nicht angeschlossen ist).
- Störung:** **Abschalten wegen ausgefallenem oder nicht angeschlossenem Thermoelement**
- Maßnahmen:** • Den Anschluss des Thermoelements an die Schaltkarte überprüfen: Dessen Betrieb bei Abnahme in kaltem Zustand überprüfen (Händler).
- 6) Anzeige:** **zu hohe Abgast :** (Abschaltung wegen zu hoher Rauchttemperatur)
- Störung:** **Abschalten wegen zu hoher Rauchgastemperatur.**  
Überprüfen (nur für Händler): Pellettyp, Störung des Rauchabzugs, verstopfter Rauchkanal, nicht ordnungsgemäße Installation, „Drift“ des Getriebemotors.

---

# MÖGLICHE PROBLEME

---

- 7) **Anzeige:** STOP T/SCHNEC. 1: (Förderschnecke 1 dreht sich, wenn sie stillstehen sollte)  
**Störung:** wahrscheinlicher Triac-Defekt Getriebemotorsteuerung/Kabelanschluss-Defekt
- 8) **Anzeige:** STOP G/SCHNEC. 1  
**Störung:** greift ein, wenn der Getriebemotor 1 blockiert oder defekt ist  
**Maßnahmen:** • Die Verkabelung des Getriebemotors 1 überprüfen oder diesen austauschen (Händler)
- 9) **Anzeige:** STOP G/SCHNEC. 2  
**Störung:** greift ein, wenn der Getriebemotor 2 blockiert oder defekt ist  
**Maßnahmen:** • Die Verkabelung des Getriebemotors 2 überprüfen oder diesen austauschen (Händler)
- 10) **Anzeige:** WARMING LOADER 2:  
**Störung:** Die an Schnecke 2 angeschlossene Sonde erfasst die Überhitzung des Kreislaufs der Pellet-Befüllung  
**Maßnahmen:** • Rufen Händler.
- 11) **Anzeige:** No Link/NTC CO.2:  
**Störung:** Temperatursonde Förderschnecke 2 defekt oder nicht angeschlossen.  
**Maßnahmen:** • Rufen Händler.
- 12) **Anzeige:** Check button  
**Störung:** (Meldet eine Störung der Not-Aus-Taste)  
**Maßnahmen:** den Zustand der Taste und deren Verbindungskabel zur Steckkarte überprüfen.
- 13) **Anzeige:** "Batterie leerPrüf"  
**Störung:** Das Signal leuchtet auf, obwohl der Kamin weiterfunktioniert  
**Maßnahmen:** • Die Notstrombatterie der Platte muss ersetzt werden (Händler).
- 14) **Störung:** Funksteuerung funktioniert nicht:  
**Maßnahmen:** • Näher an den Empfänger der Kamin  
• Die Alkali-Batterien ersetzen.
- 15) **Störung:** Austretende Luft ist nicht warm:  
**Maßnahmen:** • Den Wärmetauscher vom Inneren des Feuerraums aus reinigen.

## ANMERKUNG 1

Alle Meldungen bleiben solange angezeigt, bis die Taste  auf der Funksteuerung gedrückt wird. Es wird empfohlen, den Kamin nicht erneut starten zu lassen, bevor nicht die Beseitigung der Störung festgestellt wurde. Es ist wichtig dem Händler die Anzeigen des Displays zu melden.

## ANMERKUNG 2

Nach einem Verbrauch von 1000 kg Pellet, erscheint auf dem Display der blinkende Schriftzug „Reini/gunKunde“. Der Kamin funktioniert, jedoch ist eine außerordentliche Wartung seitens des Händlers erforderlich.

## ANMERKUNG 3

Für den Fall, dass aufgrund der Pelletqualität oder eines besonders kritischen Einbaus der Kamin vorzeitig verstopft, erscheint die Angabe "LLAMAR/ASISTEN.". Wie bei der Anzeige „Reini/gunKunde“ vorgehen.

## HINWEIS:

*Die Schornsteine und Rauchabzüge, an die die Geräte angeschlossen sind, die feste Brennstoffe verwenden, müssen einmal im Jahr gereinigt werden (überprüfen, ob im Einsatzland des Geräts eine diesbezügliche Vorschrift besteht). In Ermangelung regelmäßiger Kontrollen und Reinigung erhöht sich die Möglichkeit eines Schornsteinbrandes.*

*In diesem Fall wie folgt vorgehen: Nicht mit Wasser löschen; Den Pelletbehälter entleeren; Sich nach dem Vorfall an Fachpersonal wenden, bevor das Gerät erneut gestartet wird.*

---

# CHECKLISTE

---

Mit der vollständigen Lektüre des technischen Merkblatts zu ergänzen

## Aufstellung und Installation

- Inbetriebnahme durch den Händler, der die Garantie und das Wartungsheft ausgestellt hat
- Belüftung des Raums
- Der Rauchkanal bzw. Schornstein empfängt nur den Abzug der Kamin
- Der Rauchabzug weist auf: höchstens zwei Kurven  
höchstens 2 Meter in der Waagerechten
- Schornsteinabschluss über dem Rückstrombereich
- Die Abzugsrohre sind aus geeignetem Material (rostfreier Stahl empfohlen)
- Bei der Durchquerung von möglichem brennbarem Material (z. B. Holz) wurden alle Brandverhütungsmaßnahmen getroffen

## Gebrauch

- Das verwendete Pellet ist von guter Qualität und nicht feucht.
- Der Brenntiegel und der Aschenraum sind sauber und gut platziert.
- Die Tür ist gut verschlossen.
- Der Brenntiegel sitzt gut in seiner Auflage.

**DARAN DENKEN, DEN BRENNTIEGEL VOR JEDEM ANZÜNDEN ZU SAUGEN**  
**Im Fall von erfolglosem Anzünden, dieses NICHT wiederholen, ohne den Brenntiegel geleert zu haben.**

---

## AUF WUNSCH ERHÄLTliches ZUBEHÖR

---

### TELEFONWÄHLER FÜR FERNZÜNDUNG (Art.-Nr. 281900)

Der Kamin kann über Fernsteuerung in Betrieb gesetzt werden, indem der Telefonschalter mittels eines als optional erhältlichen Kabels vom zugelassenen Kundendienst an die elektronische Schaltplatte angeschlossen wird (Code 640560).

---

## REINIGUNGS-ZUBEHÖR

---



GlassKamin  
(Art.-Nr. 155240)

Für die Reinigung  
der Keramikscheibe



Eimer des Aschensaugers  
ohne Motor  
(Art.-Nr. 275400)

Für die Reinigung  
des Brennraums



### BENUTZERHINWEIS

Gemäß Art. 13 der Verordnung Nr. 151 vom 25. Juli 2005 "Durchführung der Richtlinien 2002/95EG und 2002/108 EG, bezüglich der Eindämmung des Gebrauchs von gefährlichen Stoffen in Elektro- und Elektronik-Geräten, sowie bezüglich der Abfallentsorgung".

Das Symbol der durchkreuzten Mülltonne auf dem Gerät oder auf der Verpackung zeigt an, dass das Erzeugnis nach dessen Nutzungsdauer getrennt von anderem Abfall zu entsorgen ist.

Der Benutzer hat daher das Gerät bei dessen Lebensende an die zuständigen Sammelstellen der getrennten Müllabfuhr des Elektro- und Elektronik-Abfalls oder dem Händler zum Zeitpunkt des Erwerbs eines neuen Geräts gleicher Art im Verhältnis von eins zu eins zu übergeben.



Geachte Meneer/Mevrouw,

We danken u dat u voor ons product gekozen heeft en we feliciteren u met uw aankoop.

We raden u aan om dit blad aandachtig door te lezen alvorens u van dit product gebruik maakt, teneinde de prestaties ervan optimaal en veilig te kunnen benutten.

Voor overige informatie of hulp kunt u zich wenden tot uw VERKOPER waar u uw product gekocht heeft of kunt u onze website [www.edilkamin.com](http://www.edilkamin.com) bezoeken onder het kopje DEALERS.

#### **OPMERKING**

- Controleer, als u het product uitgepakt heeft, of de inhoud heel en compleet is (afstandsbediening, koude hand, garantiebewijs, handschoen, CD/technisch blad, spatel, vochtabsorberende zouten).

Wend u in het geval van storingen onmiddellijk tot de verkoper waar u uw product gekocht heeft en neem een kopie van het garantiebewijs en het aankoopbewijs mee.

- Controleer de functionering alvorens u de bekleding voltooid.

- Inbedrijfstelling/keuring

Deze handeling moet absoluut uitgevoerd worden door de erkende Edilkamin dealer op straffe van de verlies van het recht op garantie. De inbedrijfstelling beschreven in de Italiaanse norm UNI 10683 Rev. 2005 (H. "3.21") bestaat uit een reeks controles nadat de inbouwhaard geïnstalleerd is van de haard uitgevoerd moeten worden en die de correcte functionering van het systeem en de overeenstemming ervan met de wetgeving vaststellen.

- de fabrikant acht zich niet verantwoordelijk voor schade veroorzaakt door gebruik in het geval van verkeerde installaties, onjuist

onderhoud en een verkeerd gebruik van het product.

- het controlenummer voor de identificatie van de haard treft u:

- aan de bovenkant van de verpakking

- in het garantiebewijs in de vuurhaard

- op het plaatje vooraan op de onderkant van het apparaat (onder "Garantie");

Deze documenten moeten bewaard worden met het aankoopbewijs waarvan u de gegevens moet doorgeven op het moment dat u informatie aanvraagt of in het geval van onderhoud;

- de weergegeven details zijn grafisch en geometrisch indicatief.

#### **CONFORMITEITSVERKLARING**

EDILKAMIN S.p.A. Met legaal kantoor te Via Vincenzo Monti 47 - 20123 Milaan – SOFI- Nummer BTWnummer 00192220192

Verklaart voor eigen verantwoordelijk verantwoordelijkheid:

De hieronder beschreven pellethaard stemt overeen met de Richtlijn 89/106/EEG (Bouwmaterialen)

PELLETHAARD, merk EDILKAMIN, PELLETT-BLOK genaamd

SERIE NUMMER:

Ref. Gegevensplaatje

BOUWJAAR:

Ref. Gegevensplaatje

De conformiteit met de vereisten van de Richtlijn 89/106/EEG wordt tevens bepaald door de conformiteit met de Europese norm: EN 14785:2006

Verklaart tevens dat

de pellethaard PELLETT-BLOK voldoet aan de eisen van de volgende Europese richtlijnen:

2006/95/EEG - Laagspanningsrichtlijn

2004/108/EEG – Richtlijn Elektromagnetische Compatibiliteit

EDILKAMIN S.p.a. wijst elke verantwoordelijkheid voor de slechte functionering van het apparaat als gevolg van de vervanging, montage en/of wijzigingen die niet door EDILKAMIN personeel zonder de toestemming hiervan uitgevoerd zijn.

## FUNCTIONERINGSPRINCIPE

PELLET-BLOK is een haard die pellets verbrand. De verbranding van de pellets wordt elektronisch aangestuurd.

De brandstof (pellet) wordt uit de tank (A) opgenomen en wordt door een toevoerschroef (B), aangedreven door de reductiemotor (C), vervoerd naar een tweede toevoerschroef (D), aangestuurd door een tweede reductiemotor (E). De brandstof wordt vervolgens vervoerd naar de verbrandingshaard (F).

De houtpellets worden aangestoken met behulp van warme lucht die door een elektrische weerstand (G) geproduceerd wordt. Deze warme lucht wordt door een rookverwijderaar (F), wordt door de opening (G) aan de bovenkant van de haard afgevoerd.

De haard kanaliseert de warme lucht die voor de verwarming van aangrenzende ruimtes gebruikt kan worden.

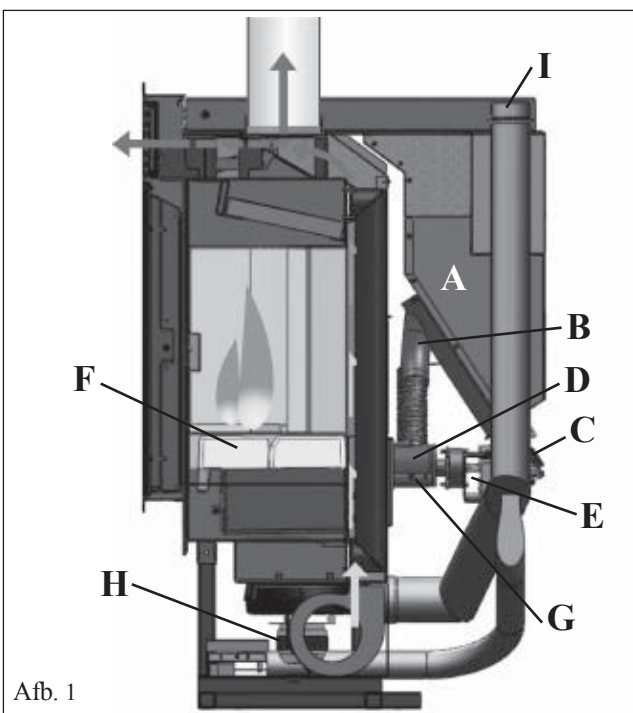
Op de deksel van de haard zijn twee openingen Ø14 cm aanwezig waar de speciale aluminium buizen op aangesloten kunnen worden.

Voor de verspreiding van de warme lucht is een optionele KIT 3 verkrijgbaar (zie pag. 105).

De vuurhaard is gemaakt van Ecoveram® met een gietijzeren vuurplaat en is aan de voorkant door een deurtje afgesloten. Open het deurtje met geleverde handschoen.

De hoeveelheid brandstof en de verwijdering van gassen/de toevoer van verbrandingslucht worden allen aangestuurd door de elektronische kaart voorzien van software met het LEONARDO® systeem waarmee een optimale verbranding, een hoog rendement en een geringe uitstoot gegarandeerd worden.

Het apparaat 3C SYSTEM (katalytische keramische verbrander) garandeert een complete verbranding waardoor de vorming van as tot een minimum beperkt wordt, een lang branduur en beperkte uitstoot.



Afb. 1

## VEILIGHEIDSINFORMATIE

PELLET-BLOK is ontworpen voor het verwarmen, aan de hand van de automatische verbranding van pellets in de vuurhaard, van de installatieruimte door middel van uitstraling en de beweging van de warme lucht die door het rooster aan de bovenkant vooraan naar buiten stroomt en van twee aangrenzende ruimtes door middel van de kanalisatie van warme lucht aan de hand van openingen op de deksel van de haard.

- Het enige gevaar dat door het gebruik van de haard veroorzaakt kan worden, is verbonden aan het niet opvolgen van de installatienormen, de directe aanraking met de (externe) elektrische onderdelen onder spanning, de aanraking met vuur en de warme onderdelen of de introductie van vreemde stoffen.

- Maak voor de verbranding uitsluitend gebruik van houtpellets 6 mm diameter.

- De haard zijn voorzien van beschermingsinstallaties die de uitdoving van de kachel garanderen in het geval dat bepaalde componenten slecht functioneren. Laat dit gebeuren zonder dat u ingrijpt.

- Voor een normale functionering moet de haard geïnstalleerd worden in overeenstemming met de aanwijzingen van dit blad. Voorkom de opening van de deur tijdens de functionering: de verbranding wordt automatisch aangestuurd. Ingrepen zijn dus niet noodzakelijk.

- Voorkom het invoeren van vreemde voorwerpen in de vuurhaard of in de tank.

- Voorkom het gebruik van ontvlambare producten voor de reiniging van het rookkanaal (het deel dat de opening voor rookafvoer van de haard met de schoorsteen verbindt).

- De onderdelen van de vuurhaard en de tank mogen uitsluitend met een stofzuiger uit te worden gezogen.

- Het glas kan KOUD gereinigd worden met een speciaal product (bijv. GlassKamin Edilkamin) en een doek.

- Verzeker u ervan dat de haard door een erkende Edilkamin Dealer geplaatst en aangestoken worden in overeenstemming met de aanwijzingen van dit blad.

- Tijdens de functionering van de haard bereiken de afvoerleidingen en de deur zeer hoge temperaturen (nooit zonder de speciale handschoen aanraken).

- Voorkom het plaatsen van niet hittebestendige voorwerpen in de nabijheid van de haard.

- Maak NOOIT gebruik van vloeibare brandstoffen om de haard aan te steken of het houtskool aan te wakkeren.

- Sluit de externe luchttoevoer van de haard nooit af.

- Maak de haard nooit nat en voorkom de aanraking van de elektrische onderdelen met natte handen.

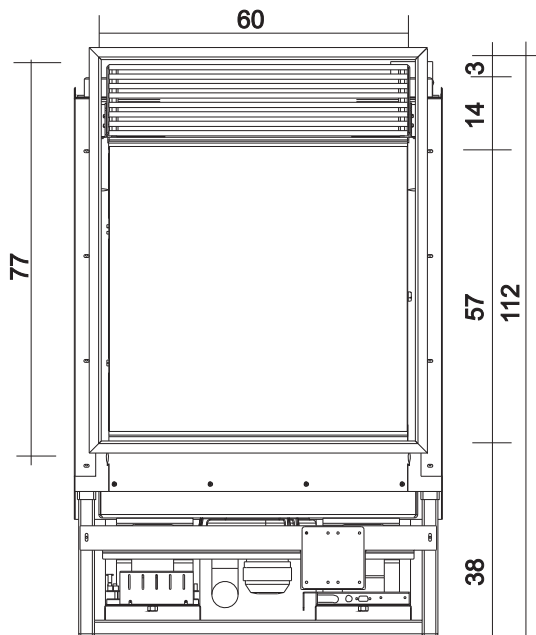
- Voorkom het aanbrengen van verkleinstukken in de rookafvoerleidingen.

- De haard moet geïnstalleerd worden in een brandwerende ruimte voorzien van alle services (toevoer en afvoer) die het apparaat voor een correcte en veilige functionering (zie de indicaties van dit technische blad) nodig heeft.

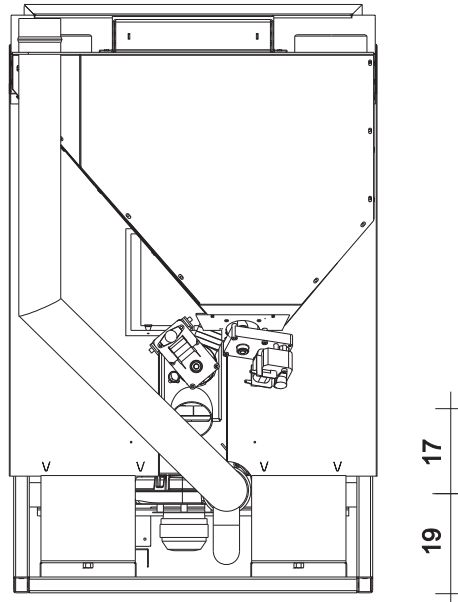
- **Probeer de haard nooit opnieuw aan te steken als dit eerder niet gelukt is. Leeg eerst de vuurhaard**

- **LET OP: DE PELLETS DIE U UIT DE VUURHAARD HAALT MAG NIET IN DE TANK GESTOPT WORDEN.**

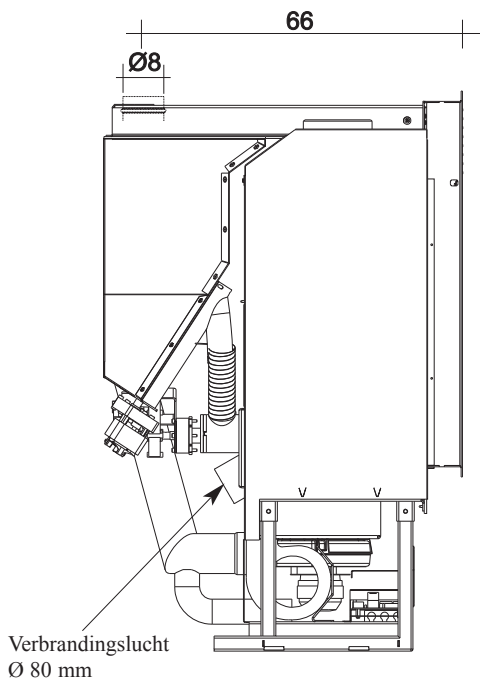
# AFMETINGEN



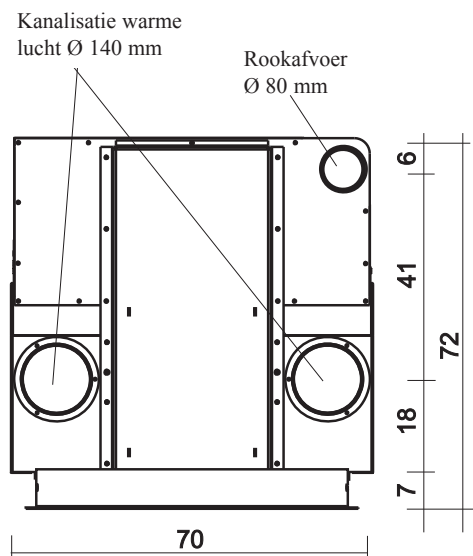
FRONT



TUREG



KANT



PLAN

# TECHNISCHE EIGENSCHAPPEN

## LEONARDO® SYSTEEM

LEONARDO® is een systeem dat de verbranding beschermt en regelt en een optimale functionering in elke omstandigheid waarborgt. LEONARDO® garandeert een optimale functionering dankzij de twee sensoren die het drukniveau in de verbrandingskamer en de rooktemperatuur opmeten. Het opmeten en de optimalisering van de twee parameters vindt continu plaats zodat eventuele storingen in de functionering onmiddellijk gecorrigeerd kunnen worden.

Het LEONARDO® systeem garandeert een constante verbranding door automatisch de trek aan de hand van de eigenschappen van de schoorsteen (bochten, lengte, vorm, doorsnede, enz.) en de omgevingsomstandigheden (wind, luchtvochtigheid, luchtdruk, installatie op grote hoogte, enz.) af te stellen. De installatienormen moeten in acht worden genomen.

Het LEONARDO® systeem is tevens in staat het soort pellet te herkennen en automatisch de toevoer ervan af te stellen zodat keer op keer het vereiste verbrandingsniveau gegarandeerd wordt.

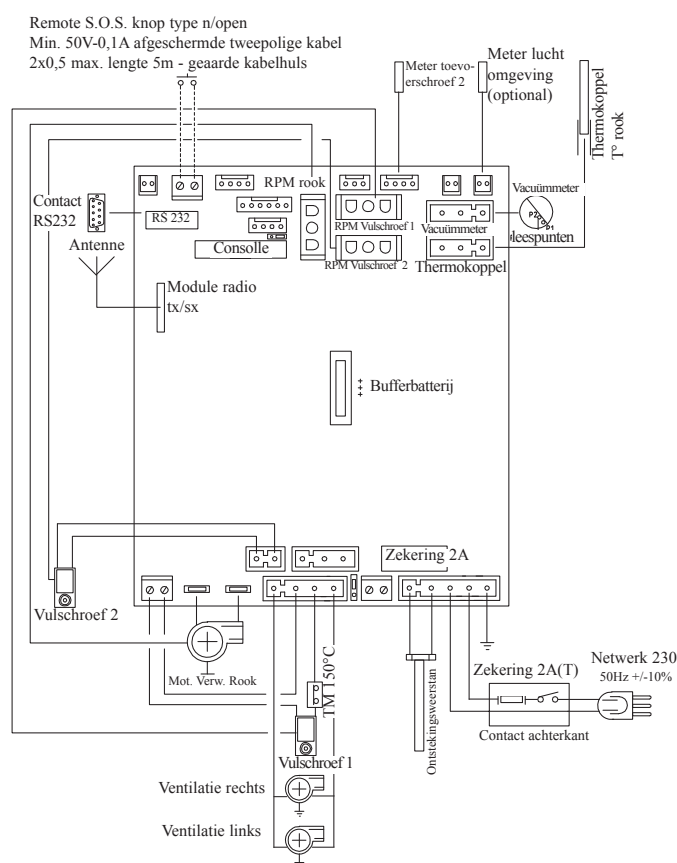
## 3C SYSTEM

Het apparaat 3C SYSTEM (katalytische keramische verbrander) maakt het mogelijk om pellets compleet te verbranden, terwijl de vorming van as tot een minimum beperkt wordt. Hierdoor wordt hoeft u de haard minder vaak te reinigen (eens in de 1 weken).

Dankzij de complete verbranding door het apparaat 3C SYSTEM wordt de uitstoot in de lucht aanzienlijk beperkt.



## SCHALTPLAN



## SERIEPOORT

Op de AUX poort is het mogelijk om door de DEALER een optional voor de controle van het aansteken en uitdoven te laten installeren (bijv. telefoonschakelaar, omgevingsthermostaat), op de achterkant van de kachel. Kan worden aangesloten met de afzonderlijk leverbare brugverbinding (code 640560).

## BUFFERBATTERIJ

De elektronische kaart is voorzien van een bufferbatterij (type 3 Volt CR 2032). Een storing in de functionering (hetgeen niet als een storing in het product maar als normale slijtage moet worden beschouwd) van deze bufferbatterij wordt weergegeven met de berichten "Battery check". Neem voor verdere informatie hierover contact op met de Dealer die de 1ste ontsteking uitgevoerd heeft.

# EIGENSCHAPPEN

TECHNISCHE EIGENSCHAPPEN		
Nominaal vermogen	15	kW
Rendement nominaal vermogen	93,9	%
Uitstoot CO (13% O2) nominaal vermogen	0,015	ppm
Gewicht rook nominaal vermogen	7,9	g/s
Beperkt vermogen	4,7	kW
Rendement beperkt vermogen	95,9	%
Uitstoot CO (13% O2) beperkt vermogen	0,029	ppm
Gewicht rook beperkt vermogen	4,4	g/s
Maximum overtemperatuur rook	125	°C
Minimum trek	12	Pa
Autonomie min/max	10,5/35	uur
Verbruik brandstof min/max	1/3,3	kg/h
Capaciteit reservoir	38	kg
Voor ruimtes van / tot*	390	m <sup>3</sup>
Gewicht met verpakking	231	kg
Diameter afvoerpijp rook (A mannelijk)	80	mm
Diameter luchtinlaatpijp (B mannelijk)	80	mm

\* Het verwarmingsvolume is berekend met inachtneming van het gebruik van pellets van ten minste 4.300 kcal/kg en een isolatie van het huis conform de Italiaanse wet 10/91, en verdere wijzigingen en met een warmteaanvraag van 33 Kcal/m<sup>3</sup> per uur.

\* Het is belangrijk ook rekening te houden met de plaats van de haard in de te verwarmen ruimte.

**De hierboven vermelde gegevens zijn indicatief. EDILKAMIN s.p.a. behoudt zich het recht om zonder melding de producten te wijzigen om hier de prestaties van te verbeteren.**

## ELEKTRISCHE EIGENSCHAPPEN

Voeding	230Vac +/- 10% 50 Hz	
Gemiddeld geabsorbeerd vermogen	100	W
Geabsorbeerd vermogen tijdens ontsteking	400	W
Frequentie afstandsbediening	radiogolven 2,4 GHz	
Beveiliging op hoofdvoeding*	Zekering 2AT, 250 Vac 5x20	
Beveiliging op elektronische kaart	Zekering 2AT, 250 Vac 5x20	

## BESCHERMINGSINSTALLATIES

<p><b>THERMOKOPPEL:</b> bevindt zich op de rookafvoer en meet de temperatuur van de rook op. Controleert met behulp van ingestelde parameters de ontsteking, de functionering en de uitdoving van de haard.</p>
<p><b>VEILIGHEIDSTERMOSTAAT:</b> Deze grijpt in wanneer de temperatuur in de haard te hoog is. Blokkeert de pelletlading en veroorzaakt het uitdoven van de haard.</p>
<p><b>SONDE OPNAME OMGEVINGSTEMPERATUUR:</b> In de nabijheid van een van de twee ventilatoren zit de kabeluitgang van de omgevingstemperatuur met een lengte van 1 mtr. De sonde, die u met de bijgevoegde steun aan de muur moet bevestigen, is aangesloten op de aansluitklem van de kabel.</p>

# INSTALLATIE

**Raadpleeg, voor zover dit niet uitdrukkelijk aangegeven staat, de wetgeving die in uw land van kracht is. aadpleeg in Italië de norm UNI 10683/2005 in combinatie met de regionale of ASL bepalingen. In het geval van een installatie in een appartementencomplex moet u van te voren de beheerder om toestemming vragen.**

## CONTROLE COMPATIBILITEIT MET ANDERE INSTALLATIES

De haard mag NOOIT in een ruimte met type B verwarmingsinstallaties en andere apparaten, die de correcte functionering in gevaar kunnen brengen, worden geïnstalleerd.

## CONTROLE ELEKTRISCHE AANSLUITING (breng de stekkerdoos op een bereikbare plek aan)

De haard is voorzien van een elektrische voedingskabel die op een 230 V 50 Hz stopcontact, het liefst voorzien van een magnetothermische schakelaar, moet worden aangesloten. Spanningsvariëaties van meer dan 10% kunnen de haard negatief beïnvloeden (we raden u aan om, als dit niet voorzien is, een passende differentieelschakelaar te installeren). De elektrische installatie moet aan de normen voldoen; controleer met name de doeltreffendheid van de aarding. De voedingslijn moet een doorsnede hebben die geschikt is voor het vermogen van de apparatuur. Edilkamin acht zich niet verantwoordelijk voor storingen in de functionering als gevolg van een slecht functionerend aardcircuit.

## PLAATSING

Voor een correcte functionering moet de haard waterpas worden geplaatst. Controleer het draagvermogen van de vloer.

## VEILIGE AFSTANDEN VOOR BRANDWERING

De haard moet in overeenstemming met de volgende veiligheidsvoorwaarden worden geïnstalleerd:

- minimum afstand aan de achter- en zijanten van 20 cm tot ontvlambare materialen.
- aan de voorkant van de kachel moeten licht ontvlambare materialen op een afstand van minstens 80 cm worden geplaatst.

Als het niet mogelijk is de hierboven aangegeven afstanden toe te passen, is het noodzakelijk technische en bouwkundige voorzorgsmaatregelen te treffen om brandgevaar te voorkomen. In het geval van de aansluiting op een houten wand of een wand van andere ontvlambare materialen, is het noodzakelijk de rookafvoerleiding te isoleren.

## LUCHTINLAAT absoluut noodzakelijk

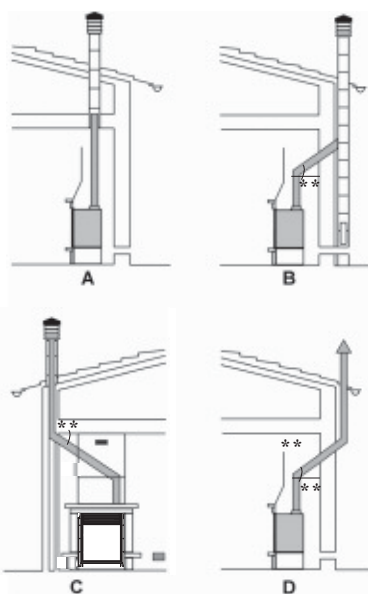
Het is noodzakelijk dat de installatieruimte van de haard voorzien is van een luchttoevoer met een minimum doorsnede van 80 cm<sup>2</sup> zodat het herstel van de verbruikte lucht voor de verbranding gegarandeerd wordt. Aan de achterkant van de haard is een opening met een doorsnede van 80 mm aanwezig die u met behulp van de speciale buis met de buitenlucht moet verbinden (opties).

Sluit de opening op de omgeving aan door middel van een rooster in de bekleding als u de haard niet met de buitenlucht kunt verbinden. De ruimte waar de haard geïnstalleerd is moet in ieder geval voorzien zijn van een rooster voor de toevoer van buitenlucht. We raden u aan om de luchtinvoer met een vrije opening van minstens 80 cm<sup>2</sup> met een rooster te beschermen. De buis moet korter zijn dan 1 meter en mag geen bochten hebben. De buis moet eindigen met een segment van 90° naar beneden gericht met een windbescherming.

**ROOKAFVOER** Het afvoersysteem mag uitsluitend door de kachel gebruikt worden (het is niet toegestaan dat de schoorsteen tevens voor andere installaties gebruikt wordt).

De rookafvoer vindt plaats aan de hand van een opening met een doorsnede van 8 cm op de deksel. De rookafvoer moet met behulp van geschikte stalen leidingen EN 1856 gecertificeerd. De leiding moet hermetisch afgesloten zijn. Voor de afdichting van de leidingen en een eventuele isolatie hiervan is het noodzakelijk materialen te gebruiken dat bestand is tegen hoge temperaturen (siliconen of mastiek geschikt voor hoge temperaturen). Het enige horizontale deel mag tot 2 m lang zijn. Een totaal van twee bochten met een max. wijfde van 90° is toegestaan. Een extern verticaal deel van minstens 1,5 m (indien het afvoerkanaal niet in een rookkanaal wordt ingevoegd) en een tegen de wind beschermend eindstuk is noodzakelijk (verwijzing UNI 10683/2005 hfdst. 4.2). Het verticale kanaal kan zowel intern als extern zijn. Als het rookkanaal zich in de buitenlucht bevindt, moet hij op passende wijze geïsoleerd zijn. Als het rookkanaal in een schoorsteen uitkomt, moet deze geschikt zijn voor vaste brandstoffen. Als de doorsnede groter is dan 150 mm, is het noodzakelijk hem te verkleinen door hier leidingen met een juiste doorsnede en gemaakt van passende materialen in aan te brengen (bijv. stalen leidingen met een doorsnede van 80 mm). De verschillende delen van het rookkanaal moeten geïnspecteerd kunnen worden. De schoorstenen en rookkanalen waar apparaten voor de verbranding van vaste brandstoffen op aangesloten zijn, moeten eenmaal per jaar geveegd worden (controleer of in uw land dit per wet geregeld is). Een onregelmatige controle en reiniging zorgen ervoor dat het gevaar voor schoorsteenbrand toeneemt. Voer in dit geval de volgende handelingen uit: voorkom het blussen met water; leeg de pelletstank; Neem na een brand contact op met gespecialiseerd personeel voordat u het apparaat weer aansteekt.

## TYPISCHE GEVALLEN



- A:** Innenliegender Schornstein bis zum Dach  
**B:** Außenliegender Schornstein aus Mauerwerk  
**C:** Innenliegender Schornstein aus Mauerwerk  
**D:** Außenliegender doppelwandiger Stahlschornstein (für diese Installation ist erforderlich, dass der Schornstein doppelwandig und auf seiner ganzen Länge gut abgedämmt ist)

\*\* max. inclinatie niet kleiner dan 45° ten opzichte van het horizontale vlak

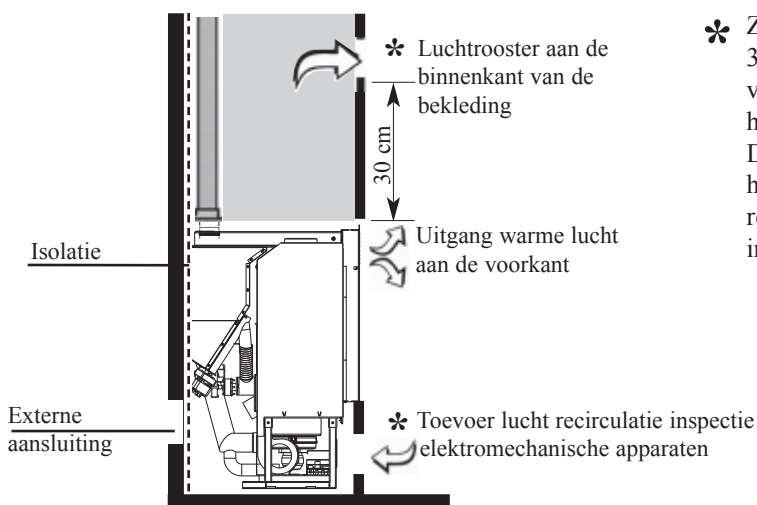
## SCHOORSTEENPOT

De fundamentele eigenschappen zijn:

- interne doorsnede aan de onderkant gelijk aan de doorsnede van de schoorsteen
- doorsnede van de afvoer minstens tweemaal zo groot als de doorsnede van de schoorsteen
- bovenop het dak in de wind geplaatst buiten het bereik van refluxzones.

# INSTALLATIE

## N.B: BELANGRIJK VOOR DE INSTALLATIEVOORWAARDEN



- \* Zorg voor twee luchtroosters (oppervlak groter dan 300 cm<sup>2</sup>). Het eerste rooster moet lager dan de vuurplaat en het tweede rooster moet 30 cm boven het bovenste profiel van de opening geplaatst zijn. De roosters zorgen ervoor dat warmte niet in de haard kan ophopen. Deze warmte wordt gerecupereerd en draagt bij aan het verwarmen van de installatieruimte.

## OPMERKINGEN BETREFFENDE DE MONTAGE VAN DE BEKLEDING

Als u gebruik maakt van een voorgefabriceerde Edilkamin bekleding, Om de exacte plaats van de PELLETT-BLOK te bepalen is het belangrijk te controleren met welke bekleding hij vervolledigd zal worden. De plaatsing moet op verschillende wijze uitgevoerd worden op grond van het gekozen model (raadpleeg de montageinstructies ingehouden in de verpakking van elke bekleding).

## BEKLEDINGEN, BESCHERMKAPPEN EN HUN VERLUCHTINGEN

Alvorens de bekleding te installeren, moet de correcte werking van de aansluitingen, de besturingen en de bewegende onderdelen gecontroleerd worden. Alvorens de bekleding te installeren moet een controle uitgevoerd worden door enkele uren de haard in bedrijf te stellen om eventueel nog te kunnen ingrijpen. Bij gevolg mag de afwerking (zoals de bouw van de beschermkap, de montage van de bekleding, de uitvoering van lisenen, het verven enz.) slechts uitgevoerd worden wanneer de test voltooid is en een positief resultaat heeft opgeleverd. Edilkamin kan dus de lasten niet dragen voor afbraak en herbouw ten gevolge van vervanging van eventuele defecte onderdelen van de haard.

**Eventuele houten delen van de bekleding moeten beschermd worden door vuurvaste panelen, mogen geen contact maken met de haard en moeten minstens 1 cm van de inbouwhaard blijven om een luchtstroom toe te laten die warmteaccumulatie belet.**

**DE BEKLEDINGKAN GEMAAKTWORDEN VAN BRANDVERTRAGENDE GIPSPLATEN OF-PANELEN. BRENGTIJDENS DE INSTALLATIE LUCHTROOSTERS AAN OM DE OPHOPINGVAN WARMTE IN DE BEKLEDING TE VERMIJDEN.**

Tijdens het aanbrengen van de bekleding is het belangrijk de herstel van de verbrandingslucht te waarborgen om onderdruk in de installatieruimte te kunnen voorkomen (zie het hoofdstuk externe luchtinvoer op pag. 102)

Het voetstuk onder de onderkant moet van het volgende voorzien zijn:

- een opening voor de toevoer vanuit de ruimte van lucht voor recirculatie\* (oppervlak groter dan 300 cm<sup>2</sup>).
- de mogelijkheid om de ventilatoren, de rookverwijderaar en de elektronische kaart te controleren en te verwijderen\*.
- remote de noodstopknop als u de plint niet kunt verwijderen (als de afstandsbediening defect is). Contact op met de Dealer.

Behalve de hierboven vermelde indicatie moet u rekening houden met de norm UNI 10683/2005 paragrafen 4.4 en 4.7 "isolatie, afwerking, bekleding en veiligheidsadvies".

# INSTALLATIE

## CIRCULATIE VAN WARME LUCHT

De warme lucht wordt naar de installatieruimte gezonden door het rooster dat op de voorkant bovenaan geïnstalleerd is (1 - fig. A).

De haard is voor de kanalisatie van warme lucht voorzien van twee openingen op de deksel (2 - fig. A) waar u speciale aluminium buizen op aan moet sluiten om de warme lucht naar een of twee aangrenzende ruimten te kanaliseren.

Voor de distributie van de warme lucht is een optionele KIT 3 verkrijgbaar (zie pag. 105).

Het is heel belangrijk dat u onthoudt de leiding voor de warme lucht op passende wijze te isoleren om warmteverlies te voorkomen. Probeer zoveel mogelijk bochten in de buis te voorkomen.

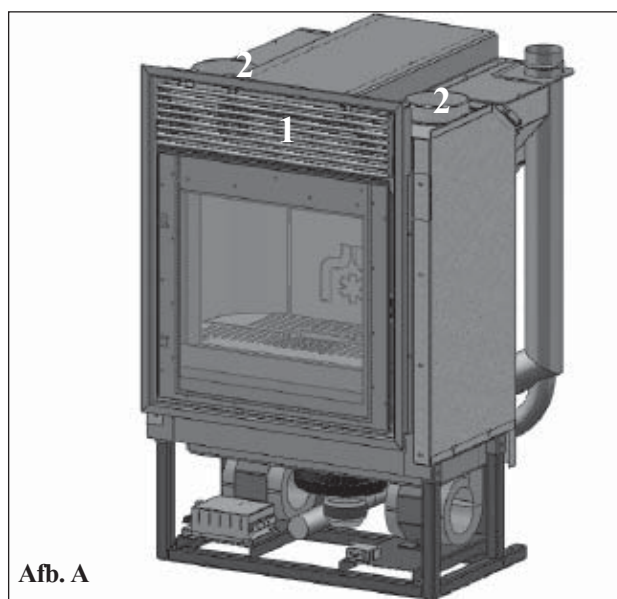
U kunt de distributie van gekanaliseerde warme lucht bedienen aan de hand van twee hendels (L afb. B); een voor elke opening (2 afb. B).

U kunt de hendels "L" bereiken door het rooster 1 open te klappen (afb. B) gebruik de hendels met het "koude" handvat (afb. E).

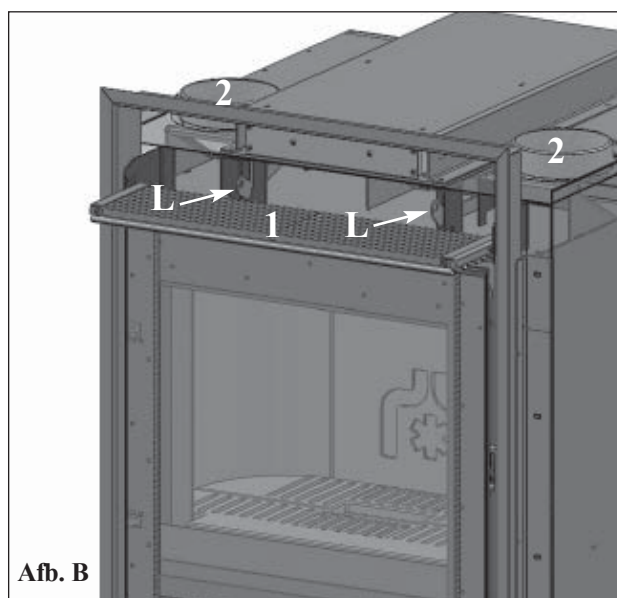
Door de hendels "naar achter" te drukken (afb. C) stroomt de warme lucht door het rooster aan de voorkant (1) de ruimte in. Door de hendels "naar voren" te trekken wordt de warme lucht door de openingen gekanaliseerd (2).

Verplaats de hendels met het "koude" handvat om brandwonden te voorkomen (afb. F).

Op de volgende pagina treft u een aantal mogelijke combinaties voor de distributie van warme lucht naar de verschillende ruimtes van uw woning.



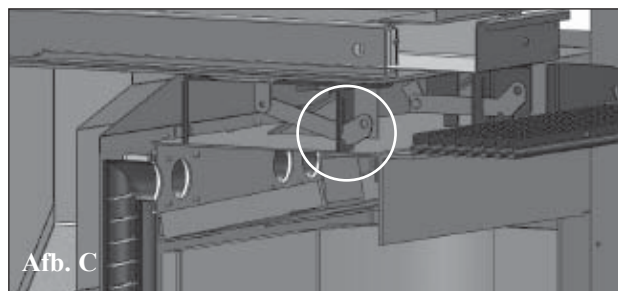
Afb. A



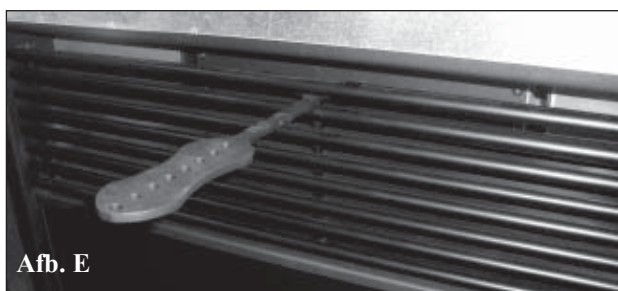
Afb. B



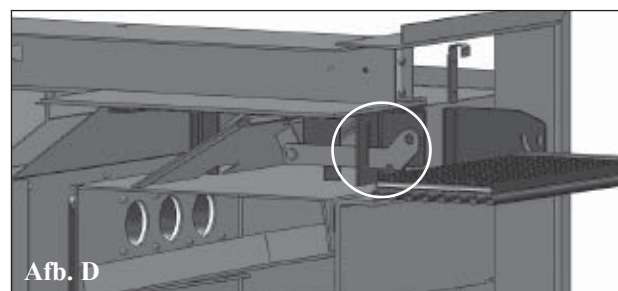
Afb. F



Afb. C



Afb. E

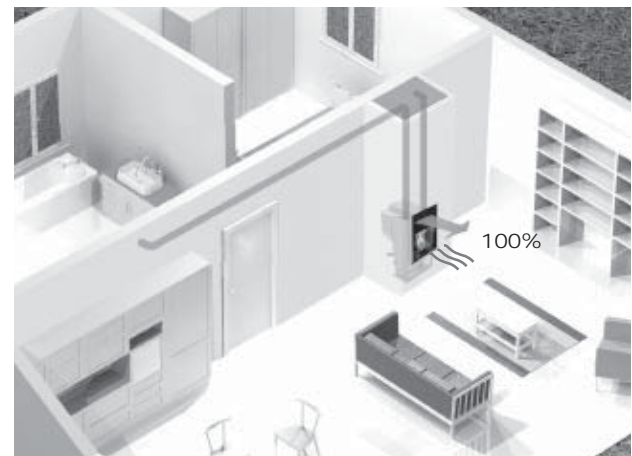
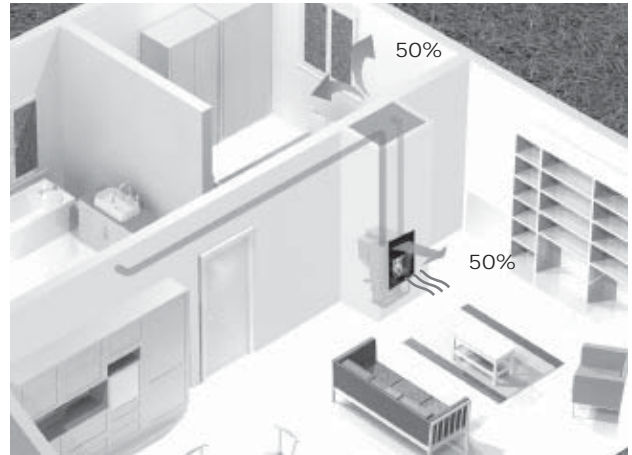


Afb. D



# INSTALLATIE

## Voorbeelden voor kanalisatie

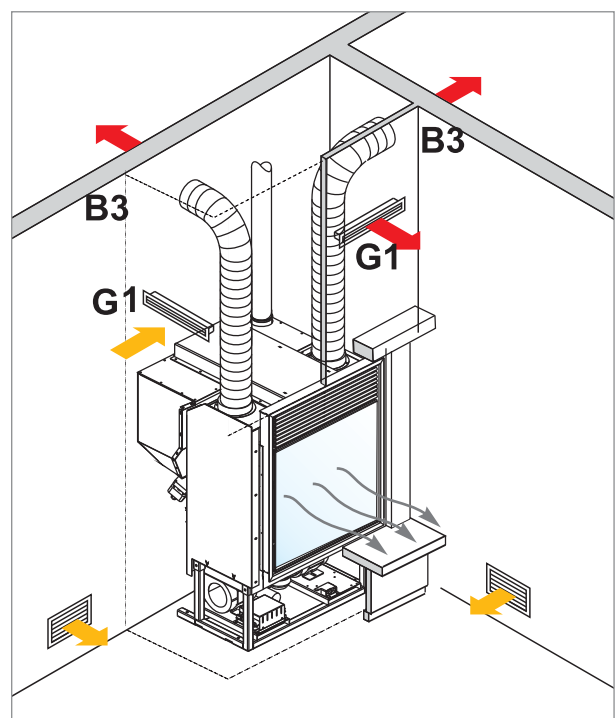


## INSTALLATIE KIT CIRCULATIE WARME LUCHT

Voor de kanalisatie van de warme lucht is een kit met de benodigde materialen aanwezig.

### Kit drie

- Haal de twee ingekeepte doppen van de deksel van PEL-LET-BLOK door ze in te drukken;
- monteer de twee verbindingselementen op de openingen in de deksel;
- monteer de twee buizen en zet ze met de klemringen vast;
- breng de frames met de verbindingselementen van de twee openingen "B3" aan
- sluit de twee aluminium buizen aan op de verbindingselementen van de openingen en zet ze met klemringen vast. Laat de roosters op de verbindingselementen vastklikken.



# GEBRUIKSAANWIJZINGEN

## AFSTANDSBEDIENING

Hiermee kunnen alle functies beheerd worden.

### Legenda toetsen en display:

 : in- en uitschakeling (om van stand by naar actief te gaan)

+/- : toename / afname van de verschillende afstellingen

A : om de Automatische werking te kiezen

M : om de Manuele werking te kiezen en naar de controlemenu's en de programmering te gaan.



- knipperende icoon: afstandsbediening zoekt net  
- vaste icoon: aansluiting net actief



batterij op  
(3 alkaline batterijen mini stilo)



toetsenbord geblokkeerd (druk op "A" en "M" in parallel voor een paar seconden te vergrendelen of ontgrendelen de toetsenbord)



programmering actief



alfanumerieke display bestaande uit 16 cijfers in twee rijen elk bestaand uit 8 cijfers



- knipperend icoon: haard in ontstekingsfase  
- vaste icoon: haard in werking



manuele afstelling  
(op de display verschijnt het bedrijfsvermogen)



automatische functie  
(op de display verschijnt de temperatuur)



Op de display verschijnt andere nuttige informatie behalve de iconen die hierboven werden beschreven.

#### - Stand-by:

de omgevingstemperatuur (20°C verschijnt), de overblijvende pellet in Kg (15Kg in tank) het lopende uur (15:33).

#### - Manuele werkfase:

het ingestelde vermogen wordt gevisualiseerd (Power 1), de omgevingstemperatuur (20°C), de pellet in Kg en de resterende autonomie (15Kg 21H).

#### - Automatische werkfase:

de ingestelde temperatuur wordt gevisualiseerd (Set 22°C), de omgevingstemperatuur (20°C), de pellet in Kg en de resterende autonomie (15Kg 21H).

### DRUK DE TOETS NOOIT MEERDERE KEREN IN

N.B.: Het display kleurt zwart als de afstandsbediening een aantal seconden lang niet gebruikt wordt. Dit betekent dat de energiebesparende functie in werking getreden is. Het display licht weer op door middel van een druk op een willekeurige toets. In het geval van een defect aan de afstandsbediening of het verlies ervan, kunt u het ontsteken, het uitdoven en de vermogens voor de functionering instellen met behulp van een noodknop in de haard.

# GEBRAUCHSANWEISUNGEN

## PELLETLADING

Een handige uitneembare lade op een ergonomische hoogte aan de voorkant maakt het mogelijk om veilig zonder trapje of opstapje pellets toe te voegen, ook als de haard brandt. Geheel in overeenstemming met de norm EN 14785.

U kunt de uitneembare lade aan de voorkant bereiken door het rooster aan de voorkant open te klappen gebruik de hendels met het "koude" handvat (afb. E - pag. 104).



### OPMERKING betreffende de brandstof.

PELLET-BLOK zijn ontworpen en geprogrammeerd voor de verbranding van pellets houtpellets 6 mm diameter.

Pellets is een brandstof in de vorm van kleine cilinders verkregen door het samenpersen van zaagsel, heeft hoge waarden en bevat geen lijm of andere vreemde materialen.

Houtpellets worden verkocht in zakken van 15 Kg.

Om de functionering van de kachels niet in gevaar te brengen is het noodzakelijk dat u hier GEEN andere materialen in verbrandt. Het gebruik van andere materialen (samengeperst hout) kan door laboratoriumtests worden aangetoond en zorgt ervoor dat de garantie te vervallen komt.

Edilkamin heeft de producten op dusdanige ontworpen, getest en geprogrammeerd dat de beste prestaties verkregen worden door het gebruik van houtpellets met de volgende eigenschappen:

**doorsnede : 6 millimeter – maximum lengte : 40 mm – maximum vochtigheid : 8 % - calorisch rendement : minstens 4300 kcal/kg**

Het gebruik van pellets met andere eigenschappen vereist een nieuwe ijking van de kachels, overeenkomstig met de ijking die de Dealer op het moment van de 1ste ontsteking uitvoert.

Het gebruik van ongeschikte pellets kan leiden tot: een afname van het rendement; storingen in de functionering; blokkeringen wegens verstoppingen, bevuild glas, onverbrande stoffen, ...

Een eenvoudige analyse van de pellets kan visueel worden uitgevoerd:

**Goede kwaliteit:** glad, regelmatige lengte, niet erg stoffig.

**Slechte kwaliteit:** met barsten in de lengte en overdwars, zeer stoffig, zeer variabele lengtes en aanwezigheid van vreemde lichamen.

## Voor de ontsteking.

1ste ontsteking: wend u tot de dealer van uw zone, geautoriseerd door Edilkamin (raadpleeg voor informatie de site [www.edilkamin.com](http://www.edilkamin.com)) die de haard aan de hand van de installatievoorwaarden afstelt.

**Edilkamin behoudt zich het recht voor de garantie ongeldig te verklaren als de haard niet door een erkende Dealer ontstoken is.**

Gedurende de eerste ontstekingen kunnen zich geuren van lak ontwikkelen die op korte tijd zullen verdwijnen.

Voor het ontsteken moet het volgende gecontroleerd worden:

- De correcte installatie
- De elektrische voeding.
- De correcte sluiting van de deur.
- De schoonmaak van de vuurpot
- Stand by indicatie op de display van de afstandsbediening: uur (vaste display), de omgevingstemperatuur en de reserve (of kg pellets in de tank) zal afwisselend op het display.

---

# GEBRUIKSAANWIJZINGEN

---

## Iste Ontsteking/Test ten laste van de geautoriseerde dealer Edilkamin

De inbedrijfstelling moet uitgevoerd worden zoals voorgeschreven door de norm UNI 10683 punt 3.21

Deze norm duidt aan welke controlewerkzaamheden moeten uitgevoerd worden om de correcte werking van het systeem te garanderen.


### **Wormschroef vullen.**

Bij het eerste gebruik of bij volledige lediging van de pellettank dient u voor het vullen van de wormschroef gelijktijdig de toetsen “+” en “-” van de afstandsbediening enkele seconden in te drukken; wanneer u de toetsen loslaat verschijnt het opschrift “LOAD”.

Deze handeling moet uitgevoerd worden voor de ontsteking indien de haard uitdoofde omdat de pellet op was, leeg aan het einde van de handeling de haard voordat u hem ontsteekt.

Het is normaal dat in de tank wat pellet overblijft dat door de wormschroef niet kan opgezogen worden.

### **Automatische ontsteking**

Door twee maal op de toets , van de afstandsbediening te drukken met de haard in standby start de ontstekingsprocedure en verschijnt het opschrift “START”. Gelijktijdig start het aftellen in seconden (van 1020 tot 0). Voor de ontstekingsfase bestaat echter geen voorbepaalde tijd: de duur wordt automatisch beperkt indien de kaart het slagen van enkele testen bepaalt.

Na ongeveer 5 minuten verschijnt de vlam.

### **Manuele ontsteking**

Wanneer de temperatuur onder 3°C daalt en de elektrische weerstand bij gevolg niet voldoende gloeit of tijdelijk niet werkt, kunnen aanmaakblokjes gebruikt worden.

Leg een aangestoken aanmaakblokje in de vuurpot, sluit de deur en druk op de  toets van de afstandsbediening.

## **VERMOGENAFSTELLING**

### **• Manuele werking met afstandsbediening**

Druk een keer op de toets "M" van de afstandsbediening wanneer de haard in werking is. Op de display van de afstandsbediening wordt het opschrift “POWER P” gevisualiseerd (met indicatie van het momenteel vermogen). Door op de toetse “+” of “-” neemt het bedrijfsvermogen toe of af (van “POWER P1” naar “POWER P5”).

### **• Automatische werking met afstandsbediening**

Door op de toets "A" te drukken, schakelt u over naar automatisch en moet u de temperatuur afstellen die u in de woonkamer wilt bereiken (om de temperatuur van 5°C naar 35°C in te stellen, moet u de toetsen “+” en “-” gebruiken). De haard zal het bedrijfsvermogen regelen om de ingestelde temperatuur te bereiken.

Indien een lagere temperatuur wordt ingesteld dan die van de woonkamer, blijft de haard in VERMOGEN 1.

### **• TURBO functie:**

Met een druk op de toets "M" wordt ook het menu functie "TURBO" geopend. Met de toetsen +/- kunt u de functie TURBO, bestaande uit een toename van het ventilatieniveau, activeren (ON) of deactiveren (OFF).

### **Uitdoving**

Door met brandende haard 2 keer op de toets  van de afstandsbediening te drukken, wordt de uitschakelingsprocedure op de display gestart en de aftelling gevisualiseerd, van 9 naar 0 (voor een totaal van 10 minuten).

Deze fase bestaat uit:

- Onderbreking van de pellettoevoer.
- Maximum ventilatie.
- Motor voor het uitstoten van de rook op maximum bedrijf.

**Trek nooit de stekker uit gedurende de fase van uitdoving.**

# GEBRUIKSAANWIJZINGEN

## SIGNALERING RESERVE

De haard is voorzien van een elektronische functie voor het bepalen van de overblijvende hoeveelheid pellet in de tank. Het detectiesysteem, geïntegreerd in de elektronische kaart laat toe op het even welk ogenblik te controleren binnen hoeveel uren het pellet op is en hoeveel kg pellet overblijft.

Het is belangrijk voor de correcte werking van het systeem dat gedurende de eerste ontsteking (ten laste van de dealer) de volgende procedure wordt uitgevoerd.

### Systeem pelletreserve

Alvorens het systeem te activeren, is het noodzakelijk in de tank een zakje pellet te laden en PELLET-BLOK te gebruiken de geladen brandstof op is. Dit dient om het systeem kort te testen.

Nadien kan de tank volledig gevuld worden en kan de PELLET-BLOK in werking gesteld worden.

Gedurende de werking, wanneer het mogelijk is een volledige zak van 15 kg te laden, zal op de display knipperend het opschrift "RESERVE" verschijnen.

Nadat een zak pellet werd geladen, is het noodzakelijk de uitgevoerde lading van 15 kg in het geheugen op te slaan.

Ga hiervoor als volgt te werk:

1. druk op de toets "M" (ong. 3-4 seconden) tot het opschrift "CLOCK" verschijnt.
2. druk op de toets "+" tot het opschrift "RESERVE" verschijnt.
3. druk op de toets "M" tot het volgende scherm verschijnt,



breng vervolgens met de toets "+" het cijfer (\*) naar de waarde van de geladen pellet (15 kg in bovenstaand geval)

4. druk op de toets "M" om te bevestigen
5. druk op de toets  om te verlaten.

Nadat de hierboven beschreven handelingen werden uitgevoerd, zal het systeem na verbruik van de 15 kg opnieuw knipperend het opschrift "RESERVE" doen verschijnen.

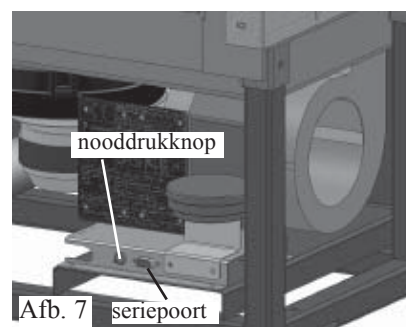
Vervolgens moeten de handelingen van punt 1 tot punt 5 herhaald worden.

## NOODDRUKKNOP

Indien de afstandsbediening defect is, kunt u naar de basisfuncties gaan via de rode nooddrukknop die op het ondersteunen-de frame (zie fig.7) of tijdens de installatie door de DEALER op een andere plaats bevestigd is.

Druk met een schroevendraaier de drukknop een of meerdere keren in om de gewenste functie te activeren:

1. MET PELLET-BLOK UIT  
door 2 keer op de rode drukknop te drukken gaat hij aan.
2. MET PELLET-BLOK AAN  
door 2 keer op de rode drukknop te drukken gaat hij uit.
3. MET PELLET-BLOK AAN  
door in manueel op de rode drukknop te drukken, gaat u van P1 tot P3.
4. MET PELLET-BLOK AAN  
door in automatisch op de rode drukknop te drukken, gaat u van 5°C tot 30°C.



## ANTENNE

De PELLET-BLOK dialogiseert met de afstandsbediening middels radiogolven.

Het radiosignaal wordt met behulp van een kleine antenne op de elektronische kaart door de afstandsbediening ontvangen

---

# GEBRUIKSAANWIJZINGEN

---

## Afstelling van het uurwerk

Door 2 keer op de toets "M" te drukken, gaat u naar het menu van het "CLOCK" waar u het uurwerk van de elektronische kaart kunt instellen. Door vervolgens op de toets "M" te drukken, verschijnen achtereenvolgens de volgende afstelbare items: Dag, Maand, Jaar, Uur, Minuten, Dag van de week.

Het opschrift "SAVE???", te bevestigen met "M", laat toe te controleren of de uitgevoerde handelingen correct zijn alvorens te bevestigen (vervolgens wordt op de display het opschrift Opgeslagen gevisualiseerd).

## Programmering wekelijks uur

Door op de afstandsbediening 2 seconden op de toets "M" te drukken, gaat u naar de afstelling van het uurwerk en door op de toets "+" te drukken, gaat u naar de programmering van het wekelijks uur, op de display gemeld door "PROGRAMM. ON/OFF".

Met deze functie kan voor elke dag van de week een aantal ontstekingen en uitdovingen ingesteld worden (maximum drie per dag). Wanneer u via de toets "M" bevestigt, verschijnt een van de volgende mogelijkheden: NO PROG ( geen programma ingesteld)

DAILY PROGRAM (een enkel programma voor alle dagen)

WEEKLY PROGRAM (specifiek programma voor elke afzonderlijke dag)

Met de toetsen "+" en "-" kunt u van het ene naar het andere programma gaan.

Door de optie "DAILY PROGRAM" via de "M" toets te bevestigen, gaat u naar de keuze van het aantal u it te voeren programma's (ontsteking/uitdoving) per dag.

Door de optie "DAILY PROGRAM" te gebruiken zal/zullen het/de programma(s) hetzelfde/dezelfde zijn voor alle dagen van de week. Door vervolgens op de toets "+" te drukken, kan het volgende gevisualiseerd worden:

- No progr.

- 1° progr. (een ontsteking en een uitdoving per dag), 2° progr. (idem), 3° progr. (idem)

Gebruik de toets "-" om ze in tegenovergestelde zin te visualiseren.

Indien u "1° programma" kiest, wordt het uur van de ontsteking gemeld.

Op de display verschijnt: 1 "ON" uur 10; met de toets "+" en "-" wordt het uur gewijzigd en met de toets "M" wordt bevestigd.

Op de display verschijnt: 1 "ON" minuten 30; met de toets "+" en "-" worden de minuten gewijzigd en met de toets "M" wordt bevestigd. Voor de te programmeren uitdovingen moet u op dezelfde wijze te werk gaan en ook voor de volgende ontstekingen of uitdovingen.

Bevestig met de toets "M" wanneer het opschrift "SAVE???" op de display verschijnt.

Na de bevestiging van "WEEKLY PROGRAM" moet de dag gekozen worden waarin de programmering moet uitgevoerd worden : 1 Ma ; 2 Di; 3 Wo; 4 Do; 5 Vs; 6 Za; 7 Zo

Eens de dag via de toetsen "+" en "-" werd gekozen en met de toets "M" werd bevestigd, kan de programmering voortgezet worden, op dezelfde wijze waarmee een "DAILY PROGRAM" wordt uitgevoerd. Voor elke dag van de week kunt u kiezen of een programmering moet geactiveerd worden en het aantal ingrepen en het uur van de ingrepen kiezen.

Bij een fout kan zonder op te slaan op elk ogenblik de programmering verlaten worden door op de toets , te drukken. Op de display zal "NO SAVE" verschijnen.

# ONDERHOUD

**Koppel het apparaat van de elektrische voeding los voordat u een willekeurige onderhoudswerkzaamheid uitvoert.**

**Regelmatig onderhoud vormt de basis een goede functionering van uw haard.**

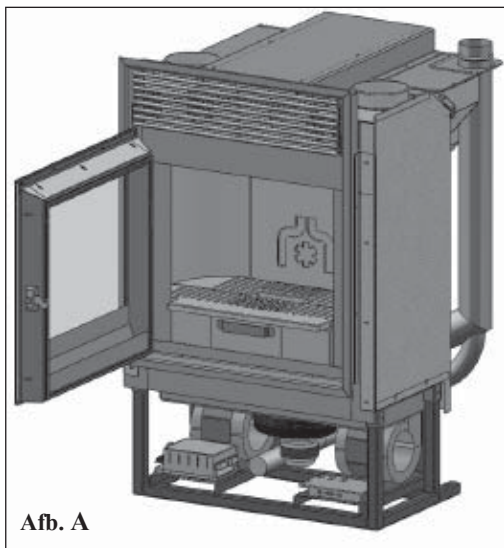
De garantie is niet langer geldig in het geval van eventuele problemen gebonden aan nalatig onderhoud.

## DAGELIJKS ONDERHOUD

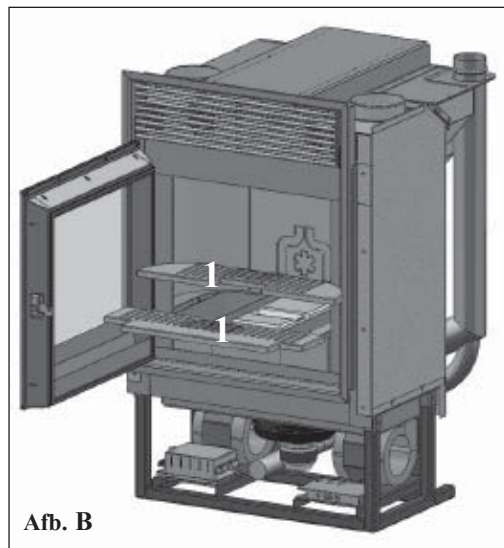
**Handelingen die bij uitgedoofde, koude en van het lichtnet losgekoppelde haard verricht moeten worden**

- Reinigen met behulp van een stofzuiger (zie de opties op pag. 115).
- Deze procedure vereist een aantal minuten per dag.
- Open het deurtje, verwijder de twee asroosters (1 - afb. A/B) en gooi de resten in de aslade (2 - afb. C).
- **GOOI DE RESTEN NOOIT IN DE PELLETTANK.**
- Verwijder de twee keramische koppen (voor en achter) van de verbrander (3 - afb. D).
- Verwijder de aslade en leeg hem in een niet-brandbare houder (de as kan warme delen en/of gloeiend houtskool bevatten).
- Verwijder de verbrander of maak hem met behulp van een spateltje schoon, verwijder de eventuele verstoppingen uit de openingen aan de zijkanten.
- Verwijder de verbrander, schraap de wanden van de vuurhaard met het spateltje en verwijder eventueel vuil uit de sleuven.
- Zuig de ruimte van de verbrander
- Verwijder het voorplaatje van de brander door de twee vleugelmoeren los te draaien.
- Falls erforderlich, die Scheibe reinigen (in kaltem Zustand).

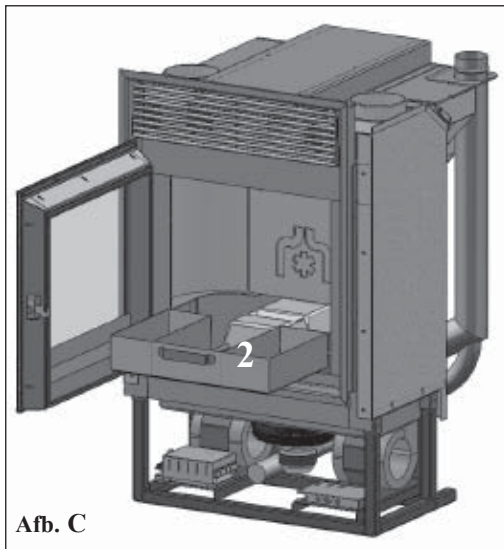
**Zuig de warme as nooit op om schade aan de gebruikte stofzuiger en mogelijke brand te vermijden.**



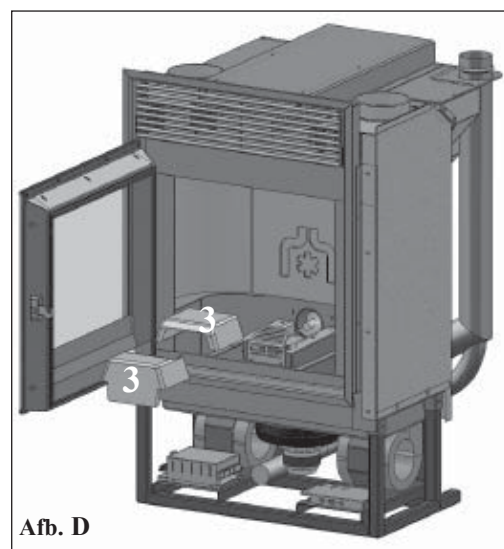
Afb. A



Afb. B



Afb. C



Afb. D

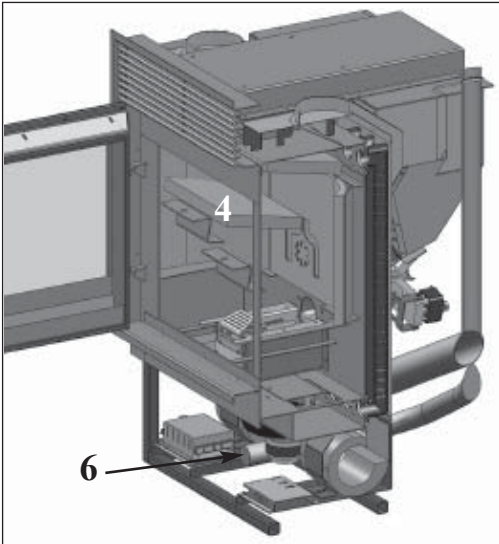
---

# ONDERHOUD

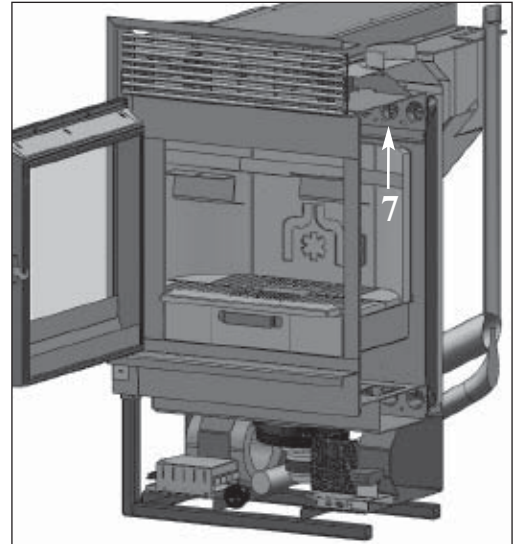
---

## WEKELIJKS ONDERHOUD

- Verwijder de twee bovenkanten (4 - afb. E) en stop de resten in de aslade.
- Reinig de vuurhaard (met de geleverde rager) als u de gietijzeren vuurplaat, de aslade en de twee delen van de kop van hittebestendig materiaal verwijderd heeft (zie pag. 99 afb. A-B-C-D).
- Het rookkanaal reinigen met behulp van de ragers (7 - afb. F) door de desbetreffende metalen hendels omhoog en omlaag te bewegen.
- Zuig de onderstaande buis leeg (6 - afb. E).
- Reinig de rookkamer.



Afb. E



Afb. F

## SEIZOENSGEBONDEN ONDERHOUD (door uw Dealer)

Bestaat uit:

- Algehele reiniging van de binnen- en buitenkant
- Zorgvuldige reiniging van de warmteuitwisselbuisen
- Zorgvuldige reiniging en verwijdering van de afzettingen in de verbrander en de desbetreffende ruimte
- Reiniging van de ventilatoren, mechanische controle van de spelingen en de bevestigingen
- Reiniging rookkanaal
- Reiniging rookkanaal (zie wekelijkse reiniging)
- Reiniging van de ventilatieruimte voor rookverwijdering, controle thermokoppel, Vacuümmeter.
- Reiniging, controle en verwijdering van de afzettingen op de ontstekingsweerstand, indien noodzakelijk de weerstand vervangen
- Visuele reiniging van de elektrische kabels, de aansluitingen en de voedingskabel
- Reinig de pellettank en controleer de speling van de schroeven-reductiemotoren
- Controleer de pakking van de deur en vervang hem als dit nodig is.
- Functioneringstest, schroeven vullen, ontsteking, functionering 10 minuten lang en uitdoving.

**In het geval u zeer regelmatig van de kachel gebruik maakt, raden we u aan om het rookkanaal eens in de 3 maanden te reinigen.**



---

# MOGELIJKE STORINGEN

---

In dit geval komt de haard automatisch tot stilstand en voert de uitdooffase uit. Op het display wordt een bericht met de reden voor het uitdoven weergegeven (zie hieronder de diverse signaleringen).

Haal tijdens het uitdoven wegens een blokkering de stekker nooit uit het stopcontact.

Bij blokkering moet eerst de doofprocedure uitgevoerd worden om de haard te kunnen ontsteken (600 seconden met geluidmelding). Druk vervolgens op de toets .

Ontsteek de haard nooit zonder dat u de oorzaak van de blokkering vastgesteld en de vuurhaard GEREINIGD/GELEEGD heeft.

## SIGNALERING VAN DE MOGELIJKE OORZAKEN VAN DE BLOKKERINGEN, INDICATIES EN OPLOSSINGEN:

- 1) Signalering: Verific./extract.:** (ingreep wanneer de sensor van de toeren voor rookuitstoot een afwijking detecteert)
- Storing: Doving door daling van de rooktemperatuur**
- Handelingen:**
- Controleer de werking van de rookuitstoot (aansluiting van de sensor voor de toeren) en de kaart (Dealer)
  - Controleer de reiniging van het rookkanaal;
  - Controleer het elektrische circuit en de aarding.
  - Controleer de elektronische kaart (Dealer)
- 2) Signalering: Stop/Flame:** (ingreep wanneer het thermokoppel een kleinere rooktemperatuur waarneemt dan de ingestelde waarde en dit interpreteert als afwezigheid van vlam)
- Storing: Doving door daling van de rooktemperatuur**
- gebrek aan pellet
  - te veel pellet heeft de vlam gedoofd, controleer de kwaliteit van de pellets (Dealer)
  - de thermostaat greep in (valt zelden voor, hij grijpt slechts in bij overmatige rooktemperatuur) (Dealer)
- 3) Signalering: Block\_FI/NO Start:** (grijpt in indien in een maximum tijd van 15 minuten geen vlam verschijnt of de ontstekingstemperatuur niet werd bereikt).
- Storing: Doving door niet correcte rooktemperatuur bij de ontsteking.**
- Onderscheid de volgende twee gevallen:
- Er is GEEN vlam**
- Handelingen:**
- Controleer: - de positie en netheid van het haardonderstel;
  - de aanvoer van verbrandingslucht in het haardonderstel (Dealer);
  - de goede werking van de weerstand;
  - de omgevingstemperatuur (indien minder dan 3°C, gebruik dan een aanmaakblokje) en de vochtigheidsgraad.
- Probeer aan te steken met een aanmaakblokje (zie op pag. 108)
- Er is een vlam maar, na de boodschap Start, verschijnt de boodschap Start Failed**
- Handelingen:** Controleer (Dealer):
- de goede werking van het thermokoppel;
  - de geprogrammeerde ontstekingstemperatuur in de parameters.
  - Leeg de vuurpot en herhaal de ontsteking.
- 4) Signalering: Failure/Power: (dit is geen defect van de haard).**
- Storing: Uitdoven door gebrek aan elektrische energie**
- Handelingen:** Controleer de elektrische aansluiting en eventuele spanningsvallen.
- 5) Signalering: Fault/RC:** (ingreep bij defect of ontkoppeld thermokoppel)
- Storing: Uitdoving door defect of ontkoppeld thermokoppel**
- Handelingen:** Controleer de aansluiting van het thermokoppel met de kaart : controleer de werking bij het koud
- 6) Signalering: smoke °C/high:** (uitdoving door te hoge temperatuur van de rook)
- Storing: uitdoven door overschrijding van de maximum temperatuur van de rook**
- Een overmatige temperatuur van de rook kan afhankelijk zijn van: het type pellet, afwijking rookzuiging, verstopt rookkanaal, niet correcte installatie, "afwijking" van het drijfwerk.


---

# MOGELIJKE STORINGEN

---

- 7) **Signalering:** STOP T/ SCREW 1: (De vulschroef 1 draait terwijl ze stil zou moeten staan)  
**Storing:** Waarschijnlijk is er sprake van een triac storing in de bediening reductiemotor/fout in de aansluiting van de bekabeling.
- 8) **Signalering:** STOP G/ SCREW 1  
**Storing:** grijpt in als de reductiemotor 1 geblokkeerd wordt of defect is  
**Handelingen:** • Controleer de bekabeling van de reductiemotor 1 of vervang de reductiemotor (Dealer)
- 9) **Signalering:** STOP G/SCREW 2  
**Storing:** grijpt in als de reductiemotor 2 geblokkeerd wordt of defect is  
**Handelingen:** • Controleer de bekabeling van de reductiemotor 2 of vervang de reductiemotor (Dealer)
- 10) **Signalering:** WARMING LOADER 2:  
**Storing:** De meter aangesloten op de schroef 2 meet de oververhitting van het pellets toevoercircuit op  
**Handelingen:** • Noemen Dealer.
- 11) **Signalering:** No Link/NTC CO.2:  
**Storing:** Temperatuurmeter vulschroef 2 defect of losgekoppeld.  
**Handelingen:** • Noemen Dealer.
- 12) **Signalering:** Check button  
**Storing:** geeft een storing aan de noodknop aan  
**Handelingen:** • Controleer de staat van onderhoud van de knop en het kabeltje waarmee de knop op de kaart is aangesloten.
- 13) **Signalering:** "Battery check"  
**Storing:** De haard wordt niet uitgeschakeld ondanks dat dit bericht op het display weergegeven wordt.  
**Handelingen:** De bufferbatterij op de kaart moet worden vervangen (Dealer).
- 14) **Storing:** Afstandsbediening werkt niet:  
**Handelingen:** • dicht bij de ontvanger van de haard.  
• vervang met andere batterijen.
- 15) **Storing:** Uitkomende lucht is niet warm:  
**Handelingen:** • reinig de warmtewisselaar vanuit de vuurhaard.

## OPMERKING 1

Alle signaleringen blijven gevisualiseerd tot op de afstandsbediening de toets  wordt ingedrukt. Ontsteek de haard niet alvorens het probleem geëlimineerd werd.  
Het is belangrijk dat u de dealer meldt wat het paneel signaleert.

## OPMERKING 2

Nadat 1000 kg pellet verbruikt werden, verschijnt knipperend op de display "Mainten."  
De haard werkt maar een buitengewoon onderhoud moet door de dealer uitgevoerd worden.

## OPMERKING 3

Op het display wordt het bericht "CALL SERVICE" weergegeven als de haard wegens de kwaliteit van de pellets of de installatie eerder verstopt raakt. Voer de handelingen uit die voorgeschreven zijn door de indicatie "Mainten."

## OPMERKING:

*De schoorsteenpot en het rookkanaal waarmee de inbouwhaard op vaste brandstof is aangesloten moeten een keer per jaar schoon gemaakt worden (controleer of in het land van gebruik verband houdende normen bestaan). Het gevaar voor een schoorsteenbrand neemt toe als u het rookkanaal en de schoorsteen niet regelmatig laat controleren en reinigen.*

*In dit geval moet u als volgt te werk gaan: doof niet met water; maak de pellettank leeg; wend u tot gespecialiseerd personeel alvorens na de brand de haard opnieuw te ontsteken.*

---

# CHECK LIST

---

## **Te integreren met een complete bestudering van het technische blad**

### Plaatsing en installatie

- De inbedrijfstelling door een erkende Dealer die het garantiebewijs en de onderhoudshandleiding overhandigd heeft.
- Ventilatie van de installatieruimte.
- Het rookkanaal/de schoorsteen worden uitsluitend voor de haard gebruikt.
- Het rookkanaal heeft: maximaal 2 bochten en is maximaal 2 meter lang horizontaal.
- de schoorsteen steekt boven de refluxzone uit.
- de rookafvoerbuizen zijn gemaakt van passend materiaal (inox staal is aanbevolen).
- in het geval van de doorgang van mogelijk brandbare materialen (bijv. hout) zijn alle voorzorgsmaatregelen ter voorkoming van brand getroffen.

### Gebruik

- De gebruikte pellets hebben een goede kwaliteit en zijn niet vochtig.
- De vuurhaard en de asruimte zijn schoon en goed geplaatst.
- De deur is goed afgesloten.
- De vuurhaard bevindt zich in de speciale ruimte.

**ONTHOUD dat u de VUURHAARD UITZUIGT VOORDAT U DE KACHEL AANSTEEKT**  
**Probeer de kachel nooit opnieuw aan te steken als dit eerder niet gelukt is. Leeg eerst de vuurhaard**

---

## OPTIES

---

### **TELEFOONSCHAKELAAR VOOR ONTSTEKING OP AFSTAND (code 281900)**

De ontsteking op afstand is mogelijk door door uw dealer de telefoonschakelaar met te elektronische kaart te laten verbinden met behulp van het optionele kabeltje (code 640560).

---

## REINIGINGSACCESSOIRES

---



GlassKamin  
(code 155240)

Handig voor de reiniging van het  
keramiekglas



Aszuiger zonder motor  
(code 275400)

Handig voor de reiniging van  
de haard.

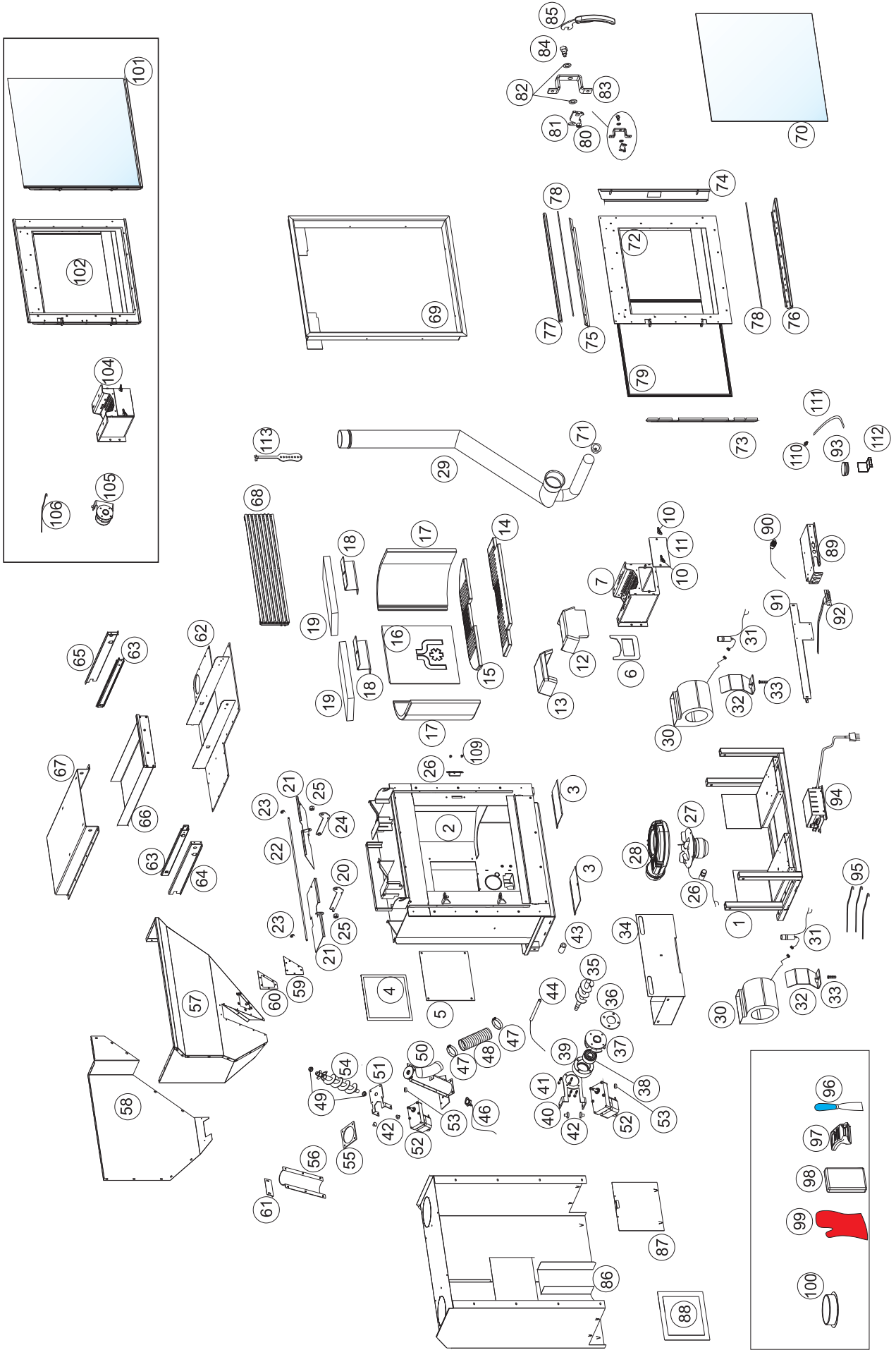


### **GEbruikersINFORMATIE**

In overeenstemming met het artikel 13 van het Italiaanse wetsbesluit 25 juli 2005, nr. 151 "Tenuitvoerlegging van de Richtlijnen 202/95/EG, 2002/96/EG en 2003/108/EG met betrekking tot de beperking in het gebruik van gevaarlijke stoffen in elektrische en elektronische apparatuur, alsmede de afvalverwerking".

Het symbool met de doorgehaalde vuilniston op de apparatuur of op de verpakking geeft aan dat het apparaat aan het einde van zijn nuttig leven gescheiden van het overige afval verzameld moet worden.

De gebruiker moet aan het einde van het leven de apparatuur dus naar speciale verzamelcentra voor de gescheiden inzameling van elektrisch en elektronisch afval brengen of moet hem bij de verkoper inleveren op het moment dat hij soortgelijke apparatuur aanschaft bij de verkoper.



ITALIANO	ENGLISH	FRANÇAIS	ESPAÑOL	DEUTSCH	NEDERLANDS	pz.
1 Telaio sostegno	Support frame	Chassis de soutien	Basidor de soporte	Stützrahmen	Stuutframe	1
2 Struttura interna	Internal structure	Structure interne	Estructura interna	Innerer Aufbau	Interne structuur	1
3 Piastrine chiusura fondo giro fumi	Smoke turn base closing plates	Plaques de fermeture de fond de tour	Placas de cierre fondo placa de humos	Plates of smoke turn base closing plates	Afsluitende plaatjes onderkant rookcyclus	2
4 Guarnizione 10 x 2 adesiva	Gasket 10 x 2 adhesive	Joint 10 x 2 adhésive	Junta 10 x 2 adhesiva	Dichtung 10 x 2 Sealschleibend	Pakking 10 x 2 zeilklevend	L=0.98
5 Piastra chiusura camera di combustione	Combustion chamber closing plate	Plaque fermeture chambre de combustion	Placa de cierre de la cámara de combustion	Verschlussplatte der Brennkammer	Sluitplaat verbrandingskamer	1
6 Guarnizione caricatore	Feeder gasket	Garniture chargeur	Cuerpo cargador	Dichtung Ladevorrichtung	Pakking voor lader	1
7 Copo caricatore	Loader body	Corps chargeur	Cuerpo cargador	Förderschnecke	Behuizing lader	1
10 Dado con alette M6	Nut with M6 wings	Ecrou avec ailettes M6	Tuerca con alas M6	Flügelmutter M6	Vleugelmoer M6	2
11 Piastrine pulizia crogliolo	Combustion chamber cleaning plate	Plaques nettoyage creuset	Placas limpieza crisol	Brennfließ-Reinigungsplättchen	Plaatjes reiniging vuurhaard	1
12 Coppo anteriore	Rear refractory front	Tuile réfractaire antérieure	Cubierta refractaria anterior	Vorderer Schamotstein	Hittebestendige beugel voor	1
13 Coppo posteriore	Rear refractory housing	Tuile réfractaire postérieure	Cubierta refractaria posterior	Rückwärtiger Schamotstein	Hittebestendige beugel achter	1
14 Griglia anteriore	Frontal grille	Grille antérieure	Grilla anterior	Rost	Rooster voorkant	1
15 Griglia posteriore	Rear grille	Grille postérieure	Rejilla posterior	Hinterer Rost	Rooster achterkant	1
16 Fondale in Eckeram	Ecoeram Bottom	Fond en Eckeram	Fondo de Eckeram	Rückwand aus Eckeram	Ecoeram bodem	1
17 Flanchi in Eckeram	Ecoeram Sides	Côté en Eckeram	Laterales de Eckeram	Seitenwände aus Eckeram	Ecoeram zijkanen	2
18 Sostegno celiino	Top part support	Support plafond	Soporte parte superior	Deckenhalterung	Steen bovenkant	2
19 Celiino	Ceiling support	Plafond	Parte superior	Decke	Bovenkant	2
20 Asieme comando serranda aria sinistra	Left air damper control	Commande porte d'air gauche	Mando compuerta de aire izquierdo	Luftklappenbetätigung linke	Bediening luchtklep link	1
21 Serranda aria	Air damper	Porte d'air	Compuerta aire	Luftklappe	Luchtklep	2
22 Asta comando serrande aria	Air damper control rod	Tige de commande de la porte d'air	Varilla de mando de compuertas de aire	Betätigungsstange Luftklappen	Staat bediening luchtkleppen	1
23 Anello elastico Seeger	Seeger elastic ring	Anneau élastique seeger	Anillo elástico seeger	Elastische Seeger-Ring	Elastische klemring	2
24 Asieme comando serranda aria destra	Right air damper control	Commande porte d'air droite	Mando compuerta de aire derecho	Luftklappenbetätigung rechte	Bediening luchtklep recht	1
25 Dado M6	Nut M6	Ecrou M6	Tuerca M6	Mutter M6	Moer M6	2
26 Aggancio maniglia	Handle locking	Accrochage poignée	Enganche manija	Kupplung Griff	Vergrendeling klik	1
27 Estrattore fumi	Smoke extractor	Extracteur de fumées	Extractor de humos	Rauchabzugsgebläse	Rookventilator	1
28 Chiodoia fumi	Smoke outlet spiral	Limaçon fumées	Tornillo hembra humos	Rauchgasspirale	Rookspiraal	1
29 Condotto uscita fumi con ispezione	Smoke outlet duct with inspection	Conduit de sortie de fumées avec	Conducto de salida de humos con inspección	Leitung Rauchabzug mit Inspektion	Rookvoer met inspectieopening	2
30 Ventilatori	Extraction	Ventilateur	Ventilador	Ventilator	Ventilator	2
31 Condensatori	Capacitor with connector	Condensateur avec connecteur	Condensador con conector	Kondensator met Anschluss	Condensator met connector	2
32 Staffa fissaggio ventilatori	Fan fastening bracket	Etrier fixation ventilateur	Estrizo de fijación del ventilador	Befestigungsboegel Ventilator	Befestigungsboegel ventilator	2
33 Vite M10 x 20	Screws M10 x 20	Vis M10 x 20	Tornillo M10 x 20	Schraube M10 x 20	Schroef M10 x 20	2
34 Cassetto cenere	Ash pan	Tiroir cendres	Cajón cenizas	Aschenladen-Einheit	Asrooster	1
35 Coclea secondaria	Secondary feed screw	Vis sans fin secondaire	Coclea secundaria	Zweit-Förderschnecke	Tweede vultschroef	1
36 Guarnizione	Gasket	Garniture	Junta	Dichtung	Afsluiting	1
37 Distanziale bruciatore	Burner spacer	Ecarteur brûleur	Distancador quemador	Abstandhalter Brenner	Vuublokje brander	1
38 Cuscinetto	Bearing	Coussinet	Cojnete	Lager	Demperfje	1
39 Porta cuscinetto	Bearing holder	Porta coussinet	Porta cojinete	Lagerbock	Demperfje deur	1
40 Staffa fermo motoriduttore	Gear motor stop blocking bracket	Equerre arrêt motorréducteur	Escuadra tope motorreductor	Befestigungswinkel Sicherung Getriebemotor	Hoekverbinding pal reductiemotor	1
41 Viti T.E. 4x 35	Screw T.E. 4x 35	Vis T.E. 4x 35	Tornillo T.E. 4x 35	Schraube T.E. 4x 35	Schroef T.E. 4x 35	4
42 Communi	Pad	Bouchon	Tapón de goma	Gummi	Pakking	4
43 Bussola per candelella	Spark plug bushing	Douille pour bougie	Casquillo para bujía	Zündkerzenbuchse	Mo' voor kaars	1
44 Candelella	Spark plug	Bougie	Bujía	Zündkerze	Kaars	1
46 Termostato R/Aut 150°C	Safety thermostat R/Aut 150°	Thermostat de sécurité R/Aut. 150°	Termostato de seguridad R/Aut 150°C	Sicherheitsthermostat R/Aut. 150°	Veiligheidsthermostaat R/Aut 150°	1
47 Fascetta per tubo	Pipe clamp	Collier pour tuyau	Abrazadera para tubo	Rohrschelle	Klemring voor pellets	2
48 Tubo pellet	Pellet pipe	Tuyau pellet	Tubo pellet	Pelletrohr	Leiding pellets	1
49 Boccola telefonata per coclea	Teflon bush for feed screw	Bague téflonisée pour vis sans fin	Casquillo revestido con teflon para coeala	Förderschnecken-Buchse, teflonbeschichtet	Teflon bus voor vultschroef	2
50 Copo caricatore	Loader body	Corps chargeur	Cuerpo cargador	Förderschnecke	Behuizing lader	1
51 Supporto motoriduttore	Gear motor support	Support motorréducteur	Soporte motorreductor	Getriebemotorhalterung	Steen reductiemotor	1
52 Motoriduttore	Gear motor	Motorréducteur	Motorreductor	Getriebemotor	Reductiemotor	2
53 Bussola bloccaggio motoriduttore	Gear motor blocking bush	Douille blocage motorréducteur	Casquillo bloqueo motorreductor	Befestigungsbuchse Getriebemotor	Bus blokkering drijfwerk	1
54 Asieme coclea	Feed screw assembly	Ensemble vis sans fin	Grupo coeala	Förderschnecken-Einheit	Vultschroef	1
55 Guarnizione coclea	Feed screw gasket	Garniture vis sans fin	Empaquetadura coeala	Förderschnecken-Dichtung	Pakking vultschroef	1
56 Serramento coclea	Feed screw half-shell closing	Semi-coquille fermeture vis sans fin	Semicarcasa cierre coeala	Verschuss-Halbschale Förderschnecke	Halfronde afsluiting vultschroef	1

57	Assieme serbatoio	Pellet tank assembly	Ensemble réservoir à pellet	Grupo depósito pellet	Pellethalter-Einheit	Pellet tank	1
58	Parete posteriore serbatoio	Back wall of the pellet hopper	Pari posterioré reservoir à pellet	Pared posterior depósito pellet	Rückwand desPellethalters	Achterste wand pellettank	1
59	Frangia pulizia serbatoio	Tank cleaning flange	Bride de nettoyage du réservoir	Brida de limpieza del depósito	Flansch Behälterreinigung	Flens reinigen tank	1
60	Guarnizione flangia spezione serbatoio	Tank inspection flange gasket	Joint de bride d'inspection du réservoir	Empaquetadura brida de inspección del	Flanschichtung Behälterinspektion	Pakking flens inspectieopening tank	1
61	Chiusura superiore caricatore	Upper loader closing	Fermeture supérieure chargeur	Cierre superior cargador	Oberverschluss derLadevorrichtung	Bovenste sluiting lader	1
62	Assieme sostegno cassetto pellet	Pellet drawer support assembly	Ensemble de soutien du tiroir à pellet	Grupo soporte cajón pellet	Baugruppe Halterung Pellet-Schublade	Steuu pelletlade	1
63	Guida cassetto caricamento pellet	Pellet loading drawer guides	Guides du tiroir de chargement des pellets	Guías cajón carga de pellet	Führungsschienen Pellet-Schublade	Geleiders vullen pelletlade	coppia
64	Profilo sinistro aggancio guida	Left guide stop profile	Profil gauche accrochage coulisses	Perfil izquierdo enganche guía	LinkesProfilFührungsaufhängung	Profil links bevestiging geleider	1
65	Profilo destro aggancio guida	Right guide stop profile	Profil droit accrochage coulisses	Perfil dcho. enganche guía	RechtesProfilFührungsaufhängung	Profil rechter bevestiging geleider	1
66	Assieme cassetto pellet	Pellet drawer unit	Ensemble tiroir pellet	Grupo cajón pellet	Pellet-Schublade	Groep pelletlade	1
67	Coperchio cassetto pellet	Pellet drawer cover	Couvercle du tiroir à pellets	Tapa cajón de pellet	Deckel Pellet-Schublade	Deksel pelletlade	1
68	Griglia superiore sfogo aria	Upper air relief grille	Grille supérieure ouverture d'air	Rejilla superior ventilación del aire	Oberer Entlüftungsrast	Rooster bovenkant luchtvoer	1
69	Cornice esterna	Outer frame	Cadre extérieure	Marco externo	Außenrahmen	Uitwendige lijst	1
70	Vetro 570 x 552,5x 4	Glass 570 x 552,5x 4	Vitre 570 x 552,5x 4	Vidrio 570 x 552,5x 4	Scheibe 570 x 552,5x 4	Glas 570 x 552,5x 4	1
71	Tappo in gomma	Rubber plug	Bouchon en caoutchouc	Tapon de goma	Verschlusstopfen ausGummi	Rubberen stuk	1
72	Cornice anina	Door frame	Cadre petit volet	Marco puerta pequeña	Rahmen Tür	Lijst deurje	1
73	Ferma guarnizione vert sinistro	Left vert. gasket stop	Arrêt joint gauche	Topo empaquetadura vert. izquierdo	Befestigung für vertikale Dichtung links	Pal pakking vert links	1
74	Ferma guarnizione vert destro	Right vert. gasket stop	Arrêt joint droit	Topo empaquetadura vert. derecho	Befestigung für vertikale Dichtung rechts	Pal pakking vert rechts	1
75	Ferma guarnizione superiore	Upper gasket stop	Arrêt joint supérieur	Topo empaquetadura superior	Befestigung für obere Dichtung	Pal pakking boven	1
76	Ferma guarnizione inferiore	Lower gasket stop	Arrêt joint inférieur	Topo empaquetadura inferior	Befestigung für untere Dichtung	Pal pakking onder	1
77	Fermavetro superiore	Holder glass holders	Pare-closes supérieur	Sujeta vidrios superior	Obere Glashauteleiten	Glashouder onderste	1
78	Guarnizione 8x1	Gasket 8 x 1	Joint 8 x 1	Empaquetadura 8 x 1	U-förmige Dichtung 8 x 1	Pakking 8 x 1	L=0,57 x 2
79	Guarnizione Ø 8	Gasket Ø 8	Garniture Ø 8	Junta Ø 8	Dichtun Ø 8	Afsluiting Ø 8	L=2,3
80	Dado trilobal M6	M6 trilobal nut	Ecrou trilobé M6	Arandela Trilobada M6	Türaufhängung	Driellobbige moer M6	1
81	Aggancio anina	Door lock	Accrochage petit volet	Enganche puerta	Kalithandgriff	Haak deur	1
82	Rondella elastica D.10	Elastic washerD.10	Rondelle elastiqueD.10	Arandela elasticaD.10	Elastische UnterlegscheibeD. 10	Elastische ringD.10	2
83	Supporto perno chavistello	Pivot bolt support	Support du pivot du verrou	Soporte perno pestillo	Halterung Regelstift	Steuu pal slot	1
84	Perno anina	Door pin	Pivot petit volet	Perno puerta	Tür-Stift	Spil deur	1
85	Mano fredda	Cold hand	Main froide	Manofria	Kalithandgriff	Koude	1
86	Mantiello zincato	Galvanized shell	Manteau zingué	Revestimiento galvanizado	Verzinkt Mantel	Verzinkte kap	1
87	Chiusura ispezione mantello	Shell inspection closure	Fermeture inspection manteau	Cierre de inspección del revestimiento	Verschluss Inspektion Mantel	Afsluiting inspectieopening kap	1
88	Guarnizione adesiva 10 x 2	Gasket 10 x 2 adhesive	Joint 10 x 2 adhesive	Junta 10 x 2 adhesiva	Dichtung 10 x 2 Selbstklebend	Pakking 10 x 2, zelfklevend	L=1,00
89	Scatola Presa seriale	Box serial port	Box port série	Caja puerta de serie	Box seriellen port	Box serrepoort	1
90	Pulsante emergenza	Emergency button	Bouton urgence	Pulsador emergencia	Noiknopf	Woodrukknop	1
91	Staffa proiezione scheda elettronica	Protection circuit board bracket	Bride protection de circuit étrier	Abrazadera protección de circuitos soporte	Schutz Platine Halterung	Bescherming printplaat beugel	1
92	Presà seriale rs232	Taken seriale rs232	Fiche RS232	Toma RS232	Genomen seriale RS232	Genommenes seriale RS232	1
93	Vacuometro	Vacuum gauge	Vacuomètre	Vacuómetro	Vacuümter	Vacuümter	1
94	Scheda elettronica	Electronic board	Carte électronique	Ficha electrónica	ElektronischeLeiterplatte	Elektronisch kaart	1
95	Kit cavi elettrici	Kit of electrical cables	Kit of cables électriques	Kit cables eléctricos	Stromkabel-Satz	Kit elektrische kabels	1
96	Spatola	Scraper	Spatule	Espátula	Spachtel	Spatel	1
97	Radiocontrol con display	Remote control with display	Radiocommande avec écran	Mando a distancia con pantalla	Funkssteuerung mitDisplay	Afstandsbediening met display	1
98	Sali antiumidità	Desiccant crystals	Sels hygroscopiques	Sales antihumedad	Salz zumSchutz vorFeuchtigkeit	Vochtabsorbierende korrels	1
99	Guanto	Glove	Gant	Guante	Schutzhandschuh	Handschoen	1
100	Raccord canalizzazione aria R2	R2 air channelling fittings	Raccord canalisation d'air R2	Uniones de canalización aire R2	Lufkanalisierungsanschlüsse R2	Buisverbinding kanalisatie R2	2
101	Anfina completa con vetro	Door with glass	Porte avec verre	Puerta completa de cristal	Ofenür komplett mitGlasscheibe	Deur met glas	1
102	Anfina completa senza vetro	Complete door without glass	Porte complète sans verre	Puerta completa sin cristal	Ofenür komplett, ohne Glasscheibe	Vollgedige deur zonder glas	1
103	Assieme bruciatore assemblato	Burner assembly	Ensemble brûleur	Grupo quemador	Brenner-Einheit	Brander	1
104	Assieme supporto coclea	Auger support assembly	Ensemble support vis sans fin	Grupo soporte coquea	Baugruppe Schneckenräher	Steuu vulschroef	1
105	Cavo collegamento porta seriale RS232	RS232 cable	RS232 cable	Cable RS232	Kabel RS232	Kabel RS232	1
106	Viti fissaggio chiusura M5x12	Closure fixing screwsM5 x 12	Vis fixation fermetureM5x12	Tornillos fijación de cierre	Verschluss-BefestigungsschraubenM5 x 12	Befestigingsschroef sluitingM5x12	2
110	Perno D.10 forato D. 14	PinD.10 drilled d.4	PernoD.10 troué d.4	PernoD.10 perforado d.4	StiftD.10 mitBohrung d.4	SpilD.10 met gat d.4	L= 40
111	Tubo silicone	Silicone tube	Tube tuyau silicone	Tubo silicónico	Silikon-Tube	Siliconen slangje	1
112	Plastrina vacuometro	Vacuum gauge plate	Plaque vacuomètre	Placa vacuómetro	Unterdruckmesser-Plättchen	Plaaje vacuümter	1
113	Mano fredda par griglia superiore	Top grill cold hand	Main froide grille supérieure	Manofria rejilla superior	Kalithandgriff Oberes gitter	Koude bovenste rooster	1





[www.edilkamin.com](http://www.edilkamin.com)

673360 ...09.13/D